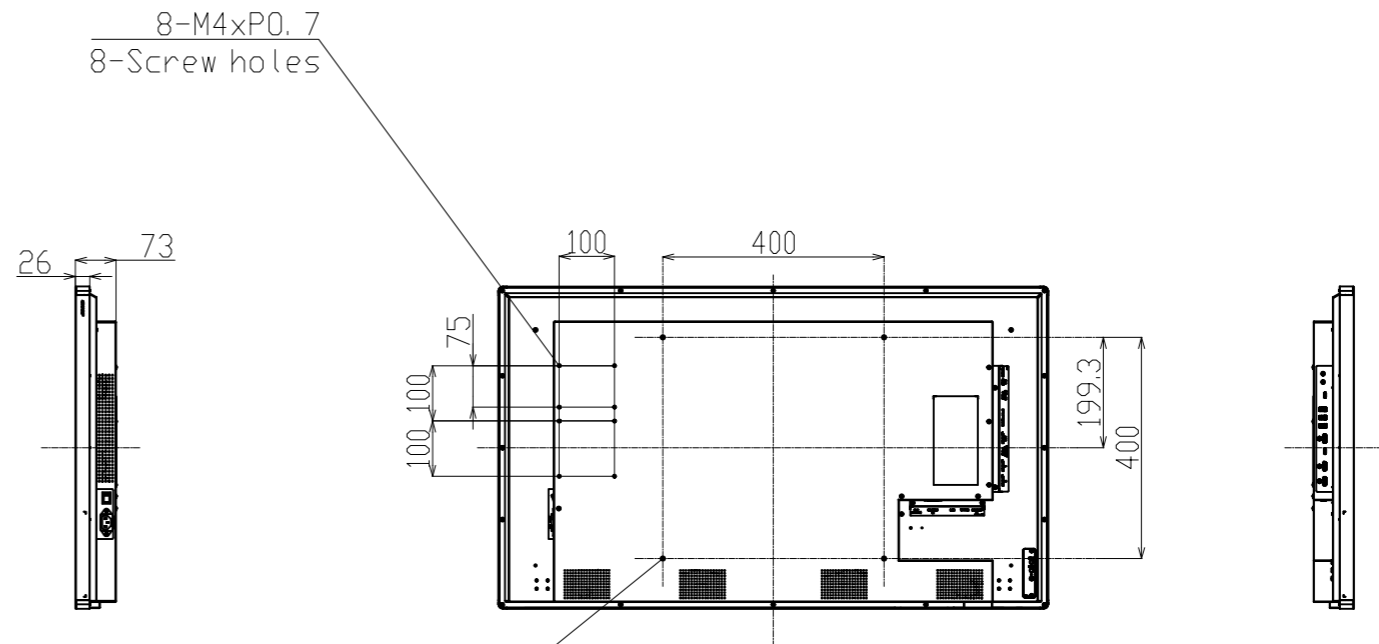
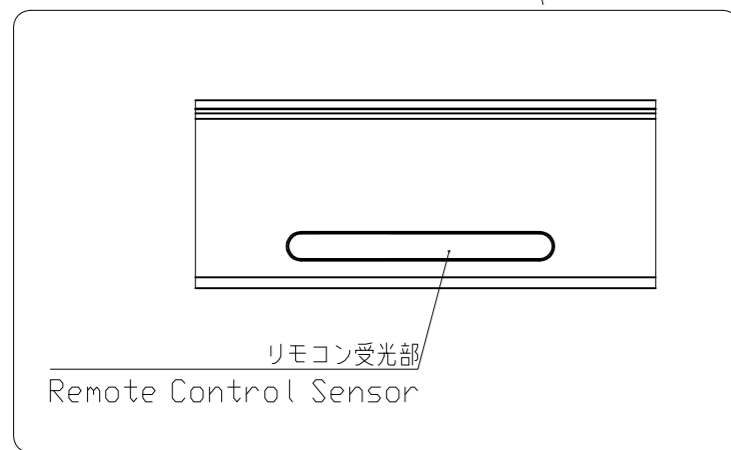
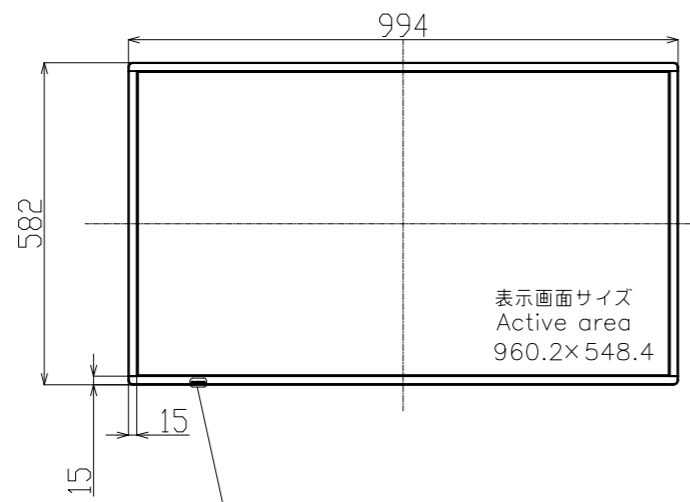
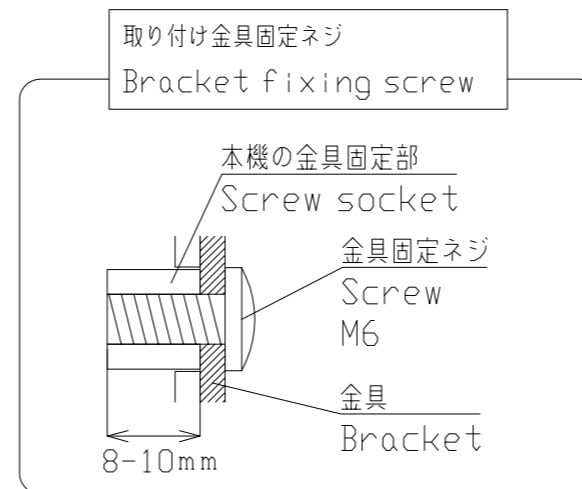


# PN-LM431

## 寸法図 Dimensional Drawing



4-取り付け金具用ネジ穴  
4-Screw holes for mounting brackets



単位 : mm  
Unit : mm

質量 Weight	約 Approx	21kg
--------------	-------------	------