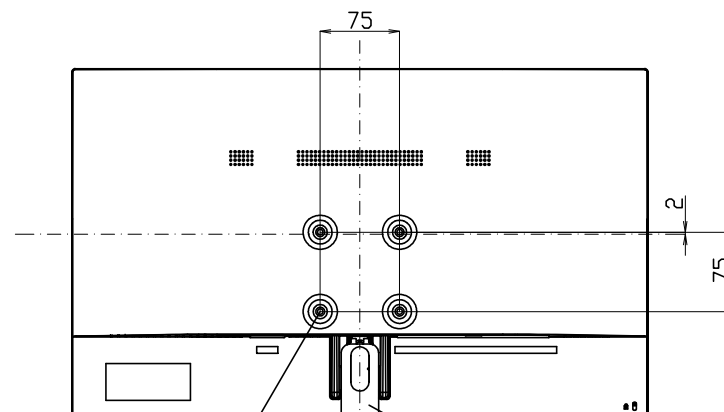
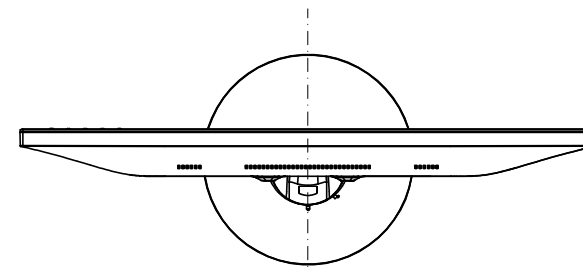
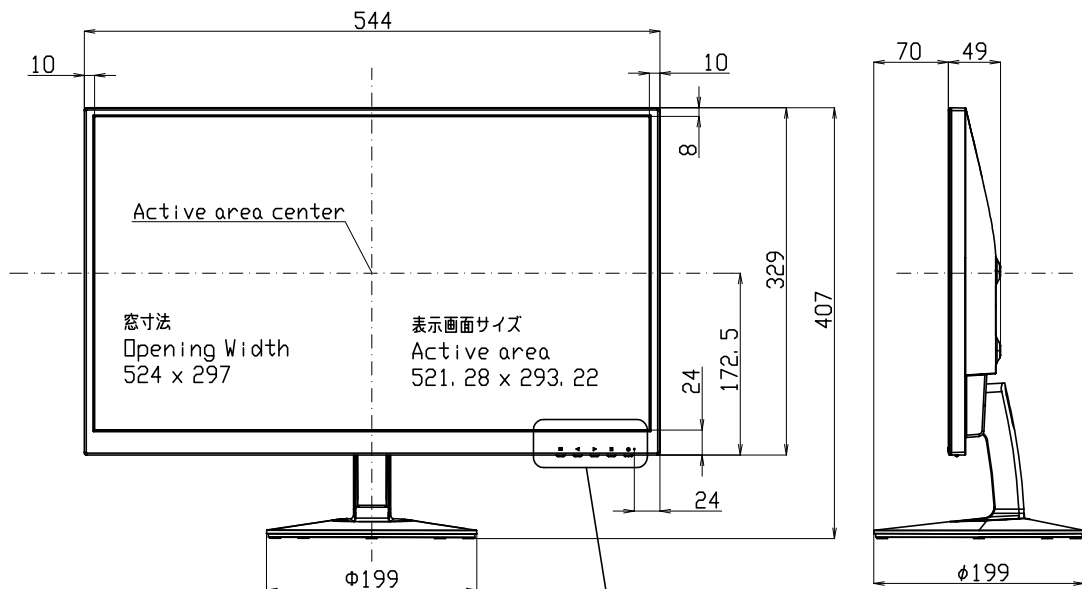


# LL-M241

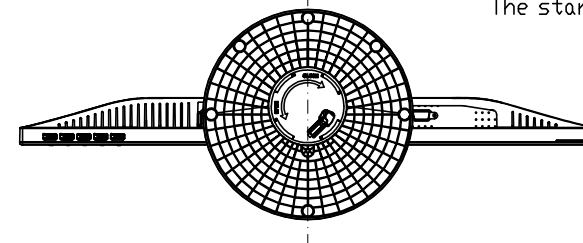
## 寸法図

### Dimensional Drawing

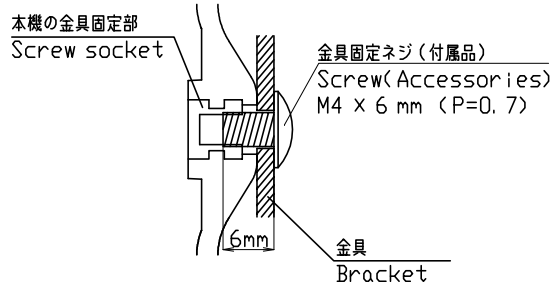


4-取り付け金具用ネジ穴  
4-Screw holes for  
mounting brackets

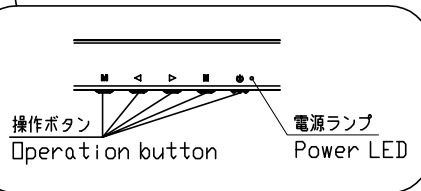
スタンド  
Stand  
スタンドは取り外すことができます。  
The stand can be removed.



取り付け金具固定ネジ  
Bracket fixing screw



金具の厚さは2mm以下のこと。  
The thickness of the bracket is 2 mm or less.



ディスプレイ部  
Display section

質量	約	3.0kg
Weight	Approx.	

スタンド付  
With stand

質量	約	3.3kg
Weight	Approx.	

単位 : mm  
Unit : mm