

## 仕様書

## ■ 製品仕様

|                                |   |   |
|--------------------------------|---|---|
| 形名                             | PN-C651B                                    |   |
| 液晶表示素子                         | 65V型ワイド(対角163.9cm)TFT液晶                     |   |
| 最大解像度                          | 1920×1080                                   |   |
| 最大表示色                          | 約1677万色                                     |   |
| 画素ピッチ                          | 水平0.744mm×垂直0.744mm                         |   |
| 輝度(標準値) ※1                     | 350cd/m <sup>2</sup>                        |   |
| コントラスト比(標準値)                   | 5000:1                                      |   |
| 視野角                            | 左右178°/上下178°(コントラスト比≥10)                   |   |
| 表示画面サイズ                        | 横1428.5mm×縦803.5mm                          |   |
| 映像入力信号                         | アナログRGB(0.7Vp-p) [75Ω]、HDMI準拠、DisplayPort準拠 |   |
| 同期入力信号                         | 水平/垂直セパレート(TTL:正/負)                         |   |
| ブラッグ&プレイ                       | VESA DDC2B対応                                |   |
| パワーマネージメント                     | VESA DPMS準拠                                 |   |
| 入力端子                           | 映像  | HDMI(4系統)<br>DisplayPort(1系統)<br>ミニD-sub15ピン(3列)(1系統) |
|                                | 音声  | φ3.5mmミニステレオジャック(1系統)                                 |
|                                | シリアル(RS-232C)                               | D-sub9ピン(1系統)   |
| 出力端子                           | 音声  | φ3.5mmミニステレオジャック(1系統)                                 |
| USB端子                          | Aタイプ(USB2.0準拠)(2系統)                         |   |
| スピーカー出力                        | 10W+10W                                     |   |
| タッチパネル                         | 検出方式  | 赤外線遮断方式   |
|                                | コンピューター接続端子                                 | USB(2.0準拠)(Bタイプ)(1系統)                                 |
| 拡張スロット                         | 12V、2.5A(別売品での機能拡張時の供給電力)                   |   |
| 電源 ※2                          | AC100-240V、2.4A、50/60Hz                     |   |
| 使用温度条件 ※3※4                    | 5~35℃                                       |   |
| 使用湿度条件 ※4                      | 20~80%(結露なきこと)                              |   |
| 消費電力(最大/入力信号待機時 ※5※6/電源待機時 ※7) | 205W/2.0W/2.0W                              |   |
| 外形寸法(突起部を除く)                   | 幅約1521 mm×奥行約99 mm×高さ約952 mm                |   |
| 質量                             | 約57.5 kg                                    |   |
| 梱包時寸法/質量                       | 幅約1675 mm×奥行約215 mm×高さ約1103 mm/約68 kg       |   |

※1 輝度は、入力モードや映像調整の設定などにより変わります。また、輝度は経年により劣化します。一定の輝度を維持するものではありません。

※2 AC200V(50/60Hz)のコンセントを使用するときは、別売の電源コード(QACCJ1093MPPZ)を使用してください。

※3 別売品を付けると温度条件が変わる場合があります。別売品取り付け時の温度条件は、別売品の説明書をご確認ください。

※4 接続するコンピューター等の条件も確認し、それらすべてを満たす条件内でご使用ください。

※5 別売品未装着時。

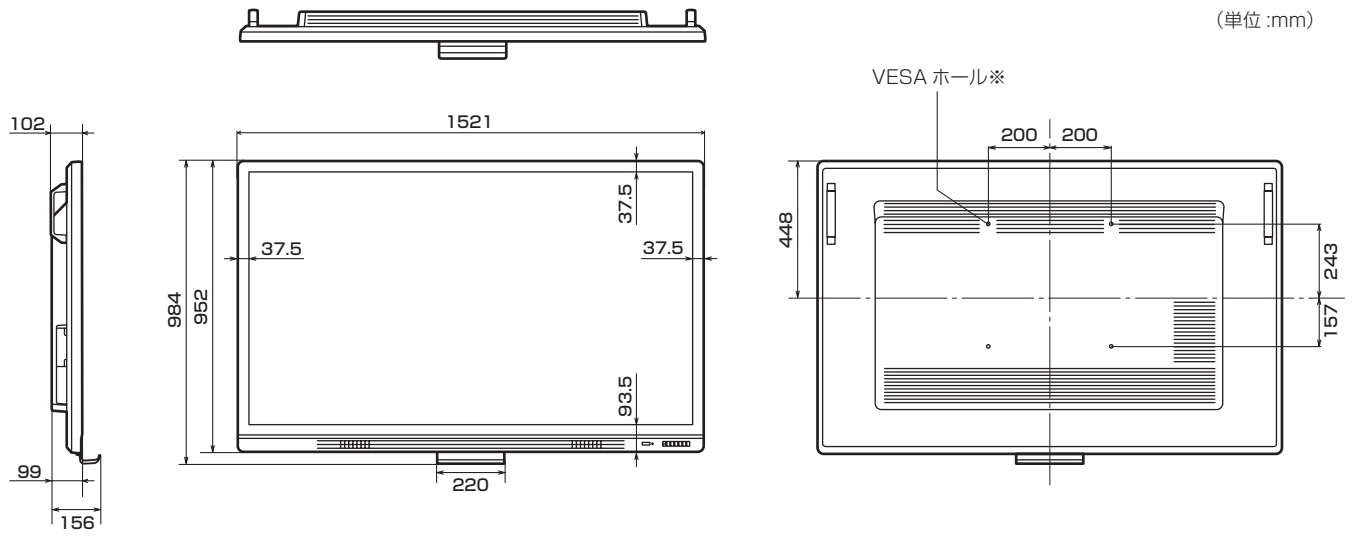
※6 「タッチによる画面復帰」が「しない」の場合。

※7 「パワーセーブモード」が「しない」の場合。

「パワーセーブモード」が「する」の場合は、0.5W。

## ■ 寸法図

数値はおよその値です。



※ VESA 規格の金具の取り付けには、M6 ネジで、長さを取り付け金具の厚さ +10 ~ 12mm のものを使用してください。

## ■ PC 対応信号タイミング

| 画面解像度      |           | 水平周波数<br>(kHz) | 垂直周波数<br>(Hz) | ドット周波数<br>(MHz) | デジタル        |      | アナログ<br>(D-SUB) |
|------------|-----------|----------------|---------------|-----------------|-------------|------|-----------------|
|            |           |                |               |                 | DisplayPort | HDMI |                 |
| VESA       | 640×480   | 31.5           | 60            | 25.175          | —           | —    | ○               |
|            |           | 37.9           | 72            | 31.5            | —           | —    | ○               |
|            |           | 37.5           | 75            | 31.5            | —           | —    | ○               |
|            | 800×600   | 35.1           | 56            | 36.0            | —           | —    | ○               |
|            |           | 37.9           | 60            | 40.0            | —           | —    | ○               |
|            |           | 48.1           | 72            | 50.0            | —           | —    | ○               |
|            |           | 46.9           | 75            | 49.5            | —           | —    | ○               |
|            | 1024×768  | 48.4           | 60            | 65.0            | ○           | ○    | ○               |
|            |           | 56.5           | 70            | 75.0            | ○           | ○    | ○               |
|            |           | 60.0           | 75            | 78.75           | ○           | ○    | ○               |
|            | 1152×864  | 67.5           | 75            | 108.0           | ○           | ○    | ○               |
|            | 1280×800  | 49.7           | 60            | 83.5            | ○           | ○    | ○               |
|            | 1280×960  | 60.0           | 60            | 108.0           | ○           | ○    | ○               |
|            | 1280×1024 | 64.0           | 60            | 108.0           | ○           | ○    | ○               |
|            |           | 80.0           | 75            | 135.0           | ○           | ○    | ○               |
|            | 1360×768  | 47.7           | 60            | 85.5            | ○           | ○    | ○               |
| 1400×1050  | 65.3      | 60             | 121.75        | ○               | ○           | ○    |                 |
| 1440×900   | 55.9      | 60             | 106.5         | ○               | ○           | ○    |                 |
| 1600×1200* | 75.0      | 60             | 162.0         | ○               | ○           | ○    |                 |
| 1920×1200* | 74.0      | 60             | 154.0         | —               | ○           | ○    |                 |
| ワイド*       | 1920×1080 | 67.5           | 60            | 148.5           | ○           | ○    | ○               |
| US TEXT    | 720×400   | 31.5           | 70            | 28.3            | ○           | ○    | ○               |

\* Dot by Dot以外では縮小して表示し、Dot by Dotではパネルサイズで切り取って表示します。

- 接続するコンピュータによっては、上記対応信号であっても正しく表示できない場合があります。

## ■ AV 対応信号タイミング

| 画面解像度          | 周波数(Hz) | HDMI |
|----------------|---------|------|
| 1920×1080p     | 50      | ○    |
|                | 60      | ○    |
| 1920×1080i     | 50      | ○    |
|                | 60      | ○    |
| 1280×720p      | 50      | ○    |
|                | 60      | ○    |
| 720×576p       | 50      | ○    |
| 720×480p       | 60      | ○    |
| 720(1440)×576i | 50      | ○    |
| 720(1440)×480i | 60      | ○    |

- 仕様および外観は、改良のため予告なく変更することがありますので、あらかじめご了承ください。
- 会社名、製品名等の固有名詞は各社の商標または登録商標です。