

■ 製品仕様

形名	PN-C805B		PN-C705B	PN-C605B
液晶表示素子	80V型ワイド (対角203.2cm)TFT液晶		70V型ワイド (対角176.6cm)TFT液晶	60V型ワイド (対角152.7cm)TFT液晶
最大解像度	1920×1080			
最大表示色	約10.7億色 ※1			1677万色
画素ピッチ	水平0.923mm × 垂直0.923mm	水平0.802mm × 垂直0.802mm	水平0.693mm × 垂直0.693mm	
輝度(標準値)	350cd/m ² ※2			
コントラスト比(標準値)	5000:1	4000:1	5000:1	
視野角 ※3	左右176°/上下176°(コントラスト比≥10)			
表示画面サイズ	横1771.2mm × 縦996.3mm	横1538.9mm × 縦865.6mm	横1330.6mm × 縦748.4mm	
映像入力信号	アナログRGB(0.7Vp-p) [75Ω]、HDMI			
同期入力信号	水平/垂直セパレート(TTL:正/負)			
ビデオ信号方式	NTSC(3.58MHz)			
プラグ&プレイ	VESA DDC2B対応			
入力端子	PC/AV	HDMI(3系統)		
	PC	ミニD-sub15ピン(3列)(1系統)		
	音声	φ3.5mmミニステレオジャック(1系統)		
	AV	ビデオ映像	RCA(1系統) ※4	
		コンポーネント映像	RCA(Y, Cb/Pb, Cr/Pr)(1系統) ※4	
		音声	RCAピン(L/R)(1系統)	
シリアル(RS-232C)	D-sub9ピン(1系統)			
出力端子	音声	φ3.5mmミニステレオジャック(1系統)		
スピーカー出力(内蔵 / 外部)	10W+10W/10W+10W			
タッチパネル	検出方式	赤外線遮断方式		
	PC接続端子	USB(2.0準拠)(Bタイプ)(1系統)		
電源	AC100V、3.1A、 50/60Hz	AC100V、2.2A、 50/60Hz	AC100V、1.6A、 50/60Hz	
使用温度条件 ※5	5~35℃			
使用湿度条件 ※5	20~80%(結露なきこと)			
消費電力(入力信号待機時/ 電源待機時 ※6 ※7)	270W(27W/0.5W)	200W(16W/0.5W)	135W(20W/0.5W)	
外形寸法(突起部を除く)	幅約1882 mm × 奥行約127 mm × 高さ約1139 mm	幅約1635 mm × 奥行約96 mm × 高さ約998 mm	幅約1422 mm × 奥行約96 mm × 高さ約877 mm	
質量	約79 kg	約62 kg	約43 kg	
梱包時寸法/質量	幅約2057 mm × 奥行約335 mm × 高さ約1406 mm/ 約103 kg	幅約1792 mm × 奥行約250 mm × 高さ約1120 mm/ 約73 kg	幅約1561 mm × 奥行約253 mm × 高さ約1004 mm/ 約51 kg	

※1 液晶パネルの最大表示色。同時に表示可能な色数は、10.7億色中の任意の1677万色です。

※2 輝度は、入力モードや映像調整の設定などにより変わります。また、輝度は経年により劣化します。一定の輝度を維持するものではありません。

※3 液晶パネル周辺のタッチセンサー部を除いたときの視野角です。

※4 ビデオ画像とコンポーネント画像を同時に使用することはできません。

※5 接続するコンピューター等の条件も確認し、それらすべてを満たす条件内でご使用ください。

※6 入力端子1系統のみ接続の場合。(PN-C805B/PN-C705Bのみ)

※7 「パワーセーブモード」が「する」の場合。

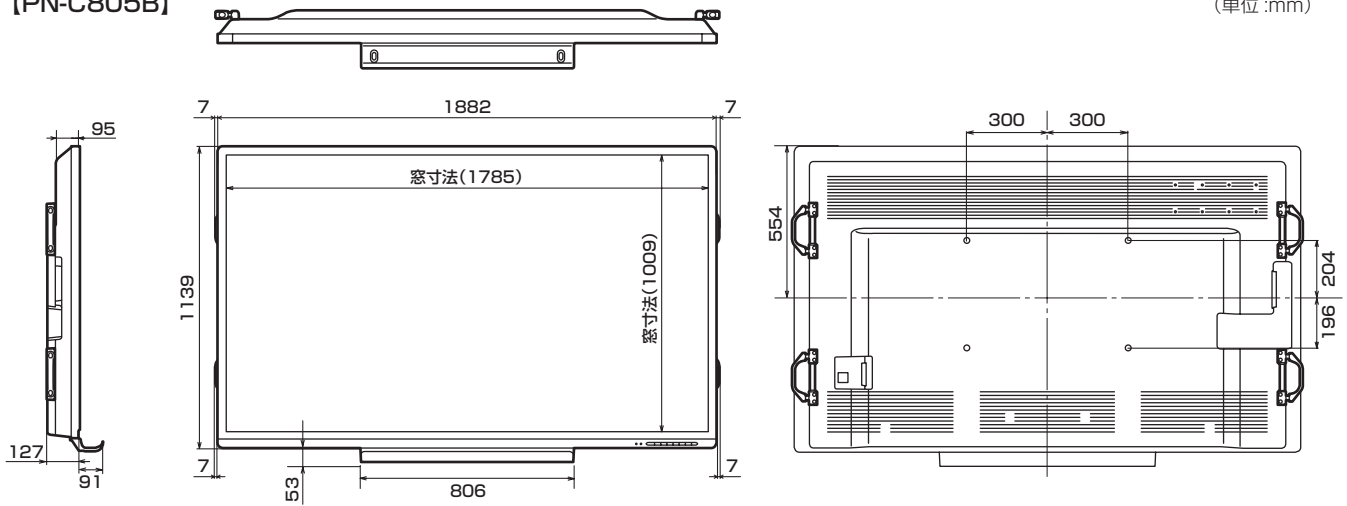
「パワーセーブモード」が「しない」の場合、PN-C805B：28W、PN-C705B：17W、PN-C605B：21W。

■ 寸法図

数値はおよその値です。

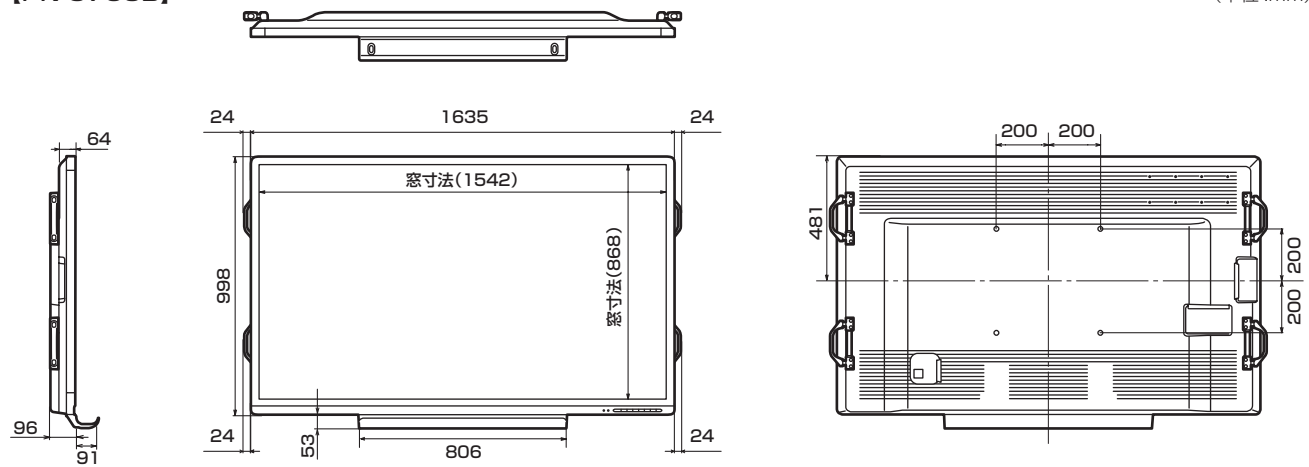
【PN-C805B】

(単位:mm)



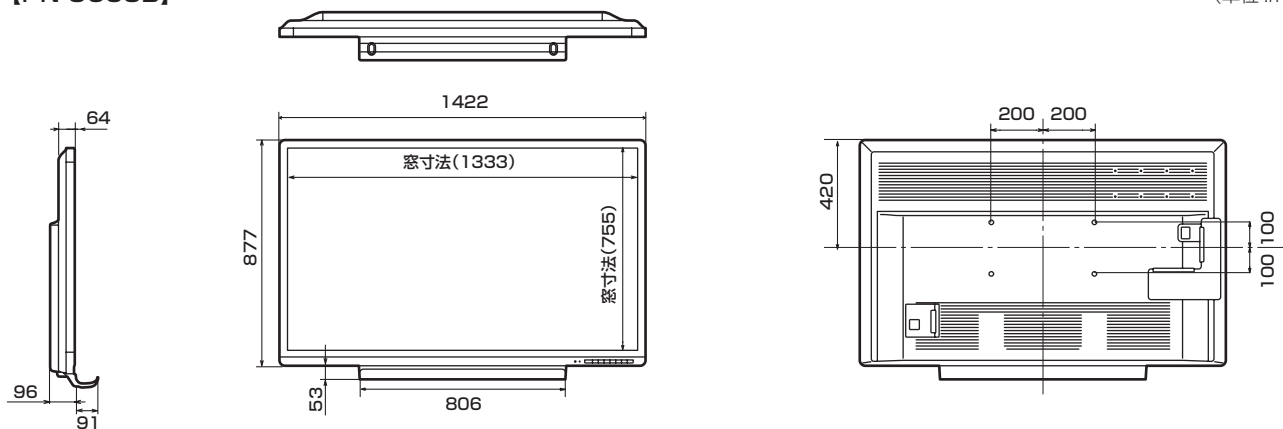
【PN-C705B】

(単位:mm)



【PN-C605B】

(単位:mm)



※ VESA 規格の金具の取り付けには、M6 ネジで、長さが取り付け金具の厚さ +8 ~ 10mm のものを使用してください。

■ PC 対応信号タイミング

※ 接続するコンピュータによっては、下記対応信号であっても正しく表示できない場合があります。

画面解像度		水平周波数 (kHz)	垂直周波数 (Hz)	ドット周波数 (MHz)	デジタル	アナログ (D-SUB)
					HDMI	
VESA	640×480	31.5	60	25.175	○ ^{※1, ※2}	○
		37.9	72	31.5	○	○
		37.5	75	31.5	○	○
	800×600	35.1	56	36.0	○	○
		37.9	60	40.0	○	○
		48.1	72	50.0	○	○
		46.9	75	49.5	○	○
	1024×768	48.4	60	65.0	○	○
		56.5	70	75.0	○	○
		60.0	75	78.75	○	○
	1152×864	67.5	75	108.0	○	○
	1280×768	47.8	60	79.5	○	○
		60.3	75	102.25	○	○
	1280×960	60.0	60	108.0	○	—
	1280×1024	64.0	60	108.0	○	○
		80.0	75	135.0	○	○
1360×768	47.7	60	85.5	○	○	
1400×1050	65.3	60	121.75	○	—	
1600×1200 ^{※3}	75.0	60	162.0	—	○	
1920×1200 ^{※3}	74.0	60	154.0	—	○	
ワイド	1280×720	44.7	60	74.4	○	○
	1920×1080	67.5	60	148.5	○	○
Sun ^{※4}	1024×768	48.3	60	64.13	○	○
		56.6	70	74.25	○	○

※ 1 Dot by Dot/ アンダースキャン以外では一部の表示です。

※ 2 本信号使用時はリモコンで操作してください。本体のボタンでは操作できません。

※ 3 Dot by Dot ではワイド同様に表示します。

※ 4 Sun の各周波数は参考値です。

■ AV 対応信号タイミング

画面解像度	周波数(Hz)	HDMI	コンポーネント
1920×1080p	24	○	—
	50	○	○
	59.94	○	○
	60	○	○
1920×1080i	50	○	○
	59.94	○	○
	60	○	○
1280×720p	50	○	○
	59.94	○	○
	60	○	○
720×576p	50	○ ^{※1}	—
720×480p	59.94	○ ^{※1}	—
	60	○ ^{※1}	—
640×480p(VGA)	59.94	○ ^{※1, ※2}	—
	60	○ ^{※1, ※2}	—
720(1440)×576i	50	○	—
720(1440)×480i	59.94	○	—
	60	○	—

※ 1 本信号使用時はリモコンで操作してください。本体のボタンでは操作できません。

※ 2 Dot by Dot/ アンダースキャン以外では一部の表示です。

- 仕様および外観は、改良のため予告なく変更することがありますので、あらかじめご了承ください。
- 会社名、製品名等の固有名詞は各社の商標または登録商標です。