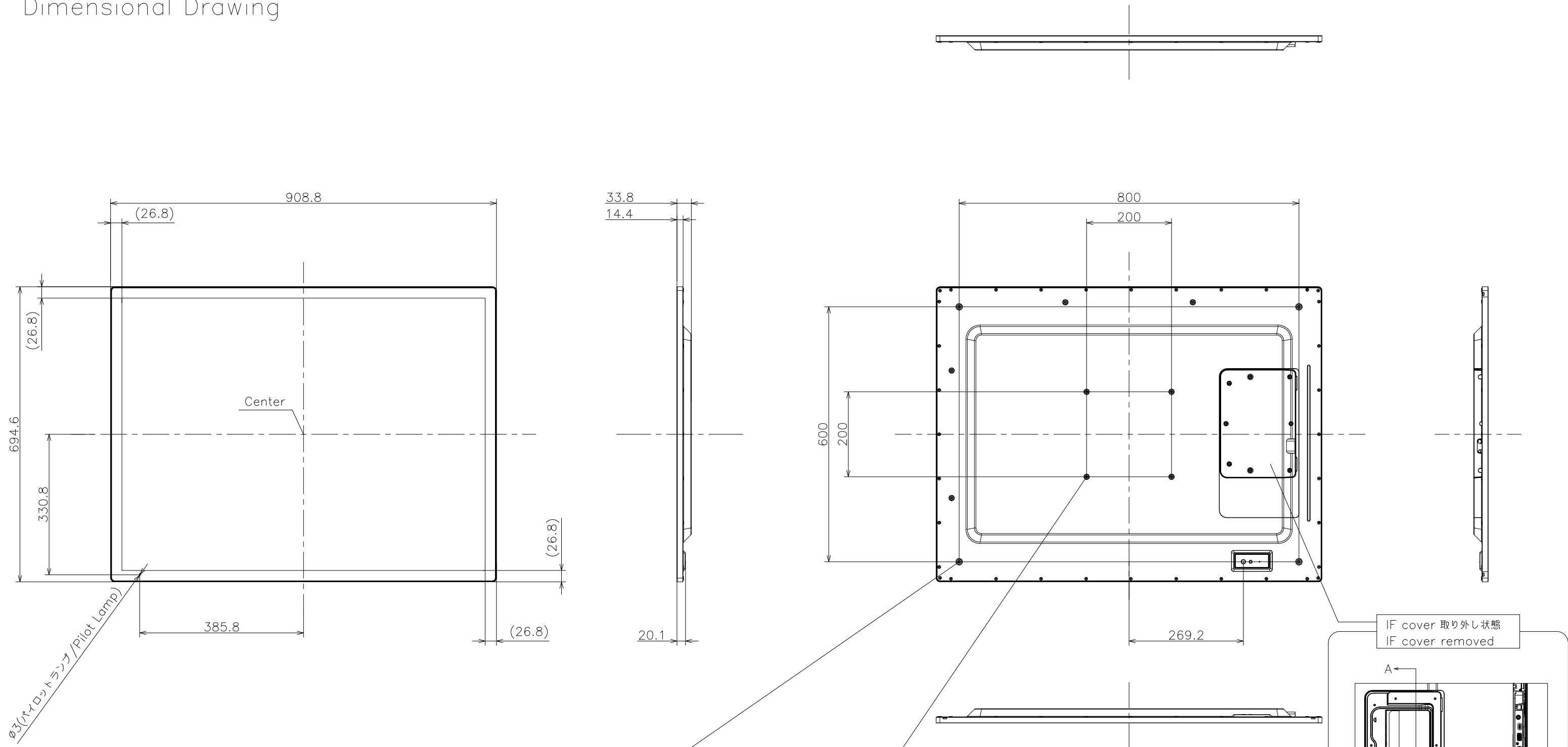


#EP421

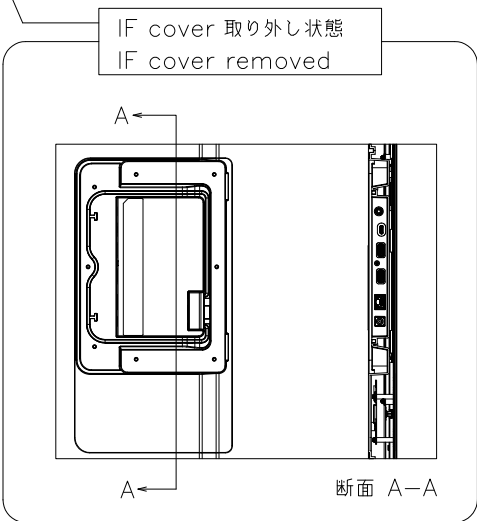
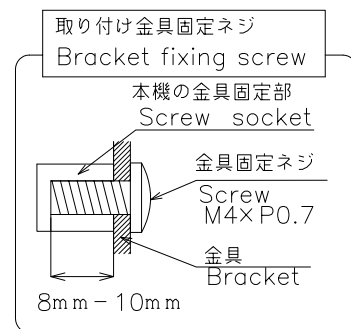
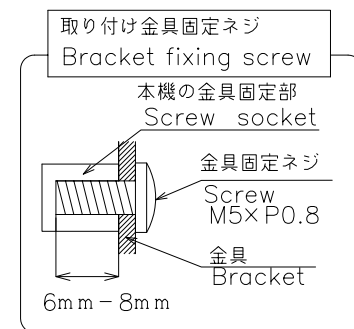
寸法図

Dimensional Drawing



4-M5 サービスホール(コーナー4か所)
4-M5 Service hole(4 corners)

4-M4 取り付け金具用ネジ穴
4-M4 Screw holes for mounting brackets



質量	約 8.0 kg
Weight	Approx.

単位 : mm
Unit : mm