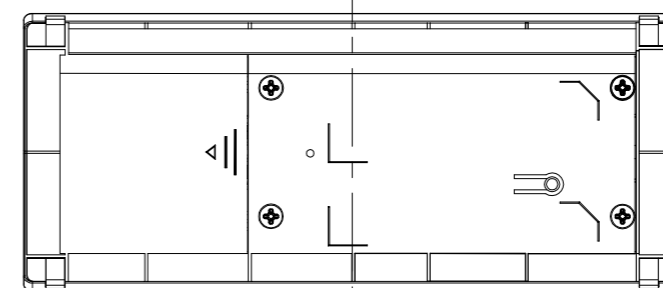
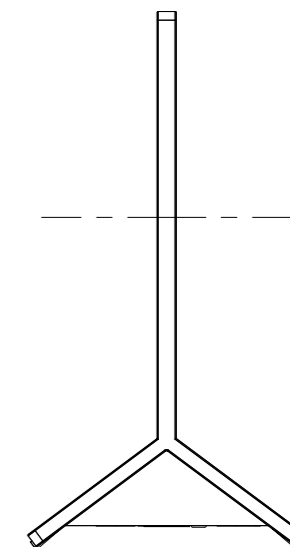
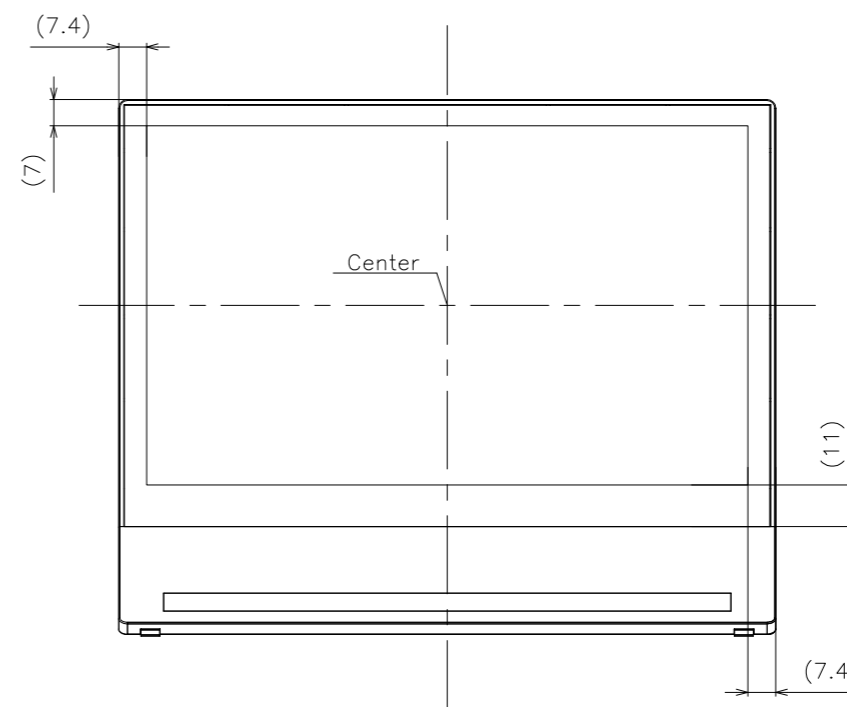
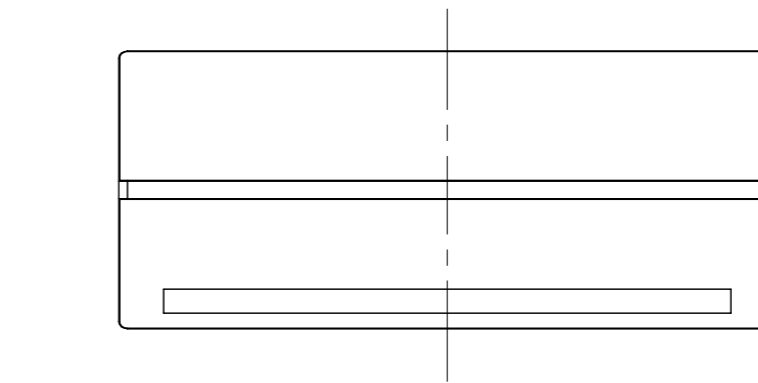
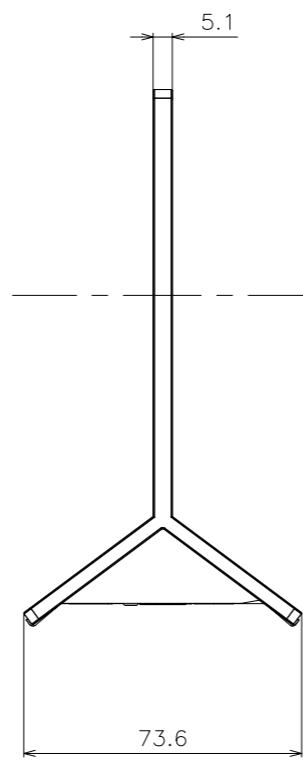
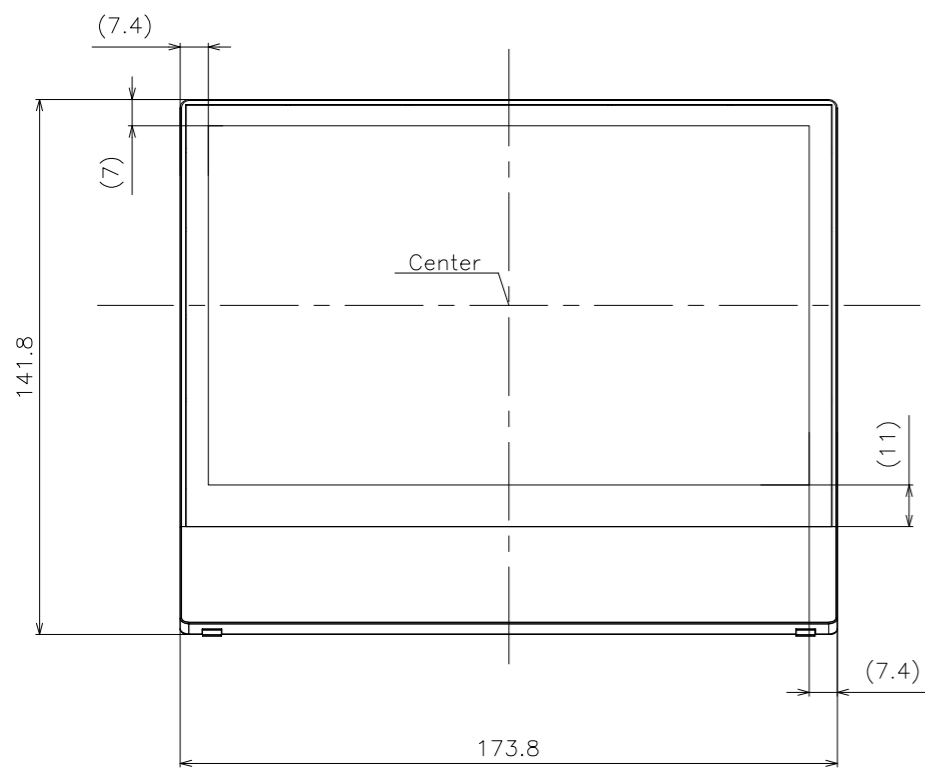


# EP-C071

寸法図

Dimensional Drawing



質量	約 210 g
Weight	Approx.

単位 : mm  
Unit : mm