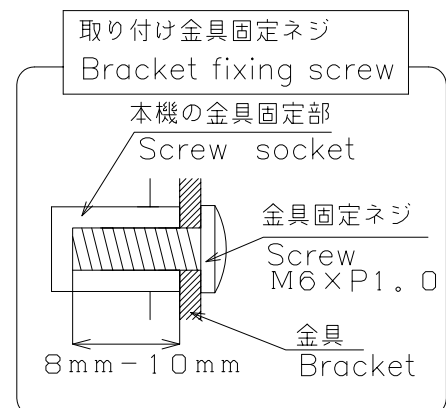
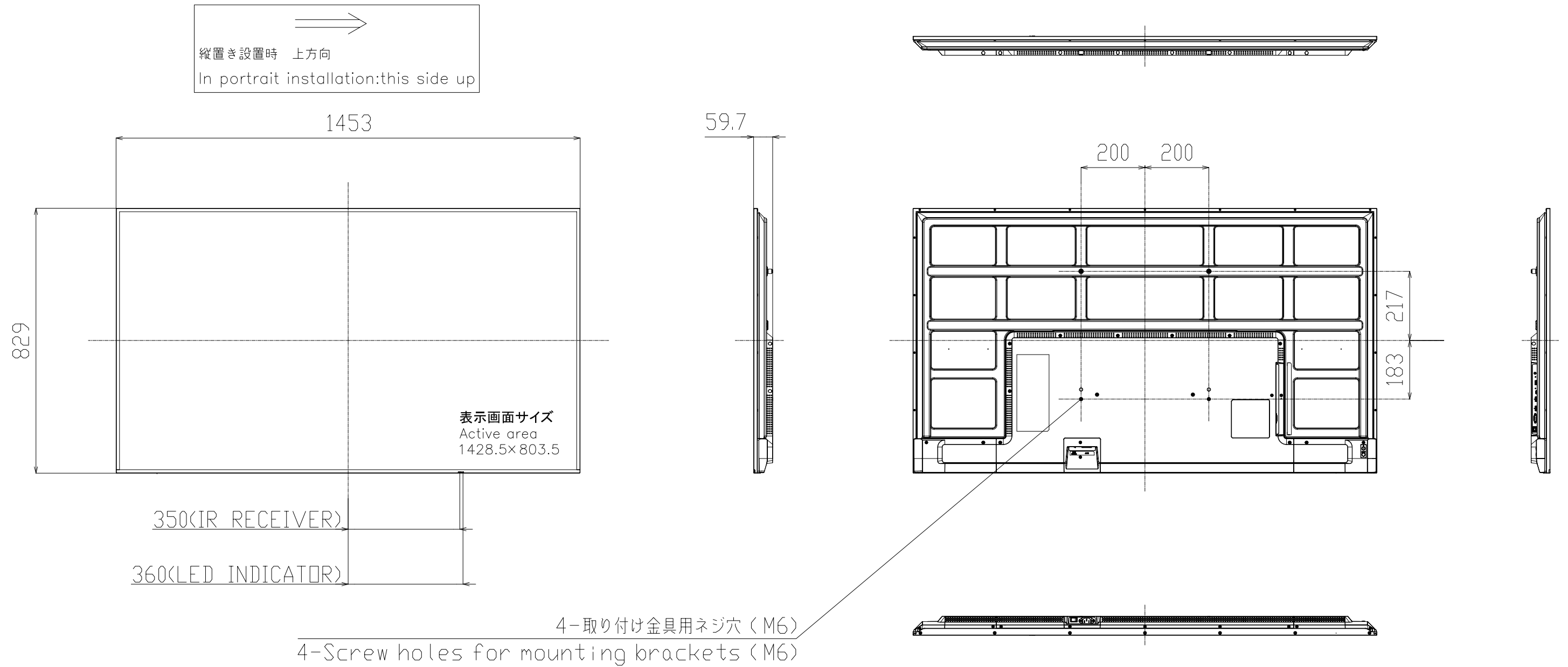


PN-HW652

寸法図

Dimensional Drawing



単位 : mm
 Unit : mm

質量 Weight	約 Approx	16.5kg
--------------	-------------	--------