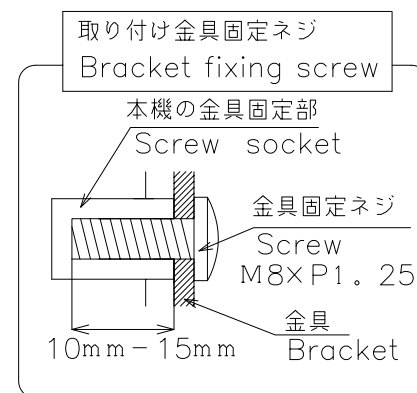
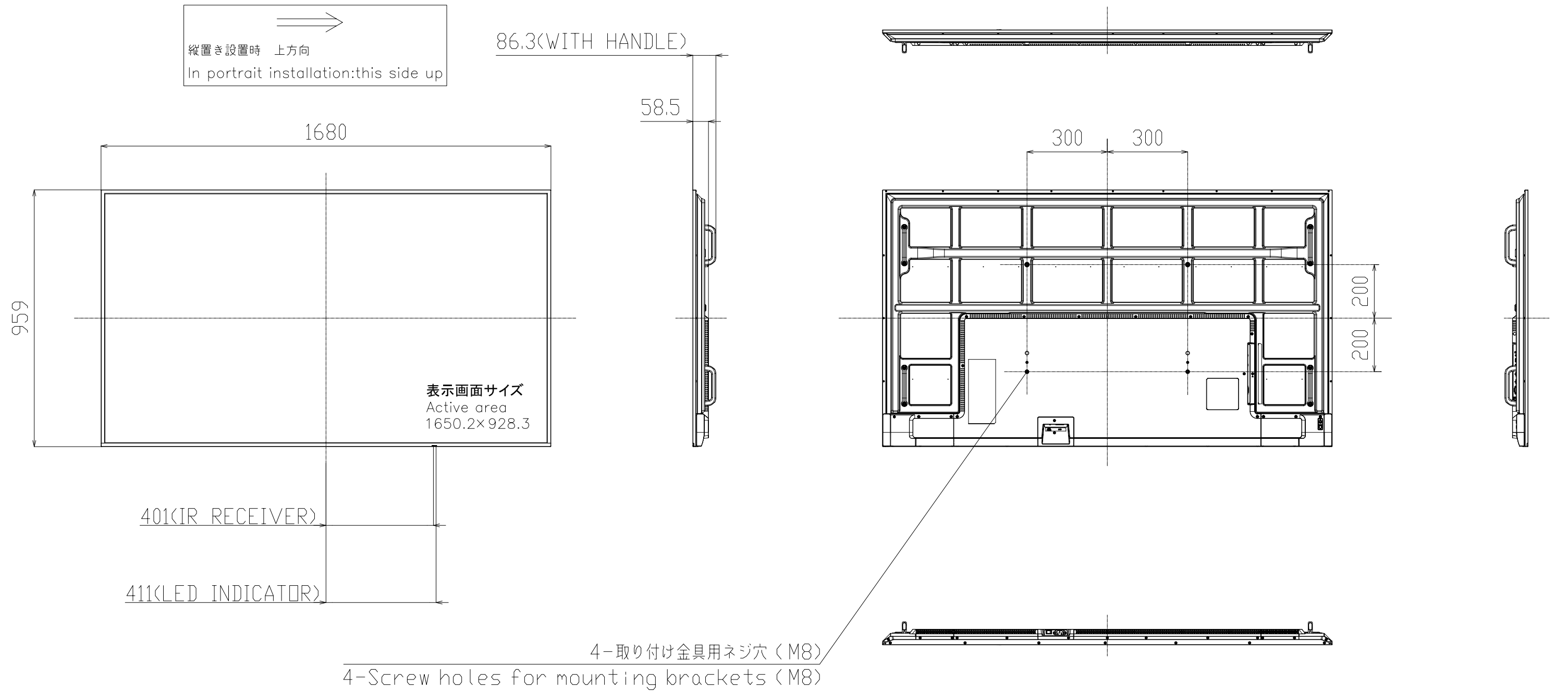


PN-HW752

寸法図

Dimensional Drawing



単位 : mm
 Unit : mm

質量 Weight	約 Approx	24.0 kg
--------------	-------------	---------