

SHARP

インフォメーションディスプレイ

MultiSync[®]

形名

PN-M652

PN-M552

PN-M502

PN-M432

PN-P656

PN-P556

PN-P506

PN-P436

セットアップマニュアル

HDMI[®]

お買いあげいただき、まことにありがとうございました。

このセットアップマニュアルをよくお読みのうえ、正しくお使いください。

- ご使用前に「安全にお使いいただくために」(3 ページ)を必ずお読みください。
- このセットアップマニュアルは、保証書とともにいつでも見ることができるところに必ず保管してください。

ホームページの取扱説明書もお読みください。(ご覧いただくためには、Adobe Acrobat Reader が必要です。)

<https://jp.sharp/business/lcd-display/support/download/manual.html>

ご使用の前に

電波障害に関するご注意

この装置は、クラスB機器です。この装置は、住宅環境で使用することを目的としていますが、この装置がラジオやテレビジョン受信機に近接して使用されると、受信障害を引き起こすことがあります。

取扱説明書に従って正しい取り扱いをして下さい。

VCCI - B

付属のケーブルを使用してください。

HDMI入力端子、DisplayPort入力端子、USB Type-C1 (アップストリーム) 端子、USB Type-C2 (ダウンストリーム) 端子、USB Type-A端子、RS-232C入力端子はシールドタイプを使用してください。これ以外のタイプのケーブルを使用した場合、受信障害の原因となることがあります。



本製品は工場出荷時の設定で国際エネルギースタープログラムに適合しています。設定を変更すると、国際エネルギースタープログラムの規定値を超える場合があります。

通信回線に接続するときのご注意

本機は法令上、電気通信事業者(移動通信会社、固定通信会社、インターネットプロバイダなど)の通信回線(公衆無線LANを含む)に直接接続することはできません。本機をインターネットに接続する場合は、必ずルーターなどの機器を経由して接続してください。

高調波電流規格 JIS C 61000-3-2 適合品



本商品は社団法人電子情報技術産業協会が定めた「表示装置の静電気」に関するガイドラインに適合しています。

- (1) 本書の内容の一部または全部を無断で転載することは固くお断りします。
- (2) この製品は付属品を含め、改良のため予告なく変更することがあります。
- (3) 本書の内容については、万全を期して作成しましたが、万一誤り、記載もれなどお気付きの点がありましたらご連絡ください。
- (4) 画面表示を含め本書に記載のイラストは説明用のものであり、実際とは多少異なります。
- (5) 本書に記載している数値は、お客様の環境などにより実際の数値と異なることがあります。
- (6) 本機の使用を理由とする損害、逸失利益等の請求につきましては、当社では(3)項および(4)項にかかわらず、いかなる責任も負いかねますので、あらかじめご了承ください。




安全にお使いいただくために

この取扱説明書では、製品を安全に正しくお使いいただき、あなたや他の人々への危害や財産への損害を未然に防止するために、いろいろな絵表示をしています。その表示と意味は次のようになっています。内容をよく理解してから本書をお読みください。




誤った取り扱いをしたときに生じる危険とその程度を、次の表示で区分して説明しています。

 警告	この表示を無視して、誤った取り扱いをすると、人が死亡や大けがをするなど人身事故の原因となります。
 注意	この表示を無視して、誤った取り扱いをすると、人がけがをしたり周囲の財産に損害をあたえたりすることがあります。

図記号の意味は次のとおりです。

	この記号は注意(警告を含む)をうながすことを表しています。
	この記号はしてはいけないことを表しています。
	この記号はしなければならないことを表しています。

●ご使用の前に、この欄を必ずお読みになり、正しく安全にお使いください。

 警告	
 プラグを抜く	下記の場合、本機の電源を切り、電源プラグをコンセントから抜く。 <ul style="list-style-type: none">・ 本機から煙が出ている、変なにおいがする、変な音がする場合・ 本機を落としたり、キャビネットを破損した場合 お買いあげの販売店またはお客様ご相談窓口にて修理をご依頼ください。そのまま使用すると火災や感電の原因となります。お客様による修理は危険ですから絶対におやめください。
 分解禁止	裏ぶたを外さない、修理・改造をしない。 内部には電圧の高い部分があり、さわるとけが・火災・感電の原因となります。 修理はお買いあげの販売店またはお客様ご相談窓口にご相談ください。

警告



使用禁止

ぐらついたり、スタンドにひびがある場合は近づかない。
本機が転倒してけがの原因となります。修理はお買いあげの販売店または
お客様ご相談窓口にご相談ください。

電源コードについて



禁止

電源コードを傷つけない、加工しない。

- 電源コードを本機や重い物の下敷きしない。
- 電源コードを敷物などで覆わない。
- 電源コードを無理に曲げない、ねじらない、引っ張らない。
- 電源コードを加熱しない。

電源コードが破損すると、火災・感電の原因となります。
破損した場合（芯線の露出・断線など）は、本機の電源を切り、電源プラグをコ
ンセントから抜いて販売店に交換をご依頼ください。



接触禁止

雷が鳴り出したら、電源コードなどには触れない。

感電の原因となります。



ぬれ手禁止

ぬれた手で電源プラグを抜き差ししない。

感電の原因となります。



指示

電源コードは付属または指定のものを使用する。

付属や指定以外のものを使用すると、火災の原因となることがあります。付
属の電源コードは本機専用です。安全のため他の機器には使用できません。
AC 200 V(50/60Hz)のコンセントでお使いになる場合は、別売の電源コ
ードが必要です。



指示

正しい電源電圧で使用する。

付属の電源コードはAC100V・日本国内専用です。
指定の電源電圧以外で使用すると火災・感電の原因となります。



禁止

アース線を電源コンセントに挿入・接触させない。

火災・感電の原因となります。

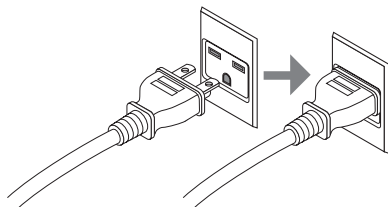
警告



アース線を
接続せよ

アースに接続する。

- 本機はアース線つき2 芯プラグ機器です。機器の安全確保のため、電源コードのアース線を、コンセントのアース端子に接続し、機器のアースを確実に接続してください。アースに接続しないと感電するおそれがあります。
- 電源プラグをコンセントに差し込む前に、必ずアース線を接続してください。また、アース線を外す場合は、必ず先に電源プラグをコンセントから抜いてください。
- 200V用電源コード(別売)をお使いになるときは、3 芯コンセントに直接接続し、機器のアースを確実に接続してください。2 芯プラグへの変換アダプターは使用しないでください。
- アースが接続できない場合は、専門の工事業者にご相談ください。



指示

据え付け、取り付けは必ず工事専門業者または販売店に依頼する。
工事が不完全ですと重大事故の原因となります。



指示

設置するときに気を付けること。

スタンドなどの取り付け器具が必要です。

運搬、移動、設置の際は十分な安全を確保できる人数(必ず2人以上)で作業し、必ずすべての取っ手を持ってください。落下してけがの原因となることがあります。

- PN-M652, PN-P656: 自立スタンドを使用する場合は、床置きしないでください。机などに置いて使用するか、壁掛け金具をご使用ください。

市販の取り付け器具を使用する際は、器具の取扱説明書を参照し、取り付け、取り外し方法の詳細を確認してください。

布などで通風孔をふさがないでください。内部に熱がこもり、火災や感電の原因となることがあります。

警告



指示

以下の場所には設置しないでください。

- 風通しや換気の悪い所
 - 直射日光のあたる所や熱器具のそば
 - 振動の多い所
 - 湿気、ほこり、油煙、湯気の当たる所
 - 腐食性ガス(二酸化硫黄、硫化水素、二酸化窒素、塩素、アンモニア、オゾンなど)の存在する所
 - 屋外
 - 温度、湿度が急激に変化し結露がしやすい所
結露が起きたときには、結露がなくなるまで電源を入れずに放置してください。
 - そのまま使用すると故障の原因となることがあります。
 - 本機と取付金具の総重量を恒久的に十分に保持できない所
荷重は必ず梁などの堅牢な構造材で受け、確実に取り付けてください。
強度が不十分な場合、落下して重大事故の原因となることがあります。
 - 人が容易にぶら下がったり、寄りかかれるような場所、頭や目がぶつかってしまうような所。
- 上下逆さまに設置しないでください。

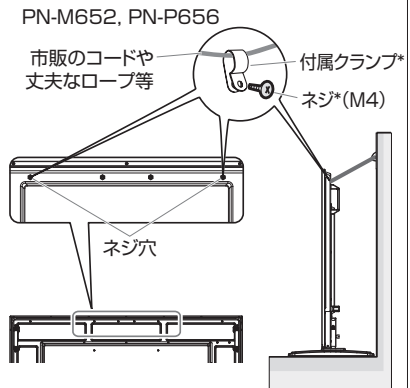


指示

地震等での製品の転倒・落下によるけがなどを軽減するために、転倒・落下防止対策を講じる。

取り付ける壁や台の強度によっては、転倒・落下防止効果が大幅に減少します。その場合は、適当な補強を施してください。また、転倒・落下防止対策は、けがなどの軽減を意図したのですが、すべての地震に対してその効果を保証するものではありません。

- 丈夫なロープを用いて本機を固定する
固定しないと転倒してけがの原因となることがあります。
固定には付属のクランプ* を付属のネジ(M4)*で本機にしっかりとつけてください。(*:スタンドに付属)
スタンドによっては転倒防止対策が施されている場合があります。スタンドの取扱説明書も参照ください。
- 本機を十分保持できる壁や柱などに、しっかりと固定する。
- ロープは本機の重さに耐えられる丈夫なものを使用する。
- 本機を移動する場合は、事前にロープを外す。



警告



指示

落下すると重大事故の原因となることがあります。

- 落下防止用ワイヤーのみでは絶対に壁掛け設置・天井設置しない。
- 建物や構造物の丈夫な箇所と本機の所定の箇所を市販のフック、金具などを用いて落下防止用ワイヤーで接続する。
- 市販のフック、金具、ワイヤーは本機を保持するのに十分強度のある物をご使用する。
- 落下防止用ワイヤーは少したるませるように設置する。

安定性と危険について

本機が落下すると重大事故の原因となることがあります。けがなどを軽減するために、本機を設置する際は取扱説明書の手順に従い、床や壁に確実に取り付けてください。特にお子様に関する事故の多くは簡単な方法で防ぐことができます。

- 推奨されているスタンドを使用し、取扱説明書の手順に従って取り付ける。
- 本機を安全に支えることができる什器に設置する。
- 本機がはみださない大きさの什器に設置する。
- 本機にさわろうとして設置している什器に登ったりすると危険であることをお子様に説明する。
- 本機に接続するコードやケーブルは、つまずかないように、また引っ張ったりつかんだりできないように配線する。
- 本機を不安定な場所に設置しない。
- 本機を背の高い什器に設置する場合は、本機と什器、什器と壁や柱など、それぞれをしっかりと固定する。
- 本機の下に布などを敷かない。
- 本機や設置している什器の上に、お子様の興味を引くようなもの(玩具やリモコンなど)は置かない。

設置場所を変える場合は、上記をふまえ設置してください。



禁止

ぐらつく台の上や、傾斜面、不安定な場所に置かない。

落ちたり、倒れたりしてけがの原因となります。



禁止

異物をいれない。

火災・感電の原因となります。特にお子様にご注意ください。

異物が本機の中に入った場合は、本機の電源を切り、電源プラグをコンセントから抜いてお買いあげの販売店またはお客様ご相談窓口にて修理をご依頼ください。






水ぬれ禁止

水のかかるところに置かない。





水などが本機の内部に入った場合はすぐに本体の電源を切り、電源コードをコンセントから抜いてお買い上げの販売店にご連絡ください。そのまま使用すると、故障・火災・感電などの原因となります。
エアコン等水を排出する機器にも注意してください。

警告






 禁止	清掃時に可燃性ガスのスプレーを使用しない。 火災の原因となります。
 指示	オプションボードをしっかりと固定する。 オプションボードは、スロットカバーを固定しているネジを使用し、しっかりと固定してください。固定しないと、落下して重大事故の原因となります。
 禁止	生命維持にかかわる医療機器などの人命に直接かかわる業務や、航空機、原子力設備などの極めて高い信頼性を必要とする業務には使用できません。

注意

電源コードについて

 指示	電源プラグの抜き差ししやすい場所のコンセントを使用する。
 しっかり 差し込む	電源プラグを奥までさしこむ。 電源コードが容易に抜けるのを防止する。 差し込みが不完全だと発熱したり、ほこりが付着して火災の原因となります。 また、電源プラグの刃に触れると感電の原因となります。 電源コードが抜けるのを防止するため、本機付属のケーブルクランプとネジで固定してください。
 指示	火災や感電を防ぐために、次のことを守る。 <ul style="list-style-type: none">電源プラグを抜くときは、必ずプラグを持って抜く。お手入れのときや、夜間、休業日などで長時間使用しないときは、電源プラグをコンセントから抜く。電源プラグや電源コードが熱いとき、またコンセントへの差し込みがゆるく電源プラグがぐらついているときは、使用をやめる。お買いあげの販売店またはお客様ご相談窓口にご相談ください。
 ほこりを取る	電源プラグのほこりなどは定期的に取り除く。 火災・感電の原因となることがあります。

注意

 指示	<p>電源コードやケーブル類を抜いてから移動する。 コードやケーブルが引っ掛かり、落ちたり、倒れたりしてけがの原因となることがあります。電源コードが傷つき火災や感電の原因となることがあります。</p>
 禁止	<p>電源コードは、タコ足配線しない。 タコ足配線をすると、過熱により火災の原因となることがあります。</p>
 禁止	<p>電源コードおよびUSBケーブルは束ねない(丸めない)。 ケーブルが発熱して火災の原因となるおそれがあります。</p>
 禁止	<p>過電圧が加わるおそれのあるネットワークには接続しない。 本機のLAN端子は、過電圧が加わるおそれのないネットワークに接続してください。LAN端子に過電圧が加わると、感電の原因となることがあります。</p>
 禁止	<p>本機を設置している台には乗らない。 本機が倒れたり、置き台が動いたりしてけがの原因となることがあります。キャスター付き置き台に本機を設置する場合は、必ずキャスター止めをしてください。</p>
 指示	<p>スタンドの取り付けや高さを調節する場合。 本機とスタンドの間に手や指をはさむとけがの原因となることがあります。高さ調節が可能なスタンドは指定された位置に固定してください。指定以外の位置では、転倒してけがの原因となることがあります。</p>
 禁止	<p>本機を強く押さない、乗らない、つかまない、ぶら下がらない。 硬いものでこすったり、たたいたりしない。 破損して火災、感電、けがの原因となることがあります。</p>
 禁止	<p>画面に衝撃を加えない。 先のとがった物で押さない。 破損してけがや故障の原因となることがあります。</p>

注意

乾電池は適切に取り扱う。

乾電池は誤った使い方をすると液漏れや破裂によるけがの原因となることがあります。

- 指定以外の電池を使用しない。
- 乾電池のプラスとマイナスを、表示のとおり正しく入れる。
- 種類の違う乾電池を混ぜて使用しない。
乾電池は種類によって特性が異なります。
- 新しい乾電池と古い乾電池を混ぜて使用しない。
新しい乾電池の寿命を短くしたり、古い乾電池から液が漏れるおそれがあります。
- 乾電池が使えなくなったら、すぐに取り出す。
液が漏れて故障の原因となるおそれがあります。
漏れた液に触れたときは、ただちに水道水などのきれいな水で洗い流してください。
- 漏れた液が目に入ったときは、こすらずにすぐに水道水などのきれいな水で十分に洗ったあと、ただちに医師の治療を受けてください。
皮膚がかぶれたり、目に障害を与える原因となるおそれがあります。
- 長時間使わないときは、電池を取り出す。
- 高温になる場所や気圧の低い場所に放置しない。
破裂したり乾電池から可燃性の液やガスが漏れる可能性があります。
- 乾電池を水の中に投入したり、器具で押しつぶしたり、焼却、加熱、切断、改造しない。
破裂のおそれがあります。
- 乾電池をショートや充電をしない。
- 乾電池を廃棄する際は、プラス(+)とマイナス(-)をセロハンテープで絶縁して廃棄する。
廃棄する際は販売店、または自治体に問い合わせてください。



指示



禁止

本機の温度が高くなる部分に長時間触れない。

低温やけどの原因となることがあります。



指示

適度な明るさの環境で使用する。

画面の反射による目の疲れを防ぐために、適度な明るさの中でご使用ください。



通風孔の清掃

通風孔を掃除する。

通風孔がごみやほこりでふさがると内部に熱がこもり火災や感電の原因となることがあります。月に一度は通風孔に付着したごみやほこりを取り除いてください。

注意



内部清掃

1年に一度は内部掃除を。

内部にほこりがたまったらそのまま使うと、内部に熱がこもり火災や故障の原因となることがあります。内部掃除はお買いあげの販売店またはお客様ご相談窓口にご依頼ください。



指示

温度や湿度が急激に変化する環境での使用や保管は避ける。

以下の使用環境・保管環境を守らなかった場合は故障、火災や感電などの原因となることがあります。

使用環境温度:0 ~ 40℃ / 湿度:20 ~ 80%(結露のないこと)

保管環境温度:-20 ~ 60℃ / 湿度:10 ~ 80%(結露のないこと)

付属品について

万一、不足のものがありましたら、販売店にご連絡ください。

- セットアップマニュアル(本書):1部
- 本体:1台
- リモコン:1個
- リモコン用乾電池(単4形):2本
- ケーブルクランプ:1個
- ケーブルクランプ取付ネジ(M4):1個
- 電源コード(AC100V用・約3m):1本
- 保証書:1部
- HDMIケーブル(約3m):1本
- スロットカバー:1セット

ご参考

- AC 200 V(50/60Hz)のコンセントを使用するときは、別売の電源コード(QACCJ1093MPPZ)を使用してください。
- スロットカバーの取付手順はオプションボードの設置マニュアルを参照ください。

設置について

お客様へ

設置業者の紹介につきましては、販売店へご相談ください。壁掛けや天吊り設置に関する設置業者との契約につきましてはお客様の責任においてご契約ください。

設置後のメンテナンス

- ねじのゆるみや部品のすれ・ゆがみなど異常や不具合が発見された場合には、すぐに工事専門業者または販売店に修理を依頼してください。
- 環境によっては経年変化で取り付け部などの強度が不足するおそれがあります。定期的に工事専門業者に点検を依頼し、メンテナンスをしてください。

ご注意

- 本体のパネル表面にガラスやアクリル製の保護カバーをかぶせると、パネル表面が密閉され内部温度が上昇します。
コンピューターのパワー・マネージメント機能を利用したり、ディスプレイの輝度を低くするなどして内部温度の上昇を防いでください。

設置業者様へ

SHARP 販売店、設置業者の方は、「設置時の注意事項(ご販売店・設置業者様用)」をご確認ください。

壁や天井に本機を設置する際には、本機と取り付け金具を合わせた4倍の質量に耐える場所(コンクリートの壁や柱など)に取り付けてください。

本機の質量は「主な仕様」を参照ください。

誤った設置、改造、自然災害による損傷につきましては、保証の対象範囲外です。

以上の推奨事項に従わなかった場合、保証書は無効になることがあります。

通風孔を取付金具などの器具でふさがないようにご注意ください。

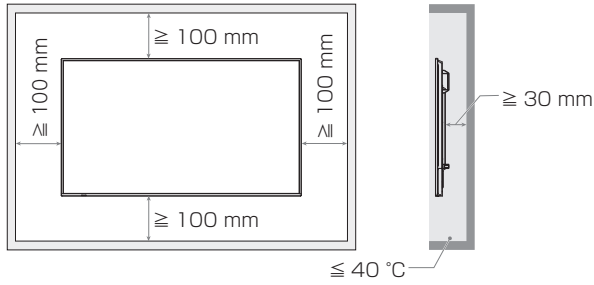
設置の場所や状態によって本機内部に熱がこもらないように、空調や通風には十分配慮してください。

■ 据付条件

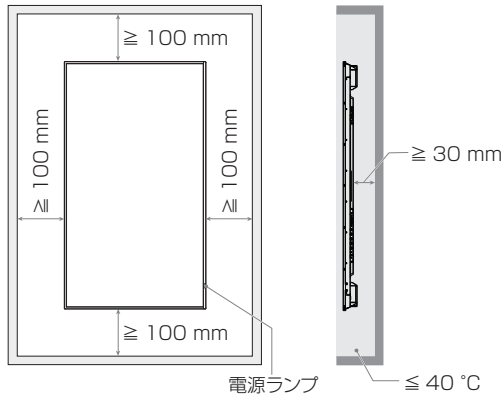
熱がこもるのを防ぐため、狭い場所(壁埋め込みなど)に設置する場合は、ディスプレイの周囲は下図のように壁から離してください。

- 本機の使用環境温度の範囲は0～40℃です。
- 別売品取り付け時の周囲温度は、別売品の説明書をご確認ください。別売品を付けると周囲温度が変わる場合があります。

横長で使用する場合

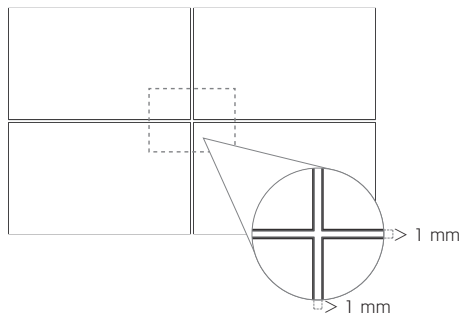


縦長で使用する場合



ご注意

- 内部温度が高温になると「警告」が表示されます。「警告」が表示されたら本機の使用を中止して電源を切り、温度が下がるのを待ってください。
- 本機をケースなどの中でお使いの場合、あるいは液晶パネルの表面をアクリル板などで覆っている場合は、本機の周囲温度をチェックしてください。周囲温度が本機の動作温度を上回ったときは本機の使用を中止して電源を切り、温度が下がるのを待ってください。
- ディスプレイをマルチスクリーン構成で設置し長時間使用した場合、本機の内部温度の変化によりディスプレイが若干膨張することがあります。隣り合うディスプレイとの間に1 mm以上の隙間をあげて設置されることをおすすめします。

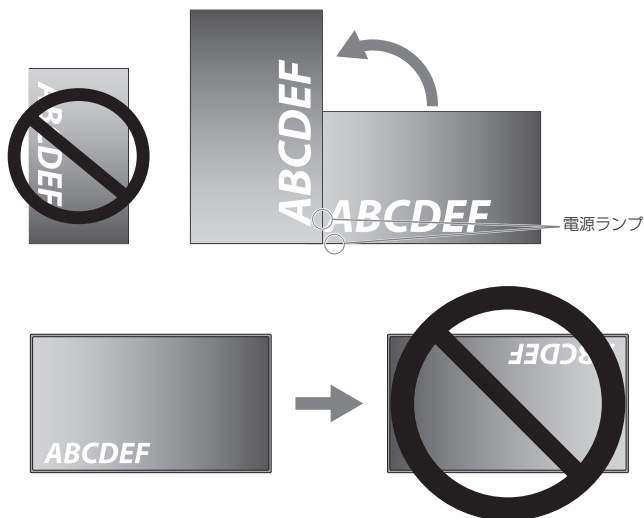


■ 取り付け向きについて

本機を縦型設置で使用するときは、必ず正面から見て右側面を上側に、左側面が下になるよう反時計回りに回転してください。

誤った向きに設置すると、本体内部に熱がこもることがありディスプレイの寿命が縮む可能性があります。

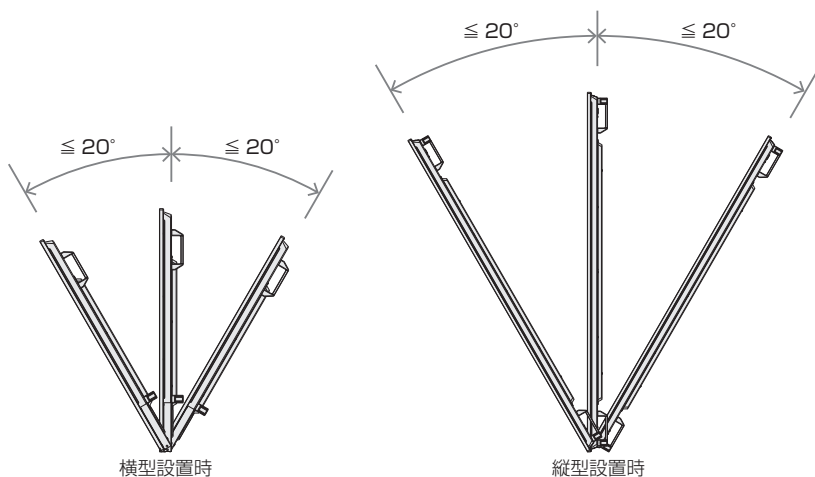
上下逆さまでの設置はできません。



本機は21°以上に傾けた状態で使用することはできません。

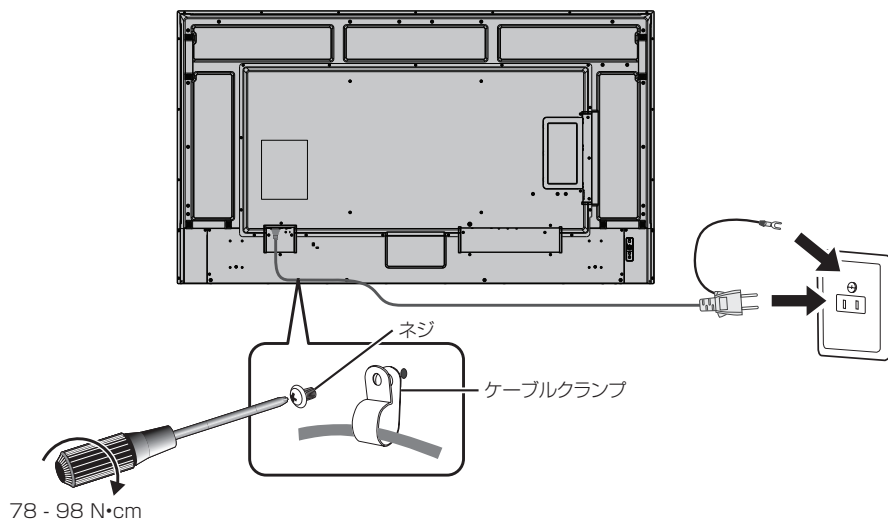
ご注意

- 21°以上に傾けた状態で設置すると、故障の原因となります。

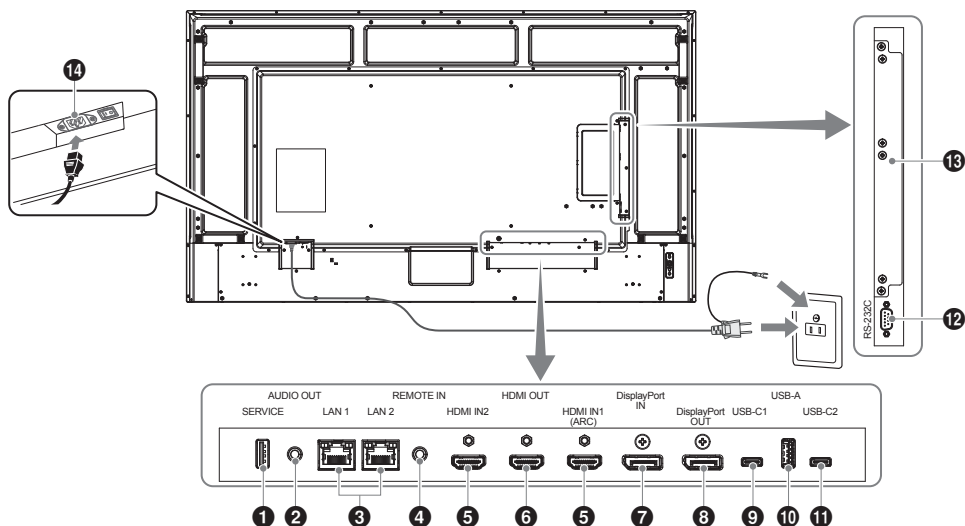


■ 電源コードをケーブルクランプで固定する

電源コード(付属)は、必ず固定部に付属のケーブルクランプで固定してください。固定するときは、電源コード(付属)の端子部分に力が加わらないようにしてください。また電源コード(付属)を無理に曲げないようにしてください。



接続



ご注意

- コンピューターに接続する前に、本機、コンピューターおよび周辺機器の主電源を切ってください。
- それぞれの機器の取扱説明書を参照してください。
- USBメモリーは本機の主電源がオフのときに抜き差しすることをおすすめします。
- USBメモリーは必要に応じてウイルスチェックを実施してください。

1 サービス端子

2 音声出力端子

3 LAN 端子(RJ-45)

4 リモート入力端子
(ステレオミニジャック)

5 HDMI 入力端子(HDMI IN 1
(ARC)/HDMI IN2)

6 HDMI出力端子

7 DisplayPort入力端子

8 DisplayPort出力端子

9 USB Type-C 1 (アップストリーム)
端子

10 USB Type-A端子

11 USB Type-C2(ダウンストリーム)
端子

12 RS-232C入力端子(D-SUB 9ピン)

13 オプションボードスロット

14 電源接続端子

ご注意

- 本機または外部機器の主電源がオンの場合、ケーブルを抜き差ししないでください。
- 接続するオーディオ機器端子の形状がステレオミニジャックの場合は、オーディオケーブルは抵抗なしを使用してください。
抵抗ありのオーディオケーブルを使用した場合、音量が大きくならなかつたり、音が出ない場合があります。
- 電源コンセントに接続するときは、本機の使用に十分な電力が供給されることを確認してください。本機の使用電源は「製品仕様」を参照ください。
- 電源コードは本機に接続してから電源コンセントに接続してください。

ご参考

- AC 200 V(50/60 Hz)のコンセントを使用するときは、別売の電源コード (QACCJ1093MPPZ)を使用してください。

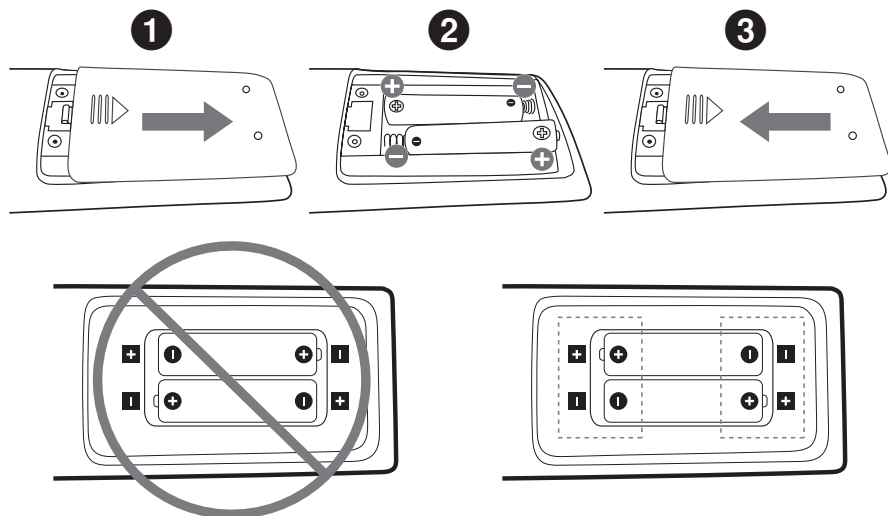
商標・ライセンスについて

- DisplayPortおよびDisplayPortロゴは、Video Electronics Standards Associationの米国その他の国における商標です。
- HDMI、HDMI High-Definition Multimedia Interface、HDMIのトレードドレスおよびHDMIのロゴは、HDMI Licensing Administrator, Inc.の商標または登録商標です。
- VESA はVideo Electronics Standards Association の米国および他の国における登録商標または商標です。
- USB Type-C® およびUSB-C® は USB インプリメンターズ・フォーラムの登録商標です。
- その他の社名および商品名は、各社の商標および登録商標です。
- インフォメーションディスプレイダウンローダーは、下記のホームページからダウンロードすることができます。
https://jp.sharp/business/lcd-display/support/download/driver_soft.html
インフォメーションディスプレイダウンローダーをインストールすると、各ソフトウェアやファームウェアの最新版の確認と最新版のダウンロードができます。
各ソフトウェアのインストールについては、それぞれの取扱説明書を参照してください。
最新のファームウェアは、インフォメーションディスプレイダウンローダーでセットアッププログラムをダウンロードします。

リモコンの準備

単4形乾電池2つが必要です。

下図に従って電池を入れてください。



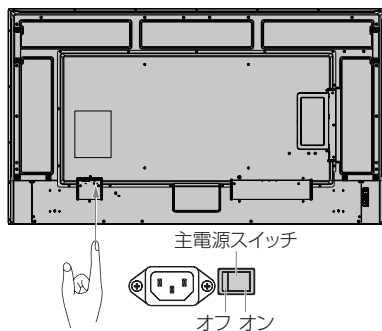
ご参考

- リモコンに付属の乾電池は保存状態により短時間で消耗することがありますので、早めに新しい乾電池と交換してください。
- 長期間使用しないときは、乾電池をリモコンから取り出して保管してください。
- 電池は、マンガン乾電池またはアルカリ乾電池を使用してください。

電源の入／切

主電源を入れる

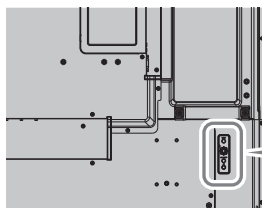
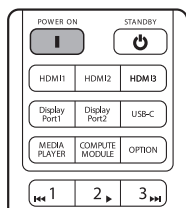
主電源スイッチがオン(|)になっていることを確認してください。



電源を入れる

主電源の切／入は、主電源スイッチでおこなってください。主電源が「切」の場合、電源を入れることはできません。

本機の電源を入れたあとに、コンピューターや再生機器の電源を入れてください。



POWERボタン

電源ランプ色と点灯パターン	状態	復帰方法
青色点灯	通常動作時	
緑色点滅*2	<p>選択している映像信号がない状態で一定時間*1経過した場合で以下の状態のどれかを満たした場合</p> <ul style="list-style-type: none"> 別売のセンサーユニットをリモート入力端子に接続していない場合、または「人感センサー」が「オフ」の場合 「入力選択」が「HDMI2」で、HDMI2端子にケーブルを接続している場合 「スロット電源」が「オン」か「自動」で、オプションボードが装着されている場合 「スロット電源」が「オン」になっている場合 「CEC」の「電源連動」が「許可」になっている場合 「DisplayPort バージョン」が「1.2 MST」または「1.4 MST」になっている場合 「自動入力切換」(OSD 機能)が「オフ」以外になっている場合 「USB 電源」が「オン」になっている場合 「クイック起動」が有効になっている場合 	<ol style="list-style-type: none"> リモコンもしくは本体のボタンで本機をオンする。 映像信号を入力する。
橙色点灯*2 (ネットワークスタンバイモード)	<ul style="list-style-type: none"> 緑色点滅の条件に該当せず20秒*3経過した時、本機がLAN接続を認識し、選択している映像信号がない状態で一定時間経過した場合 	
橙色点滅*2(スタンバイモード)	<ul style="list-style-type: none"> 橙色点滅の条件に該当せず3.5分経過した時、本機がLAN接続の認識および選択している映像信号がない状態で一定時間経過した場合 	
赤色点灯	ネットワーク機器や映像信号機器との接続状態に関わらず、リモコンなどで本機をオフした場合	<ol style="list-style-type: none"> リモコンもしくは本体のボタンで本機をオンする。

*1: 本機がリパーセーブに移行する時間は、OSD メニューの「保護設定」→「パーセーブ設定」→「時間設定」で設定できます。

*2: 「パーセーブ」が「許可」になっている場合。

*3: 「入力選択」が「HDMI2」でHDMI2端子にケーブルを接続していない場合は、90秒です。「入力選択」が「USB-C」の場合は、3分です。

■ 初回電源投入後の操作

初めて電源を入れると、スタート画面が表示されます。リモコンの ▲/▼ ボタンで「スタート」を選択し、SETボタンを押してください。表示される画面に従って、言語や日付などを設定してください。

電源を切る

1. 本体のPOWERボタンを押す、またはリモコンのSTANDBYボタンを押します。

電源が切れます。(スタンバイ状態)

主な仕様

形名	PN-M652	PN-P656	PN-M552	PN-P556
電源 ^{*1}	AC100-240V、 4.6 A - 1.9 A、 50/60Hz	AC100-240V、 5.0 A - 2.1 A、 50/60Hz	AC100-240V、 4.0 A - 1.7 A、 50/60Hz	AC100-240V、 4.1 A - 1.7 A、 50/60Hz
使用温度条件 ^{*2}	0～40℃			
使用湿度条件	20～80%(結露なきこと)			
使用高度条件	3000m以下			
保管温度条件	-20℃～60℃			
保管湿度条件	10%～80%(結露なきこと)			
消費電力 ^{*3} (最大)	135 W (400 W)	160 W (435 W)	105 W (355 W)	115 W (365 W)
外形寸法 (突起部を除く)	幅約1454.5 mm × 奥行約 59.5 mm × 高さ約 832.4 mm		幅約1235.6 mm × 奥行約 59.5 mm × 高さ約 709.3 mm	
質量	約 26.0 kg		約 20.5 kg	

形名	PN-M502	PN-P506	PN-M432	PN-P436
電源 ^{*1}	AC100-240V、 3.4 A - 1.4 A、 50/60Hz	AC100-240V、 3.9 A - 1.6 A、 50/60Hz	AC100-240V、 3.4 A - 1.4 A、 50/60Hz	AC100-240V、 3.6 A - 1.5 A、 50/60Hz
使用温度条件 ^{*2}	0～40℃			
使用湿度条件	20～80%(結露なきこと)			
使用高度条件	3000m以下			
保管温度条件	-20℃～60℃			
保管湿度条件	10%～80%(結露なきこと)			
消費電力 ^{*3} (最大)	85 W (305 W)	95 W (345 W)	75 W (305 W)	80 W (320 W)
外形寸法 (突起部を除く)	幅約1121.6 mm × 奥行約 66.5 mm × 高さ約645.2 mm		幅約965.0 mm × 奥行約 66.5 mm × 高さ約557.2 mm	
質量	約 18.0 kg		約 13.5 kg	

※1 AC 200 V(50/60Hz)のコンセントを使用するときは、別売の電源コード(QACCJ1093MPPZ)を使用してください。

※2 別売品を付けると温度条件が変わる場合があります。

※3 別売品取り付け時の温度条件は、別売品の説明書をご確認ください。

※4 工場出荷時の設定条件(別売品未装着)。

アフターサービスについて

■ 製品の保証について

この製品には保証書がついています。保証書は、販売店にて所定事項を記入してお渡ししますので、内容をよくお読みのうえ大切に保存してください。

保証期間はご購入の日から3年間です(ただし、光源のLEDバックライトは消耗品ですので、保証の対象になりません)。

保証期間中でも修理は有料になることがありますので、保証書をよくお読みください。

保証書が適用される範囲は、製品のハードウェア部分に限らせていただきます。

修理の際の取り外し、再設置に要する費用は、別途お客様負担となります。

製品のハードウェア部分に起因しない不具合について復旧作業を行う場合は、別途作業費を申し受けます。

■ 補修用性能部品について

当社は、原則として、本製品の補修用性能部品を製造打切後、5年間保有しています。補修用性能部品とは、その製品の機能を維持するために必要な部品のことです。

■ 修理を依頼されるときは(出張修理)

先に「故障かな?と思ったら」をお読みのうえ、もう一度お調べください。それでも異常があるときは、使用をやめて、電源コードをコンセントから抜き、ご購入のの販売店またはもよりのお客様ご相談窓口(同梱のご相談窓口のご案内)にご連絡ください。ご自分での修理はしないでください。たいへん危険です。

ご連絡していただきたい内容

- 品名:インフォメーションディスプレイ
- 形名:PN-M652/PN-M552/
PN-M502/PN-M432/PN-P656/
PN-P556/PN-P506/PN-P436
(取り付けている別売品があれば、その形名も連絡ください。)
- ご購入日(年月日)
- 故障の状況(できるだけ具体的に)
- ご住所(付近の目印も併せてお知らせください。)
- お名前
- 電話番号
- ご訪問希望日

保証期間中

保証書をご提示ください。保証書の規定に従って修理させていただきます。

保証期間が過ぎているときは

修理によって機能が維持できる場合は、ご希望により有料で修理させていただきます。

修理料金のしくみ

修理料金は、技術料・部品代・出張料などで構成されています。

技術料	故障した製品を正常に修復するための料金です。
部品代	修理に使用した部品代金です。
出張料	製品のある場所へ技術者を派遣する場合の料金です。

アフターサービスについてわからないことは、ご購入のの販売店またはもよりのお客様ご相談窓口(同梱のご相談窓口のご案内)にお問い合わせください。

お客様ご相談窓口のご案内

修理・使いかた・お手入れなどのご相談・ご依頼、および万一、製品による事故が発生した場合は、ご購入の販売店、または下記窓口にお問い合わせください。

※電話番号をお確かめのうえ、お間違いのないようにおかけください。



使いかたのご相談など

弊社製品が接続されているシステムの使いかたなどは、ご購入の販売店・営業担当にお問い合わせください。

シャープサポートページ：

<https://jp.sharp/business/lcd-display/support/>

- 問い合わせフォームよりお問い合わせください。
- 「よくあるご質問」もご活用ください。



修理のご相談など

【修理ご相談窓口】

シャープマーケティングジャパン株式会社



0570-00-5008 (●全国どこからでも一律料金でご利用いただけます。)
(●携帯電話からもご利用いただけます。)

受付時間 月曜～土曜：9:00～17:40 (日曜・祝日など弊社休日は休ませていただきます。)

■IP電話など、ナビダイヤルをご利用いただけない場合は…

06-6794-9676

■沖縄地区の方は…

沖縄シャープ電機株式会社 098-861-0866

(月曜～金曜：9:00～17:00)

(土曜・日曜・祝日など弊社休日は休ませていただきます。)

【ご相談窓口におけるお客様の個人情報のお取り扱いについて】

シャープ株式会社および関係会社は、お客様の個人情報をご相談対応や修理対応などに利用させていただいております。個人情報は適切に管理し、修理業務等を委託する場合や正当な理由がある場合を除き、第三者に開示提供いたしません。個人情報の取扱いの詳細については、<https://corporate.jp.sharp/privacy/index-j.html> をご参照ください。



持込修理や部品購入のご相談は、下記窓口でも承っております。

地区	拠点名	電話番号	郵便番号	所在地
北海道	札幌技術センター	(011)641-0751	063-0801	札幌市西区二十四軒1条7-3-17
東北	仙台技術センター	(050)5433-5195	984-0002	仙台市若林区鉦町東3-1-27
関東	新潟技術センター	(025)284-6023	950-0965	新潟市中央区新光町9番2
	宇都宮技術センター	(028)634-0256	320-0833	宇都宮市不動前4-2-41
首都圏	前橋技術センター	(027)252-7311	371-0855	前橋市問屋町1-3-7
	水戸技術センター	(029)243-0909	310-0851	水戸市千波町1963
	東京技術センター	(03)6404-4133	143-0006	東京都大田区平和島4-1-23
	千葉技術センター	(043)299-8855	261-8520	千葉市美浜区中瀬1-9-2
中部	埼玉技術センター	(048)666-7148	331-0812	さいたま市北区宮原町2-107-2
	横浜技術センター	(050)5536-7908	235-0036	横浜市磯子区中原1-2-23
	名古屋技術センター	(050)5526-6281	454-0011	名古屋市中区山王3-5-5
近畿	静岡技術センター	(054)344-5621	424-0067	静岡市清水区鳥坂1170-1
	金沢技術センター	(076)249-9033	921-8801	石川県野々市市御経塚4-103
	大阪技術センター	(050)5444-7784	581-8585	八尾市北亀井町3丁目1番72号
中四国	京都技術センター	(075)681-9551	601-8102	京都市南区上鳥羽菅田町48
	神戸技術センター	(078)795-6336	654-0161	神戸市須磨区弥栄台3-15-2
	広島技術センター	(050)5491-2084	731-0113	広島市安佐南区西原2-13-4
九州	岡山技術センター	(050)5434-6705	701-0301	都窪郡早島町大字矢尾828
	高松技術センター	(087)823-4980	760-0065	高松市朝日町6-2-8
	松山出張所	(089)973-0121	791-8036	松山市高岡町178-1
	福岡技術センター	(092)572-2617	812-0881	福岡市博多区井相田2-12-1
九州	熊本技術センター	(096)237-5353	861-3107	上益城郡嘉島町上仲間227-78
	鹿児島島技術センター	(099)259-0628	890-0064	鹿児島市鴨池新町12-1

●沖縄地区については、沖縄シャープ電機株式会社にお問い合わせください。

沖縄シャープ電機株式会社

<受付時間>月曜～金曜：9:00～17:00 (土曜・日曜・祝日など弊社休日は休ませていただきます。)

沖 縄 沖 縄 シ ャ ー プ 電 機 (株) (098)861-0866 | 900-0002 | 那覇市曙2-10-1

※所在地・電話番号・受付時間などは変わることがあります。(2025.6)

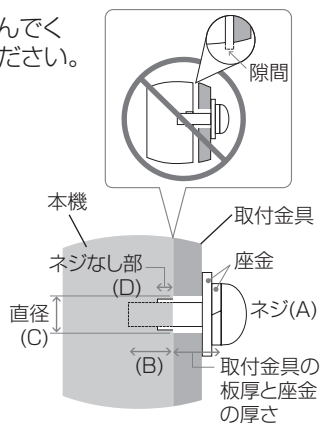
設置時の注意事項 (ご販売店・設置業者様用)

設置の前に「安全にお使いいただくために」を必ずお読みください。

ご販売店、設置業者様は以下の説明をお読みのうえ本機を設置してください。

取付金具について

- 市販の取付金具は、本機を支えるのに十分なものを選んでください。本機の 4 倍の質量に耐えるものを使用してください。
- 取り付け前に、強度など安全性を確認してください。
- 金具の一部がディスプレイの通風孔をふさがらないようご注意ください。
- 取り付け方法、安全な設置方法の詳細は、市販の取付金具の取扱説明書を参照ください。
- 取付穴は後面に4個あります。取り付けの際は上下左右均等に付けてください。
(推奨取り付け例は「設置方法」を参照ください)
- ディスプレイへの金具の取り付けには以下のサイズのネジを使用し、しっかりと締めてください。



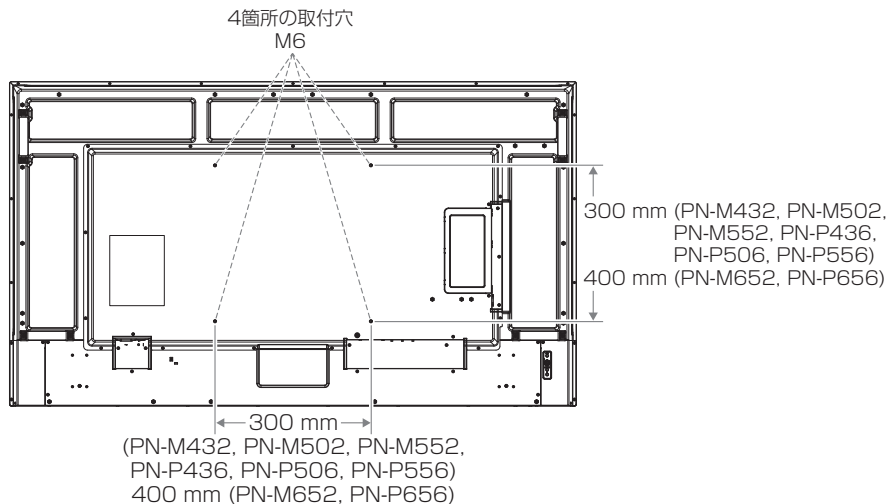
形名	ネジサイズ		ネジ穴直径	ネジなし部	締付トルク
	(A)	(B)	(C)	(D)	
PN-M432/PN-P436	M6(4本)	10~12mm	≤ Ø 8.5mm	4mm	390-670 N・cm
PN-M502/PN-P506				2mm	
PN-M552/PN-P556					
PN-M652/PN-P656					

■ 設置方法

ご注意

- 取り付け時は本機の取っ手と右下および左下部分を持ち、表示面に触れないようにしてください。他の場所に力が加わるとディスプレイが変形するおそれがあります。
 - 必ずディスプレイより大きい場所の上に置いてください。
- 机の上のような平らな場所にマットや毛布など柔らかいものを敷きます。
 - ディスプレイをその上に置きます。

3. 市販の取付金具を取り付けてください。
 取り付け、取り外し方法の詳細は、市販の壁掛け用や天吊り用金具の取扱説明書を参照してください。

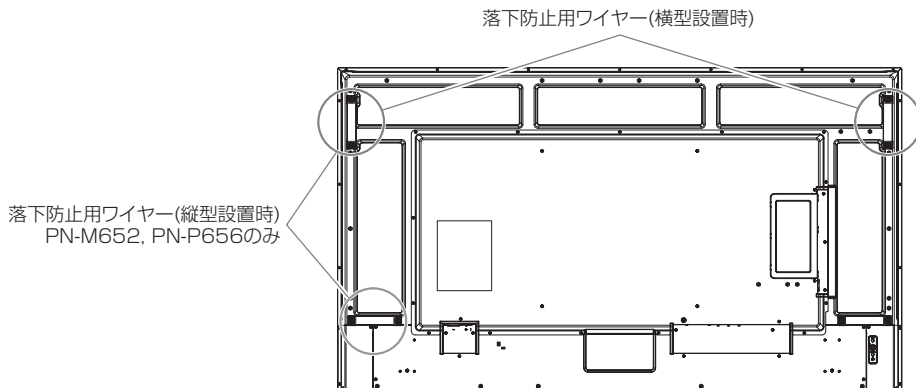


■ 落下防止対応のお願い

ディスプレイを壁掛けや天吊りで設置する場合は、市販の壁掛け・天吊り金具を使用し、さらに落下防止用ワイヤーを設置してください。

落下防止用ワイヤー取り付け可能取手位置

落下防止用ワイヤーは下図で示した取手を使用して取り付けてください。



■ 自立スタンド(別売を使用する場合)

スタンドの取り付けにはスタンドの取扱説明書を良くお読みください。

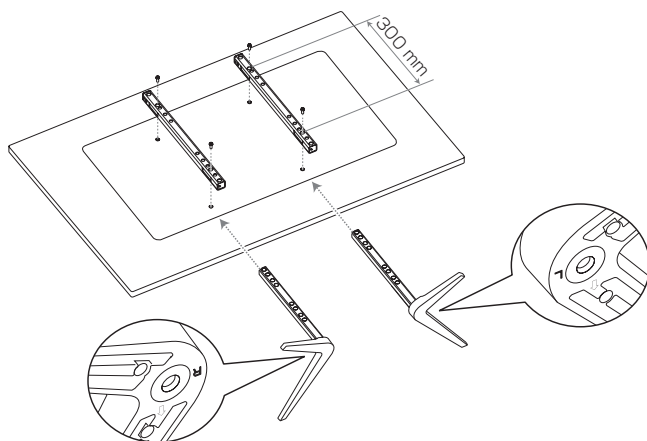
形名	適合スタンド
PN-M432/PN-P436 PN-M502/PN-P506 PN-M552/PN-P556	ST-43M/PN-ST43L (ネジ付属)
PN-M652/PN-P656	ST-65M/PN-ST55L (摘み付きネジ、ネジ、クランプ、スタンドホルダー付属)

■ ご注意

- ST-43M/PN-ST43L をご使用の場合は、スタンドに付属のネジをお使いください。
ST-65M/PN-ST55L をご使用の場合は、スタンドに付属の自立スタンド摘み付きネジを使用し、スタンド用ホルダーを取り付けてお使いください。
- 横型設置のみ対応です。

■ ST-43M/PN-ST43L

PN-M432, PN-M502, PN-M552, PN-P436, PN-P506, PN-P556



スタンドの高さを調節する場合

1. パイプ下部をスタンドポールの高または低の線に合わせ、設置高さを決めます。(図1)
2. 高さを決めたらスタンドに付属のネジでスタンドポールを2箇所固定します。スタンドポールは必ず2箇所を固定してください。(図2)

図1

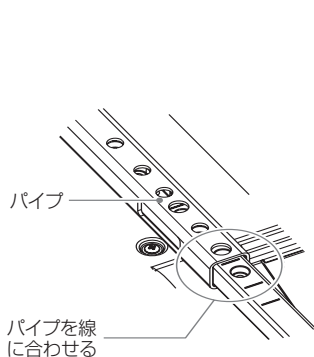
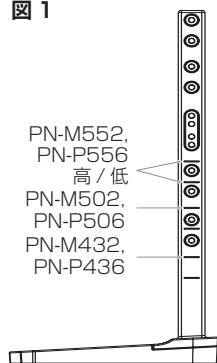
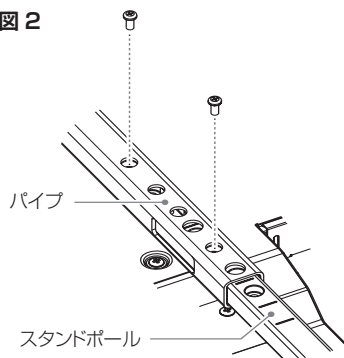
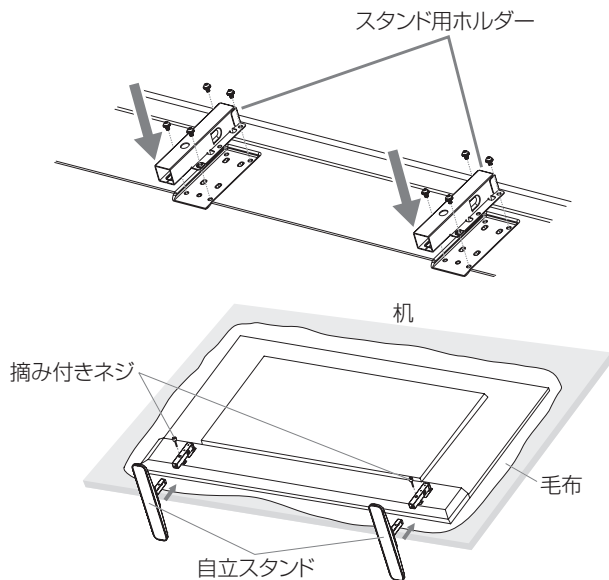


図2



■ ST-65M/PN-ST55L

PN-M652, PN-P656





使いかたのご相談など

弊社製品が接続されているシステムの使いかたなどは、ご購入の販売店・営業担当にお問い合わせください。

シャープサポートページ：

<https://jp.sharp/business/lcd-display/support/>

- 問い合わせフォームよりお問い合わせください。
- 「よくあるご質問」もご活用ください。



修理のご相談など

【修理ご相談窓口】

シャープマーケティングジャパン株式会社



0570-00-5008

(●全国どこからでも一律料金でご利用いただけます。)
(●携帯電話からもご利用いただけます。)

受付時間 月曜～土曜：9:00～17:40 (日曜・祝日など弊社休日は休ませていただきます。)

■IP電話など、ナビダイヤルをご利用いただけない場合は…

06-6794-9676

■沖縄地区の方は…

沖縄シャープ電機株式会社 098-861-0866

(月曜～金曜：9:00～17:00)

(土曜・日曜・祝日など弊社休日は休ませていただきます。)

●電話番号・受付時間などは変わることがあります。(2025.11)

シャープ株式会社

本社 〒590-8522 大阪府堺市堺区匠町1番地