

SHARP

Optional Table Top Stand

الحامل العلوي للطاولة الاختياري

Voliteľný stolní stojan

Optionele tafelstandaard

Support plateau facultatif

Optionaler Standfuß

Προαιρετική επιτραπέζια βάση

Supporto da tavolo opzionale

Opcjonalna podstawa

Soporte para mesa opcional

İsteğe Bağlı Masa Üstü Standı

可选台面座架

オプションスタンド

選配桌上型支架

Mounting Information

- For SHARP dealers and service engineers -

معلومات التركيب

- لوكلاء SHARP ومهندسي الصيانة -

Informace o upevnění

- Pro prodejce a servisní inženýry SHARP -

Montage-informatie

- Voor SHARP-dealers en onderhoudstechnici -

Informations sur le montage

- Pour techniciens de maintenance et revendeurs SHARP -

Informationen zur Montage

- Für SHARP-Händler und Servicetechniker -

Πληροφορίες τοποθέτησης

- Για αντιπροσώπους και μηχανικούς σέρβις της SHARP -

Informazioni di montaggio

- Per concessionari e tecnici dell'assistenza SHARP -

Informacje na temat montażu

- Dla dilerów i inżynierów serwisowych SHARP -

Información de montaje

- Para técnicos de servicio y distribuidores de SHARP -

Montaj Bilgisi

- SHARP bayileri ve servis mühendisleri için -

安裝信息

- 对于 SHARP 经销商和服务工程师 -

取り付けに関する情報

- ご販売店・設置業者様用 -

安裝資訊

- 對於 SHARP 經銷商和服務工程師 -

MultiSync®

MODEL: PN-ME982/PN-ME862/PN-ME752/PN-ME652/PN-ME552/PN-ME502/PN-ME432

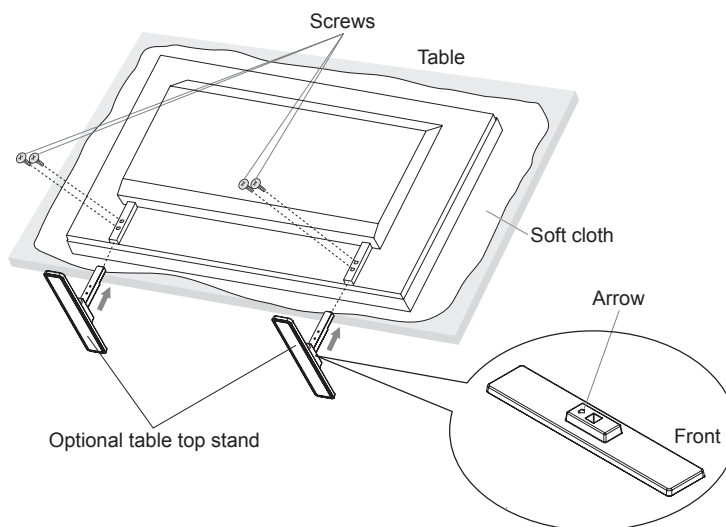
About Optional Table Top Stand

For installation, follow the instructions included with the stand. Use only those devices recommended by the manufacturer.

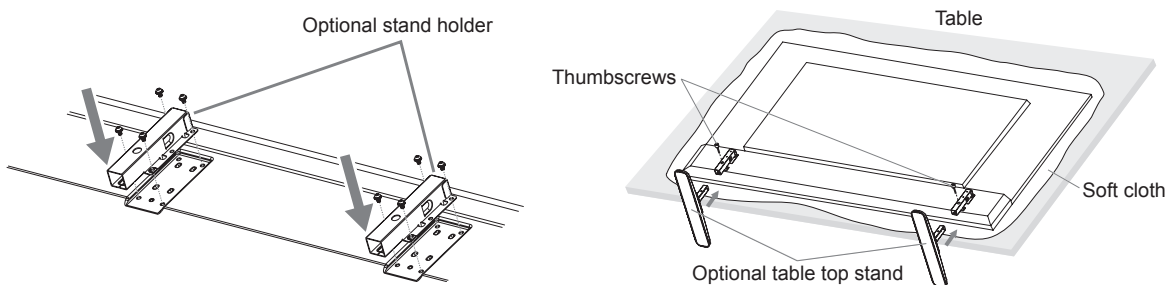
- NOTE:**
- PN-ME982, PN-ME862, and PN-ME752 use ST-801. PN-ME652 use ST-65M. PN-ME552, PN-ME502, and PN-ME432 use ST-43M.
 - For the ST-801, ONLY use screws which are included with the optional table top stand. Install the stand so that the arrow points forward.
 - For the ST-65M, ONLY use thumbscrews and attach the stand holders which are included with the optional table top stand. Install the stand so the long end of the feet face forward.
 - For the ST-43M, ONLY use screws which are included with the optional table top stand.
 - The monitor can only be used in the landscape orientation with the tabletop stand.
 - These stands are not available for Australia and New Zealand.

MultiSync model name	Optional table top stand
PN-ME982 PN-ME862 PN-ME752	ST-801 (screws and clamp are included)
PN-ME652	ST-65M (thumbscrews, screws, clamps, and stand holders are included)
PN-ME552 PN-ME502 PN-ME432	ST-43M (screws are included)

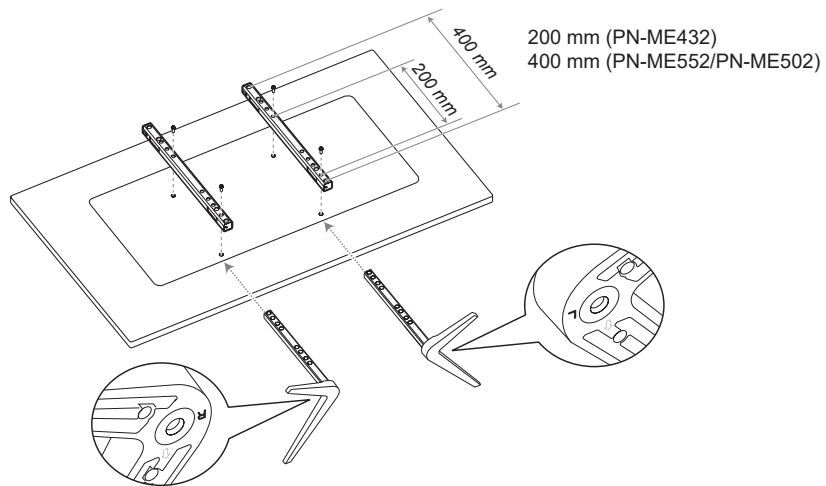
PN-ME982/PN-ME862/PN-ME752



PN-ME652



PN-ME552/PN-ME502/PN-ME432



Height adjustment (PN-ME552)

1. The lines on the stand pole are indicators of the height adjustment (Figure 1). Please adjust the pipe to the lines.

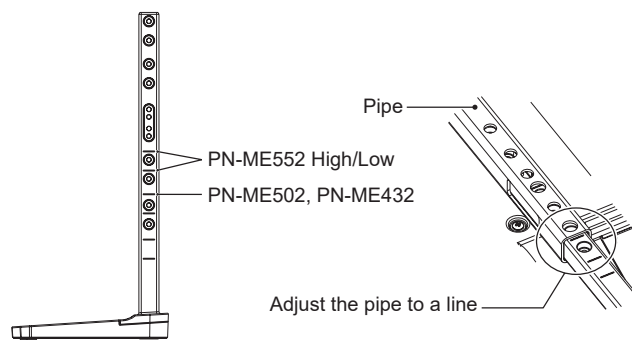


Figure 1

2. Please install the stand pole and the pipe with included screws. Please screw the two screw holes at the pipe (Figure 2).

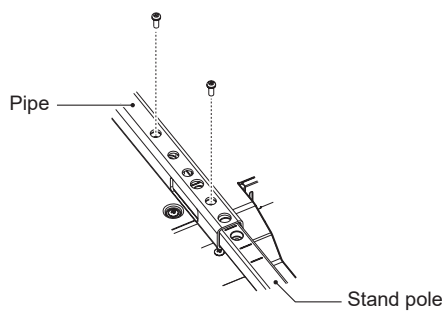


Figure 2

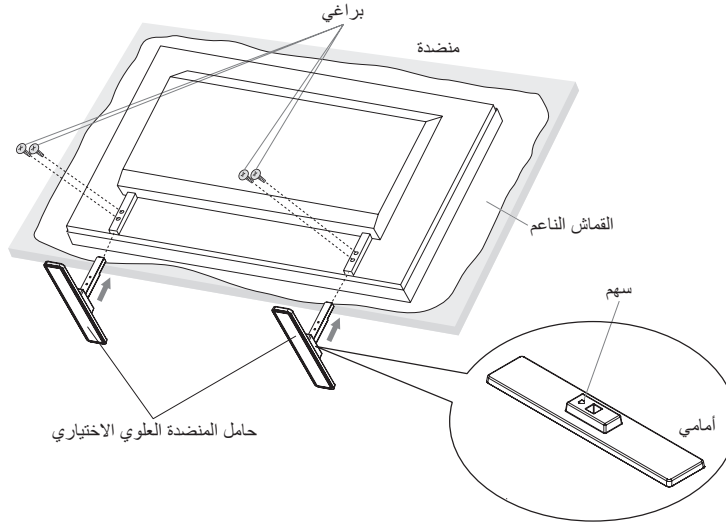
حول الحامل العلوي للطاولة الاختياري

للتثبيت، اتبع التعليمات المتوفرة مع الحامل، مع مراعاة استخدام الأجهزة التي توصي بها الجهة المصنعة فقط.

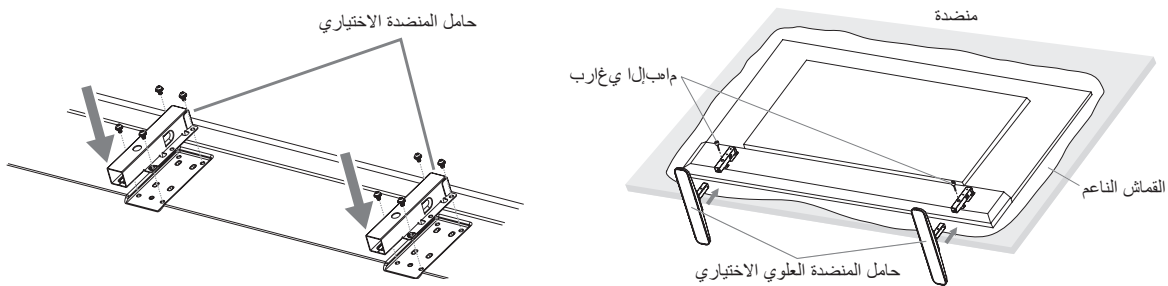
- ملاحظة: PN-ME982 و PN-ME862 و PN-ME752 تستخدم ST-801. PN-ME652 يستخدم ST-65M و PN-ME552 و PN-ME502 و PN-ME432 تستخدم ST-43M.
- بالنسبة لـ ST-801، استخدم فقط البراغي المتوفرة مع الحامل العلوي للطاولة الاختياري. قم بتثبيت الحامل بحيث يشير السهم إلى الأمام.
- بالنسبة لطرز ST-65M لا تستخدم سوى المسامير الملولبة المرفقة مع حامل المنضدة العلوي الاختياري. ركب الحامل بحيث تكون نهاية القدم الطويلة للأمام.
- بالنسبة لـ ST-43M، استخدم فقط البراغي المتوفرة مع الحامل العلوي للطاولة الاختياري. يمكن استخدام الشاشة فقط في الاتجاه الأفقي باستخدام حامل التثبيت المكتني.

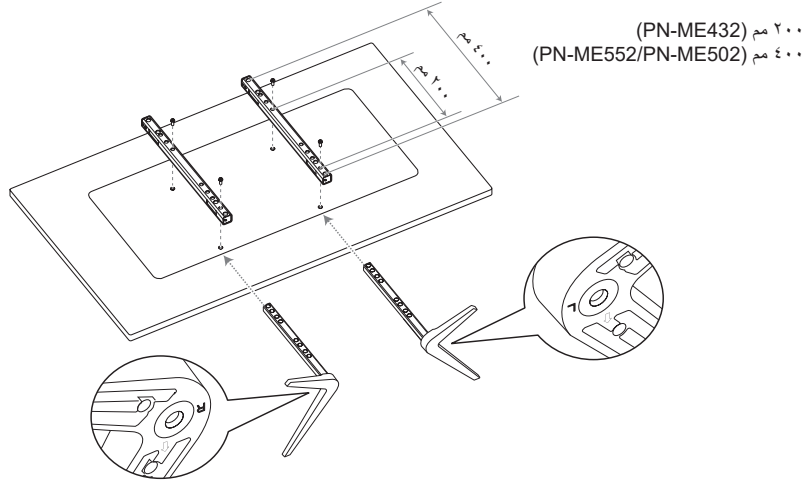
اسم الطراز متعدد التزامن	الحامل العلوي للطاولة الاختياري
PN-ME982 PN-ME862 PN-ME752	ST-801 (تتوفر البراغي والمشبك)
PN-ME652	ST-65M (تتوفر براغي الإبهام، والبراغي، والمشابك، وماسكات الحامل)
PN-ME552 PN-ME502 PN-ME432	ST-43M (البراغي متوفرة)

PN-ME982/PN-ME862/PN-ME752



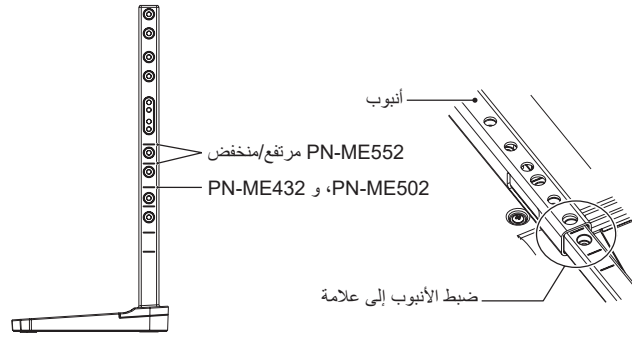
PN-ME652





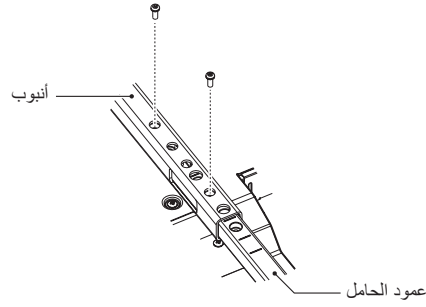
ضبط الارتفاع (PN-ME552)

١. تشير العلامات الموجودة على عمود الحامل إلى ضبط الارتفاع (الشكل ١). لذا يرجى ضبط الأنابيب إلى العلامات.



الشكل ١

٢. يرجى تثبيت عمود الحامل والأنبوب باستخدام المسامير المرفقة. كما يرجى ربط فتحتي المسامير في الأنبوب (الشكل ٢).



الشكل ٢

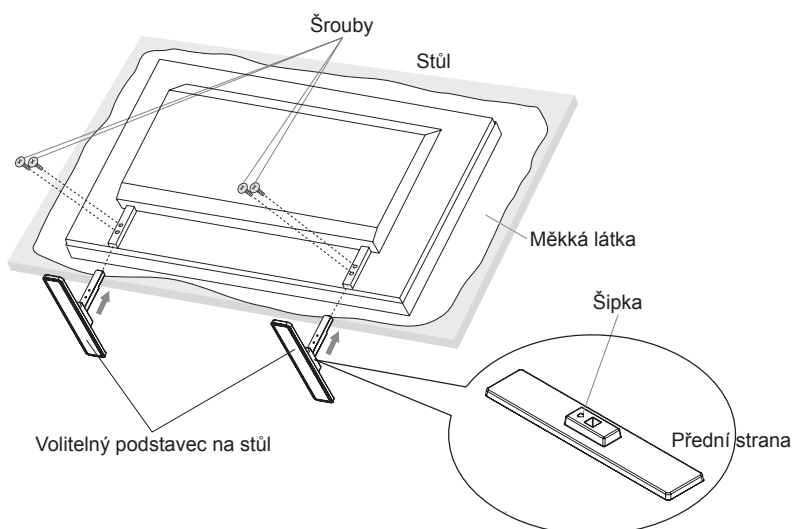
O volitelném stolním stojanu

Montáž provádějte podle pokynů přibalených ke stojanu. Používejte pouze nástroje doporučené výrobcem.

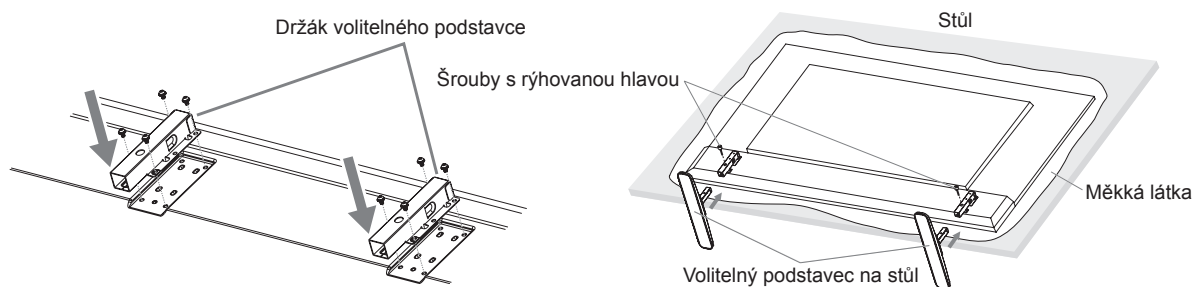
- POZNÁMKA:**
- PN-ME982, PN-ME862 a PN-ME752 používají ST-801. U PN-ME652 použijte ST-65M. U PN-ME552, PN-ME502 a PN-ME432 použijte ST-43M.
 - U ST-43M použijte **POUZE** ty šrouby, které jsou součástí balení volitelného stolního stojanu. Nainstalujte stojan tak, aby šipka směřovala dopředu.
V případě modelu ST-65M použijte **VÝHRADNĚ** prstové šrouby a držáky podstavce, které byly dodány s volitelným podstavcem na stůl. Namontujte podstavec tak, aby dlouhý konec jeho noh směřoval dopředu. U ST-43M, použijte **POUZE** roury, které jsou součástí balení volitelného stolního stojanu.
 - S podstavcem na stůl lze monitor použít pouze s orientací na šířku.
 - Tyto stojany nejsou k dispozici pro Austrálii a Nový Zéland.

Název modelu MultiSync	Volitelný stolní stojan
PN-ME982 PN-ME862 PN-ME752	ST-801 (šrouby a svorka jsou součástí dodávky)
PN-ME652	ST-65M (šrouby s rýhovanou hlavou, šrouby, svorky a držáky stojanu součástí balení)
PN-ME552 PN-ME502 PN-ME432	ST-43M (šrouby součástí balení)

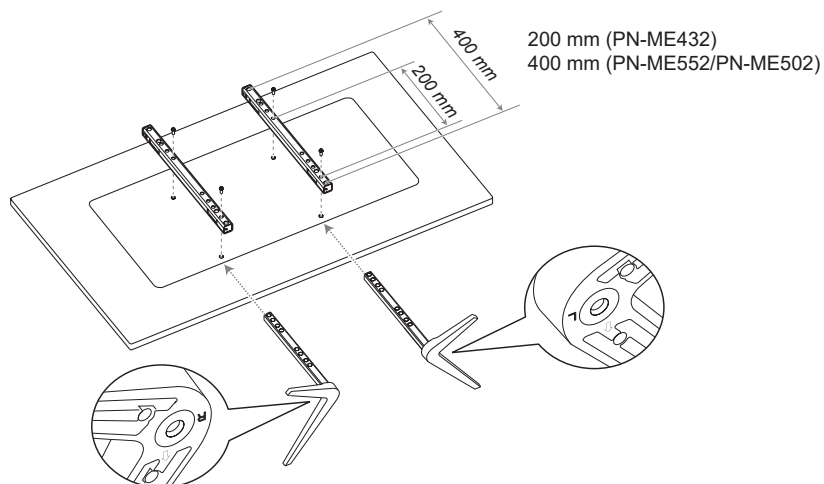
PN-ME982/PN-ME862/PN-ME752



PN-ME652

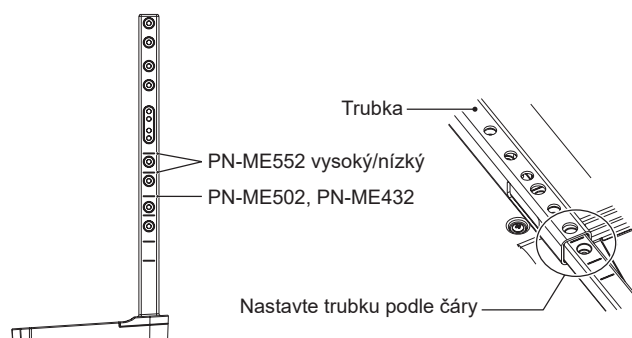


PN-ME552/PN-ME502/PN-ME432



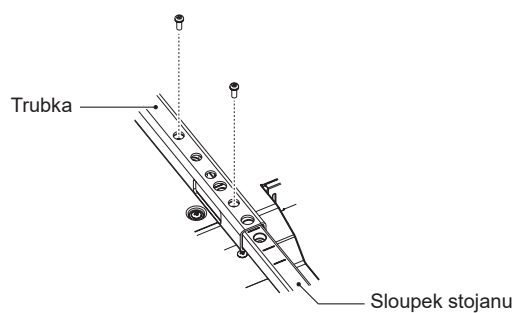
Nastavení výšky (PN-ME552)

1. Čáry na sloupku stojanu jsou určeny k nastavení výšky (obrázek 1). Trubku nastavte podle čar.



Obrázek 1

2. Nainstalujte sloupek podstavce a trubku pomocí dodaných šroubů. Zašroubujte dva šrouby do otvorů v trubce (obrázek 2).



Obrázek 2

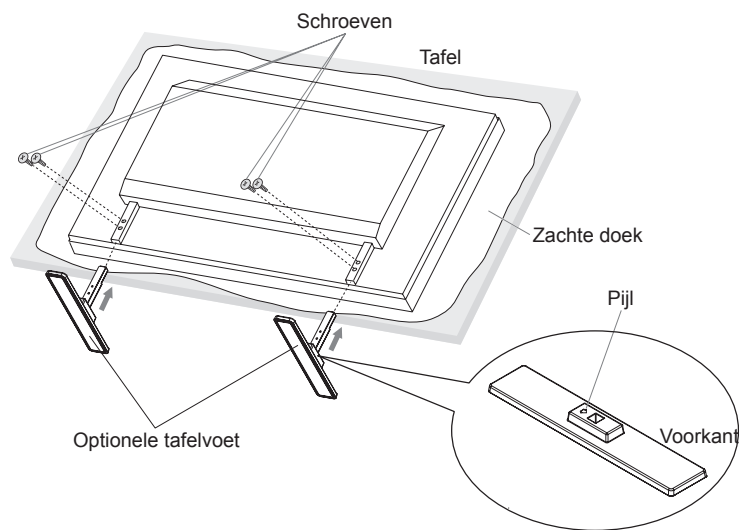
Optionele tafelstandaard

Volg voor installatie de instructies die bij de standaard zijn geleverd. Gebruik alleen door de fabrikant goedgekeurde apparaten.

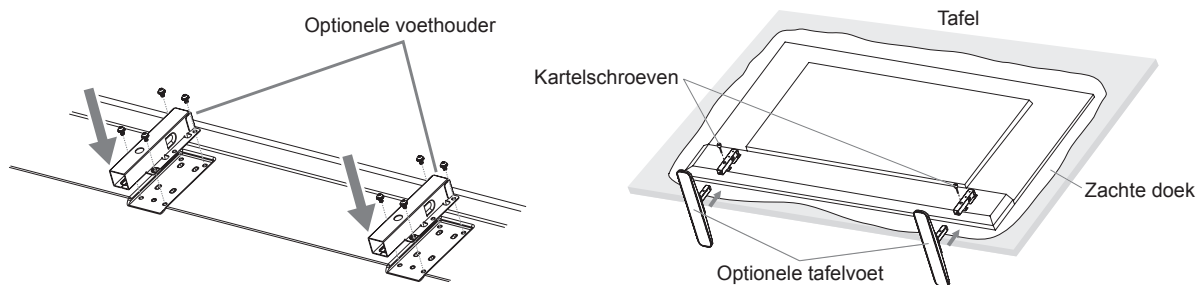
- OPMERKING:**
- PN-ME982, PN-ME862 en PN-ME752 gebruiken ST-801. PN-ME652 gebruik ST-65M. PN-ME552, PN-ME502 en PN-ME432 gebruiken ST-43M.
 - Voor de ST-801: gebruik ALLEEN schroeven die zijn meegeleverd met de optionele tafelstandaard. Plaats de standaard zo dat de pijl naar voren wijst.
Gebruik voor de ST-65M UITSLUITEND duimschroeven en bevestig de voethouders die bij de optionele tafelhoet horen. Installeer de voet zodanig dat het lange uiteinde van de voetjes naar voren wijst.
Voor de ST-43M: gebruik ALLEEN schroeven die zijn meegeleverd met de optionele tafelstandaard.
 - De monitor kan alleen worden gebruikt in de liggende stand met de tafelstandaard.
 - Deze stands zijn niet beschikbaar voor Australië en Nieuw-Zeeland.

MultiSync-modelnaam	Optionele tafelstandaard
PN-ME982 PN-ME862 PN-ME752	ST-801 (schroeven en klem worden meegeleverd)
PN-ME652	ST-65M (kartelschroeven, schroeven, klemmen en houders zijn meegeleverd)
PN-ME552 PN-ME502 PN-ME432	ST-43M (schroeven zijn meegeleverd)

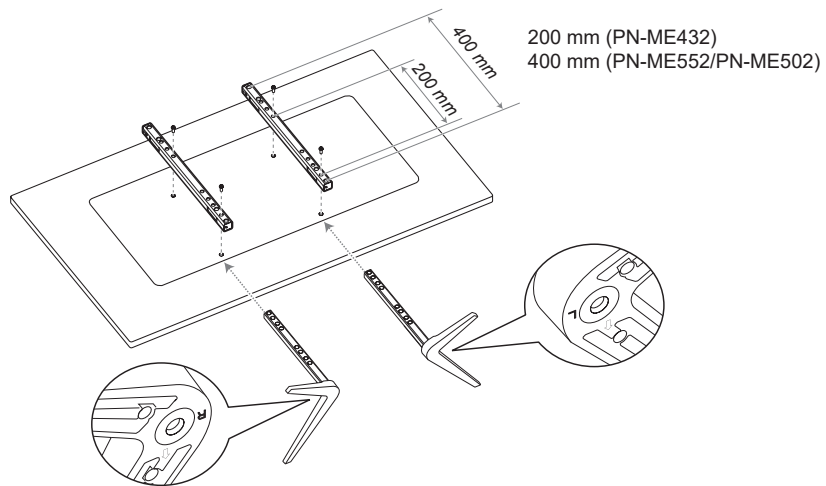
PN-ME982/PN-ME862/PN-ME752



PN-ME652

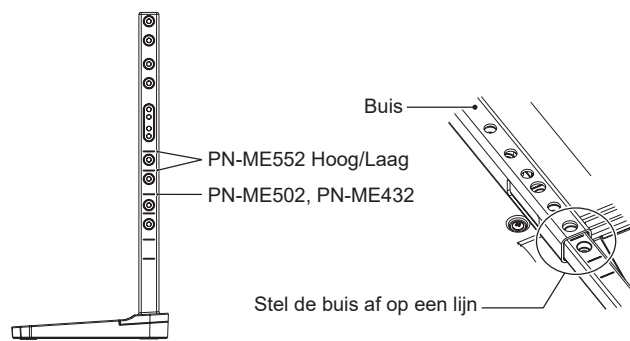


PN-ME552/PN-ME502/PN-ME432



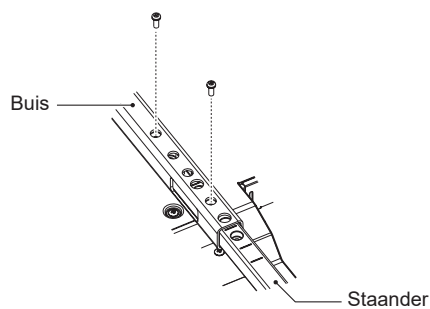
Hoogteverstelling (PN-ME552)

1. De lijnen op de staander zijn indicatoren van de hoogteverstelling (afbeelding 1). Stel de buis af volgens de lijnen.



Afbeelding 1

2. Monteer de staander en de buis met de bijgeleverde schroeven. Schroef de schroeven in de twee schroefgaten in de buis (afbeelding 2).



Afbeelding 2

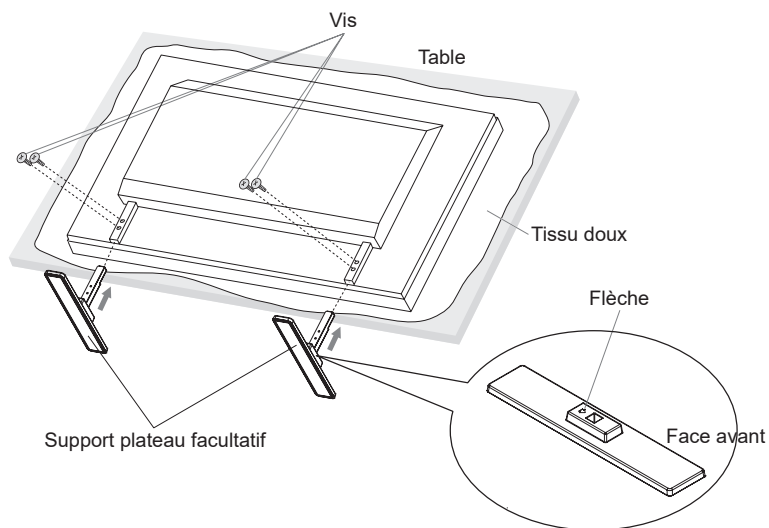
À propos du support plateau facultatif

Pour l'installer, suivez les instructions fournies avec le support. Utilisez uniquement les équipements recommandés par le fabricant.

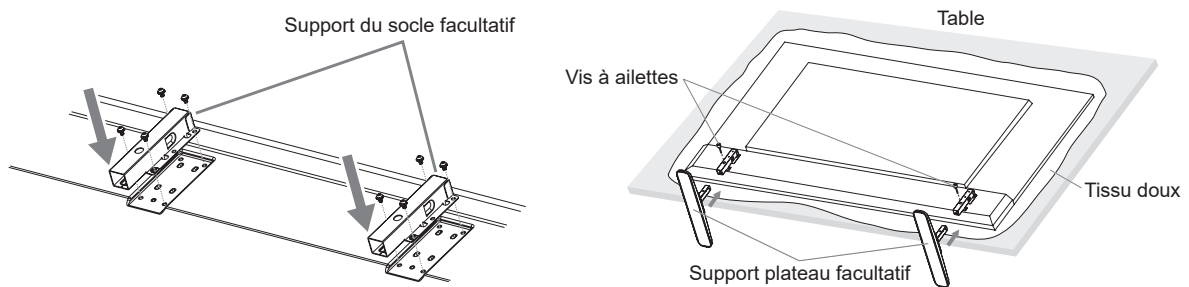
- REMARQUE :**
- Les modèles PN-ME982, PN-ME862 et PN-ME752 utilisent le support ST-801. Le modèle PN-ME652 utilise le support ST-65M. Les modèles PN-ME552, PN-ME502 et PN-ME432 utilisent le support ST-43M.
 - Pour le support ST-801, utilisez **UNIQUEMENT** les vis incluses avec le produit. Installez le support de manière à ce que la flèche pointe vers l'avant.
Pour les modèles ST-65M, utilisez **UNIQUEMENT** les vis à oreilles et les fixations incluses avec le support plateau facultatif. Installez ce dernier de façon à placer les longues extrémités des pieds vers l'avant.
Pour le support ST-43M, utilisez **UNIQUEMENT** les vis incluses avec le produit.
 - Le moniteur peut uniquement être utilisé à l'horizontale avec le support.
 - Ces supports ne sont pas disponibles en Australie et en Nouvelle-Zélande.

Nom de modèle MultiSync	Support plateau facultatif
PN-ME982 PN-ME862 PN-ME752	ST-801 (vis et serre-joint inclus)
PN-ME652	ST-65M (vis à ailettes, vis, serre-joints et supports inclus)
PN-ME552 PN-ME502 PN-ME432	ST-43M (vis incluses)

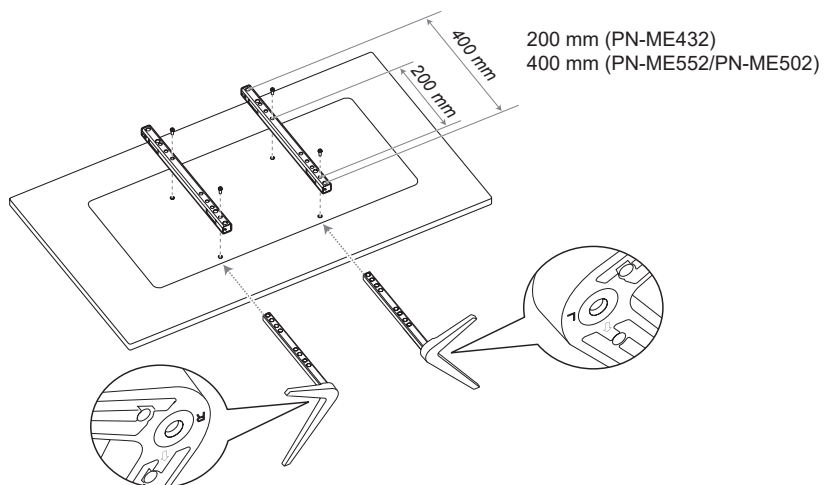
PN-ME982/PN-ME862/PN-ME752



PN-ME652



PN-ME552/PN-ME502/PN-ME432



Réglage de la hauteur (PN-ME552)

1. Les lignes sur le pied indiquent le réglage de la hauteur (Figure 1). Réglez le tube sur les lignes.

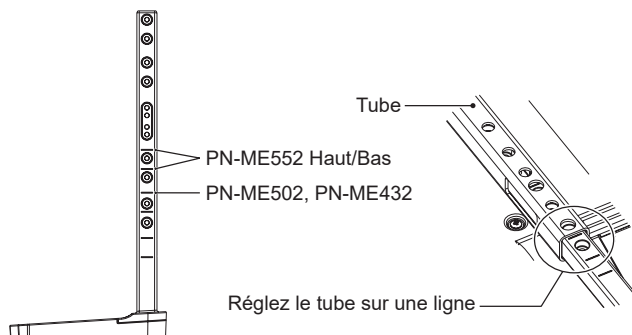


Figure 1

2. Fixez le pied et le tube avec les vis fournies. Fixez les deux trous de vis au niveau du tube (Figure 2).

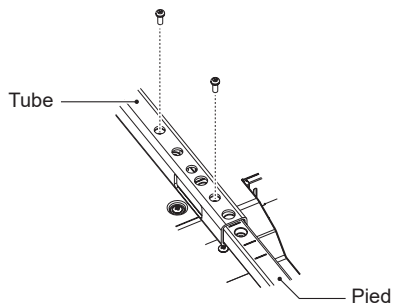


Figure 2

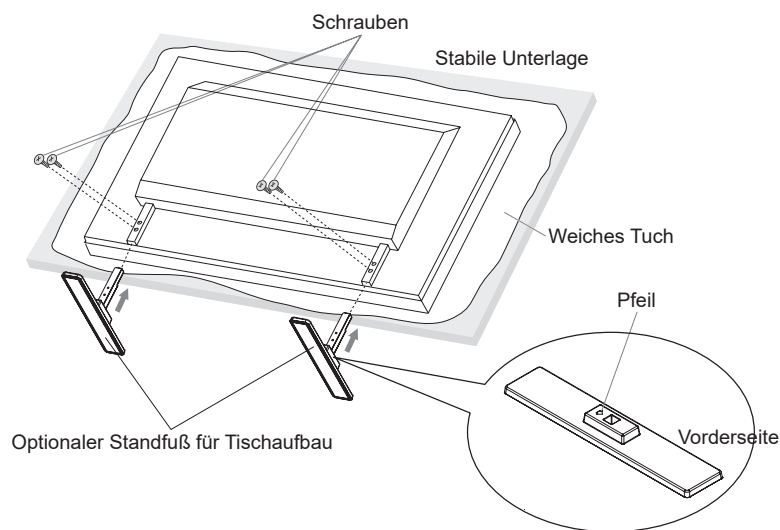
Informationen zum optionalen Standfuß

Befolgen Sie zur Installation die dem Standfuß beiliegenden Anweisungen. Verwenden Sie ausschließlich die vom Hersteller empfohlenen Vorrichtungen.

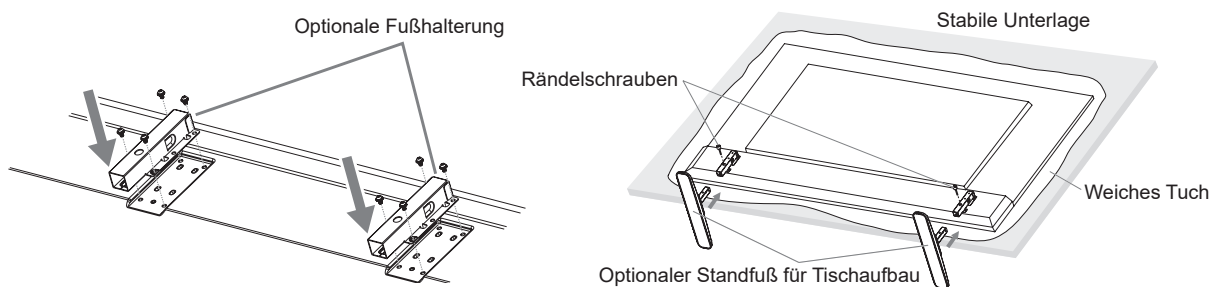
- HINWEIS:**
- Verwenden Sie für den PN-ME982, den PN-ME862 und den PN-ME752 das Modell ST-801. Verwenden Sie für den PN-ME652 das Modell ST-65M. Verwenden Sie für den PN-ME552, den PN-ME502 und den PN-ME432 das Modell ST-43M.
 - Verwenden Sie beim optionalen Standfuß ST-801 NUR die mitgelieferten Schrauben. Montieren Sie den Standfuß so, dass der Pfeil nach vorne zeigt.
Verwenden Sie beim ST-65M NUR die Rändelschrauben, die im Lieferumfang des optionalen Standfußes enthalten sind, und bringen Sie die ebenfalls enthaltenen Fußhalterungen an. Montieren Sie den Fuß so, dass die langen Enden der Standflächen nach vorne zeigen.
Verwenden Sie beim optionalen Standfuß ST-43M NUR die mitgelieferten Schrauben.
 - Bei Verwendung des Standfußes kann der Monitor nur im Querformat genutzt werden.
 - Diese Monitorfüße sind in Australien und Neuseeland nicht verfügbar.

MultiSync-Modellname	Optionaler Standfuß
PN-ME982 PN-ME862 PN-ME752	ST-801 (Schrauben und Klemme sind im Lieferumfang enthalten)
PN-ME652	ST-65M (Rändelschrauben, Klemmen und Fußhalterungen werden mitgeliefert)
PN-ME552 PN-ME502 PN-ME432	ST-43M (Schrauben werden mitgeliefert)

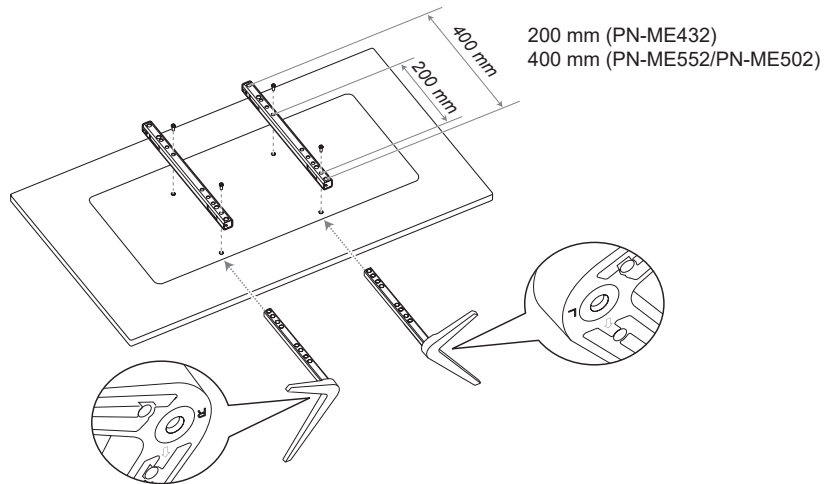
PN-ME982/PN-ME862/PN-ME752



PN-ME652



PN-ME552/PN-ME502/PN-ME432



Höheneinstellung (PN-ME552)

1. Die Linien auf der Tragsäule dienen zum Einstellen der Höhe (Abbildung 1). Bitte stellen Sie das Profil auf die Linien ein.

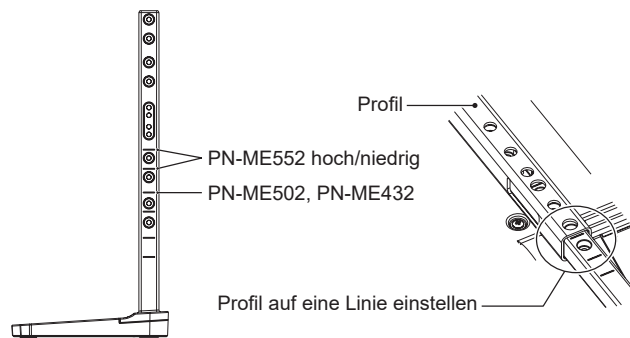


Abbildung 1

2. Fixieren Sie die Tragsäule mit den beigelegten Schrauben im Profil. Drehen Sie die Schrauben in die beiden Schraubenbohrungen im Profil ein (Abbildung 2).

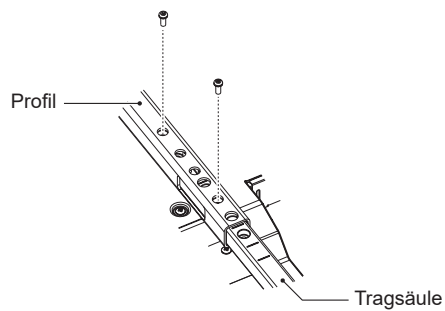


Abbildung 2

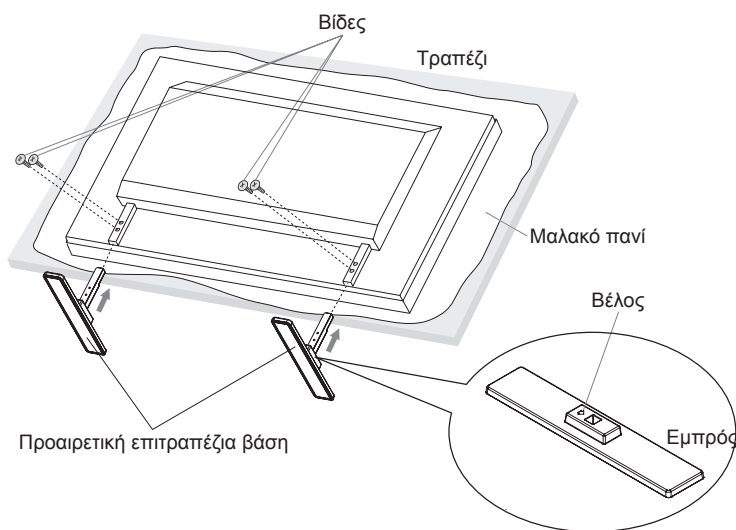
Σχετικά με την προαιρετική επιτραπέζια βάση

Για την τοποθέτηση, ακολουθήστε τις οδηγίες που παρέχονται με τη βάση. Χρησιμοποιήστε μόνο τις διατάξεις που συνιστά ο κατασκευαστής.

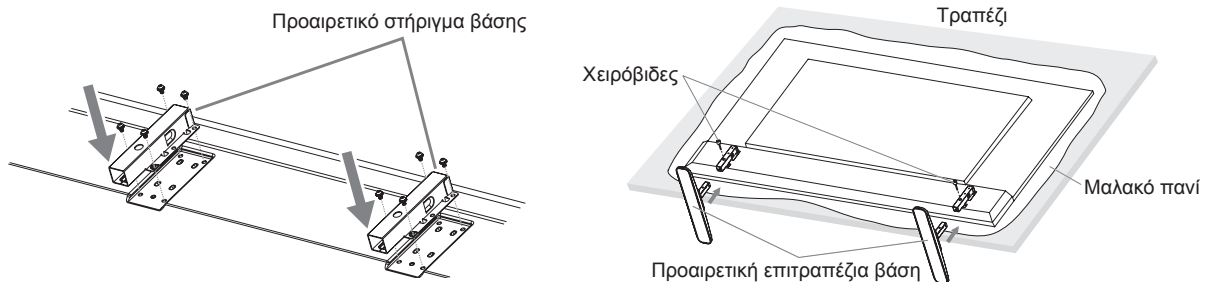
- ΣΗΜΕΙΩΣΗ:**
- Τα PN-ME982, PN-ME862 και PN-ME752 χρησιμοποιούν τη βάση ST-801. Το PN-ME652 χρησιμοποιεί τη βάση ST-65M. Τα PN-ME552, PN-ME502 και PN-ME432 χρησιμοποιούν τη βάση ST-43M.
 - Για τη βάση ST-801, χρησιμοποιείτε ΜΟΝΟ τις βίδες που περιλαμβάνονται με την προαιρετική επιτραπέζια βάση. Τοποθετήστε τη βάση έτσι ώστε το βέλος να δείχνει προς τα εμπρός. Για τη βάση ST-65M, χρησιμοποιείτε ΜΟΝΟ τις χειρόβιδες και προσαρτήστε τα στηρίγματα βάσης που περιλαμβάνονται με την προαιρετική επιτραπέζια βάση. Εγκαταστήστε τη βάση, έτσι ώστε το μεγάλο άκρο των σκελών να είναι στραμμένο προς τα εμπρός. Για τη βάση ST-43M, χρησιμοποιείτε ΜΟΝΟ τις χειρόβιδες που περιλαμβάνονται με την προαιρετική επιτραπέζια βάση.
 - Η οθόνη μπορεί να χρησιμοποιηθεί μόνο στον οριζόντιο προσανατολισμό με την επιτραπέζια βάση.
 - Αυτά τα περίπτερα δεν είναι διαθέσιμα για την Αυστραλία και τη Νέα Ζηλανδία.

Όνομα μοντέλου MultiSync	Προαιρετική επιτραπέζια βάση
PN-ME982 PN-ME862 PN-ME752	ST-801 (περιλαμβάνονται βίδες και σφιγκτήρας)
PN-ME652	ST-65M (περιλαμβάνονται χειρόβιδες, βίδες, σφιγκτήρες και στηρίγματα βάσης)
PN-ME552 PN-ME502 PN-ME432	ST-43M (περιλαμβάνονται βίδες)

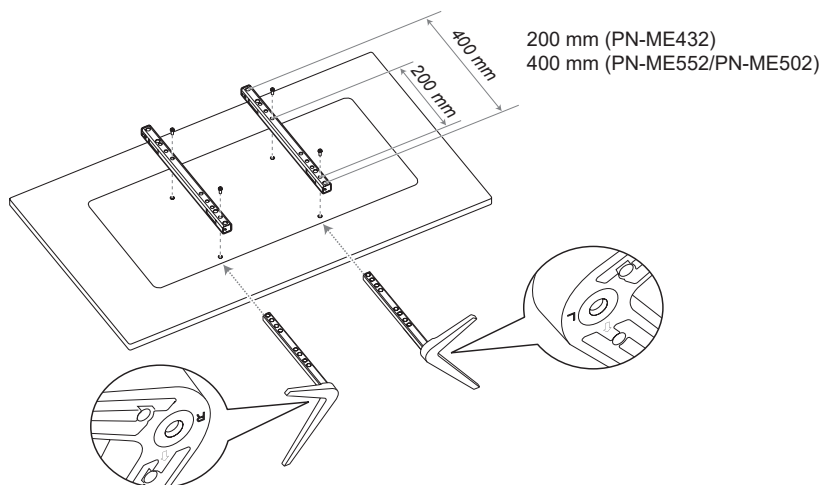
PN-ME982/PN-ME862/PN-ME752



PN-ME652

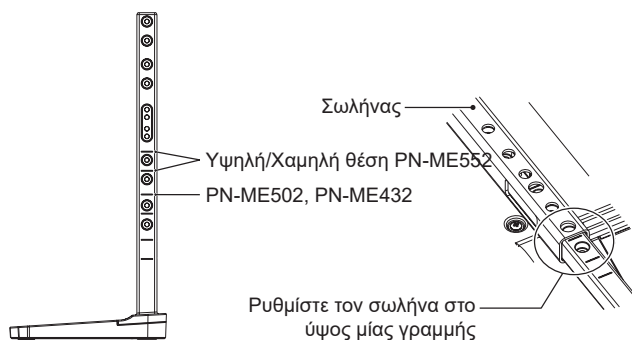


PN-ME552/PN-ME502/PN-ME432



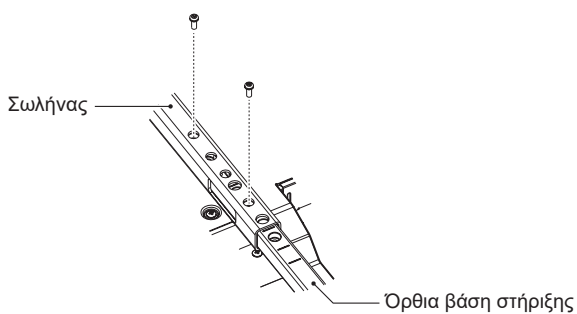
Ρύθμιση ύψους (PN-ME552)

1. Οι γραμμές στην όρθια βάση στήριξης είναι δείκτες ρύθμισης του ύψους (Σχήμα 1). Ρυθμίστε τον σωλήνα σύμφωνα με τις γραμμές.



Σχήμα 1

2. Εγκαταστήστε την όρθια βάση στήριξης και τον σωλήνα με τις βίδες που περιλαμβάνονται. Βιδώστε τις δύο οπές βιδών στον σωλήνα (Σχήμα 2).



Σχήμα 2

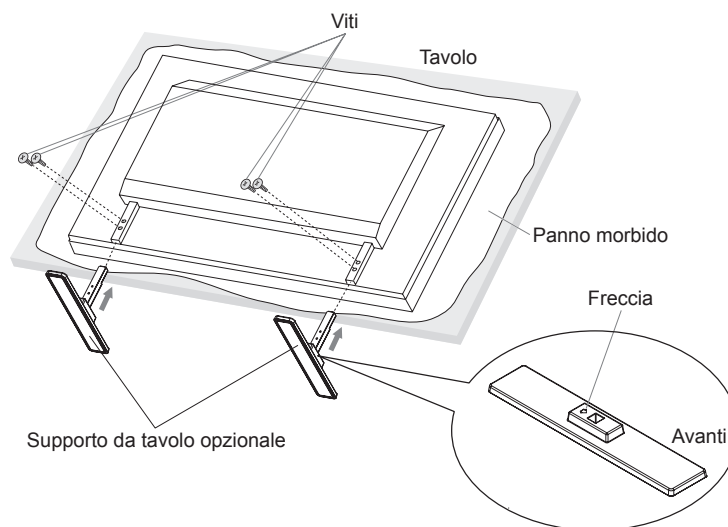
Informazioni sul supporto da tavolo opzionale

Per l'installazione, seguire le istruzioni fornite con il supporto. Utilizzare esclusivamente i dispositivi consigliati dal produttore.

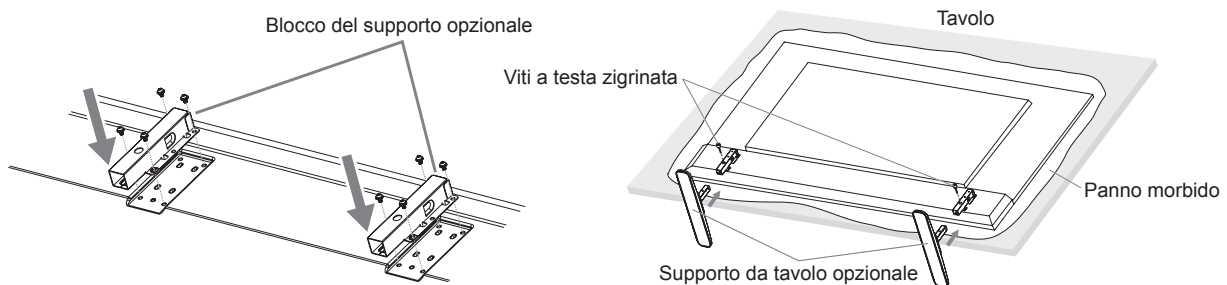
- NOTA:**
- PN-ME982, PN-ME862 e PN-ME752 utilizzano ST-801. PN-ME652 utilizzare ST-65M. PN-ME552, PN-ME502 e PN-ME432 utilizzano ST-43M.
 - Per ST-801, utilizzare SOLO le viti fornite con il supporto da tavolo opzionale. Installare il supporto in modo che la freccia sia rivolta in avanti.
 - Per ST-65M, utilizzare SOLO le viti a testa zigrinata e i blocchi del supporto inclusi con il supporto da tavolo opzionale. Installare il supporto in modo che l'estremità lunga dei piedini sia rivolta in avanti.
 - Per ST-43M, utilizzare SOLO le viti fornite con il supporto da tavolo opzionale.
 - Il monitor può essere utilizzato solo in orientamento orizzontale con il supporto per il piano di appoggio.
 - Questi supporti non sono disponibili per Australia e Nuova Zelanda.

Nome modello MultiSync	Supporto da tavolo opzionale
PN-ME982 PN-ME862 PN-ME752	ST-801 (viti e morsetto sono inclusi)
PN-ME652	ST-65M (viti a testa zigrinata, viti, morsetti e supporti in dotazione)
PN-ME552 PN-ME502 PN-ME432	ST-43M (viti incluse)

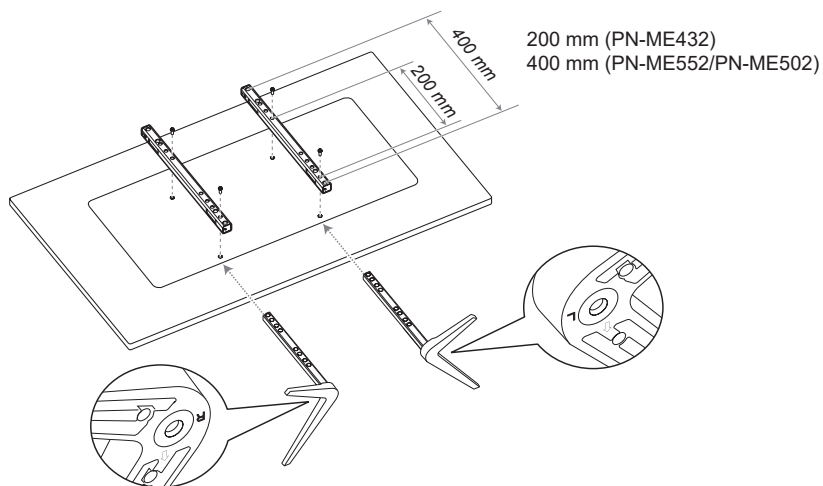
PN-ME982/PN-ME862/PN-ME752



PN-ME652



PN-ME552/PN-ME502/PN-ME432



Regolazione in altezza (PN-ME552)

1. Le linee sull'asta del supporto sono indicatori della regolazione dell'altezza (Figura 1). Regolare il tubo in base alle linee.

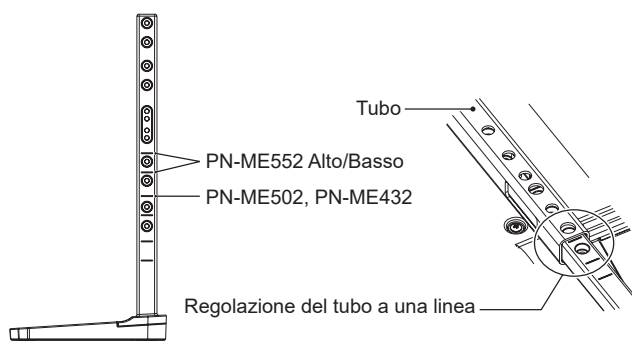


Figura 1

2. Installare l'asta del supporto e il tubo con le viti in dotazione. Serrare le viti negli appositi due fori sul tubo (Figura 2).

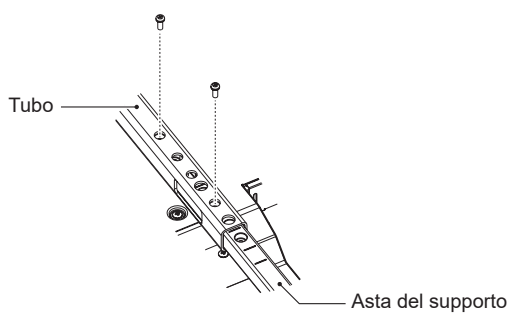


Figura 2

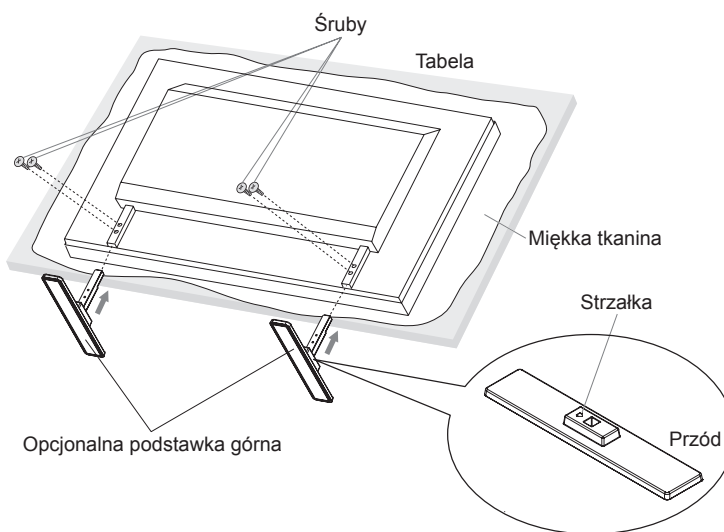
Opcjonalna podstawa — informacje

Należy postępować zgodnie z instrukcjami montażu dołączonymi do podstawy. Należy używać tylko urządzeń zalecanych przez producenta.

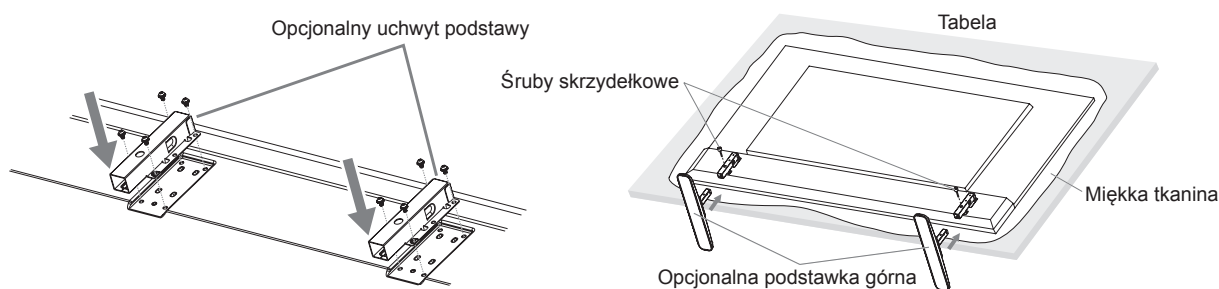
- UWAGA:**
- Modele PN-ME982, PN-ME862 i PN-ME752 używają podstawy ST-801. Model PN-ME652 używa podstawy ST-65M. Modele PN-ME552, PN-ME502 i PN-ME432 używają podstawy ST-43M.
 - W przypadku podstawy ST-801 należy używać WYŁĄCZNIE śrub dołączonych do opcjonalnej podstawy. Zamontować podstawę tak, aby strzałka była skierowana do przodu. W przypadku modelu ST-65M należy stosować TYLKO śruby radełkowe oraz przymocować uchwyty podstawy, które są dołączone do opcjonalnej górnej przystawki. Podstawkę należy zainstalować tak, aby jej dłuższa stopa była ustawiona do przodu. W przypadku podstawy ST-43M używać WYŁĄCZNIE śrub dołączonych do opcjonalnej podstawy.
 - Monitor może być używany w orientacji poziomej tylko z podstawą stołową.
 - Te podstawki są niedostępne w Australii i Nowej Zelandii.

Nazwa modelu MultiSync	Opcjonalna podstawa
PN-ME982 PN-ME862 PN-ME752	ST-801 (śruby i zacisk w zestawie)
PN-ME652	ST-65M (zestaw zawiera śruby skrzydełkowe, śruby, zaciski i uchwyty podstawy)
PN-ME552 PN-ME502 PN-ME432	ST-43M (zestaw zawiera śruby)

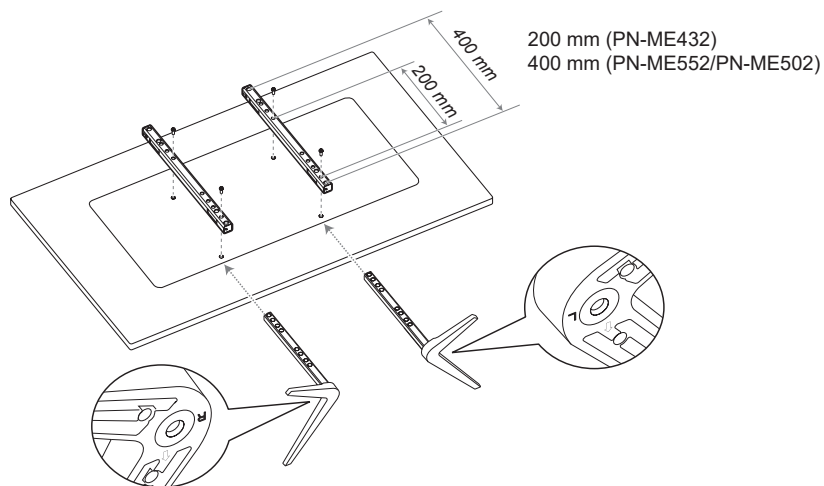
PN-ME982/PN-ME862/PN-ME752



PN-ME652

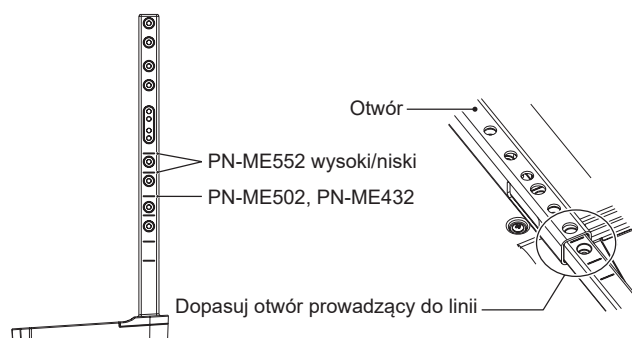


PN-ME552/PN-ME502/PN-ME432



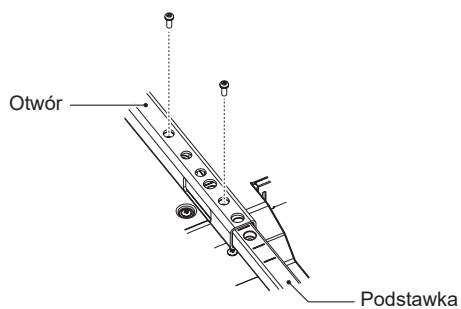
Regulacja wysokości (PN-ME552)

1. Linie na podstawie służą do regulacji wysokości (rys. 1). Dopasuj otwór prowadzący do linii.



Rysunek 1

2. Przymocuj podstawkę do otworu za pomocą dołączonych śrub. Przykręć śruby do dwóch otworów na podstawie (rys. 2).



Rysunek 2

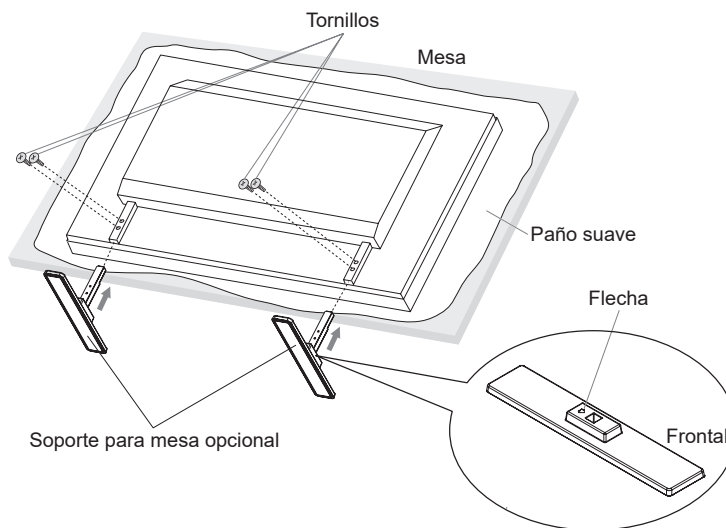
Acerca del soporte para mesa opcional

Para su instalación, siga las instrucciones que se proporcionan con el soporte. Utilice solo los dispositivos recomendados por el fabricante.

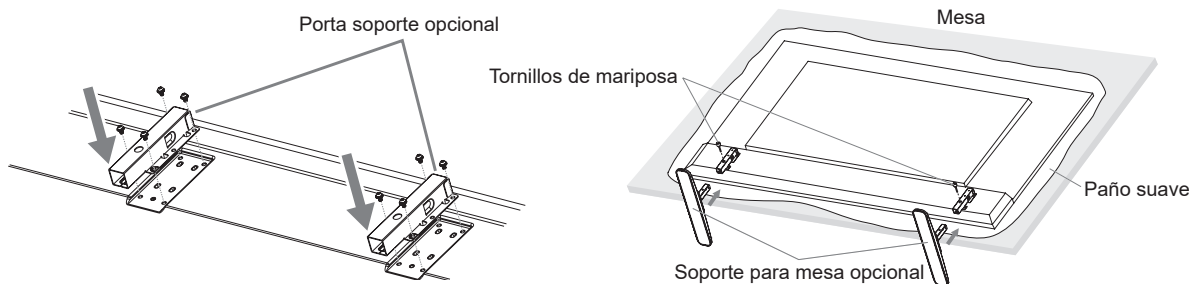
- NOTA:**
- PN-ME982, PN-ME862 y PN-ME752 usan ST-801. Para ME652, use ST-65M. Para PN-ME552, PN-ME502 y PN-ME432, use ST-43M.
 - Para ST-801, use SOLO los tornillos incluidos con el soporte para mesa opcional. Instale el soporte de modo que la flecha apunte hacia adelante.
 - Para ST-65M, use SOLO los tornillos de mariposa incluidos con el soporte para mesa opcional. Instale el soporte procurando que el extremo largo de los pies mire hacia delante.
 - Para ST-43M, use SOLO los tornillos incluidos con el soporte para mesa opcional.
 - El monitor solo puede usarse en orientación horizontal con el soporte para mesa.
 - Estos soportes no están disponibles para Australia y Nueva Zelanda.

Nombre del modelo MultiSync	Soporte para mesa opcional
PN-ME982 PN-ME862 PN-ME752	ST-801 (tornillos y abrazadera incluidos)
PN-ME652	ST-65M (tornillos de mariposa, tornillos, abrazaderas y porta soportes incluidos)
PN-ME552 PN-ME502 PN-ME432	ST-43M (tornillos incluidos)

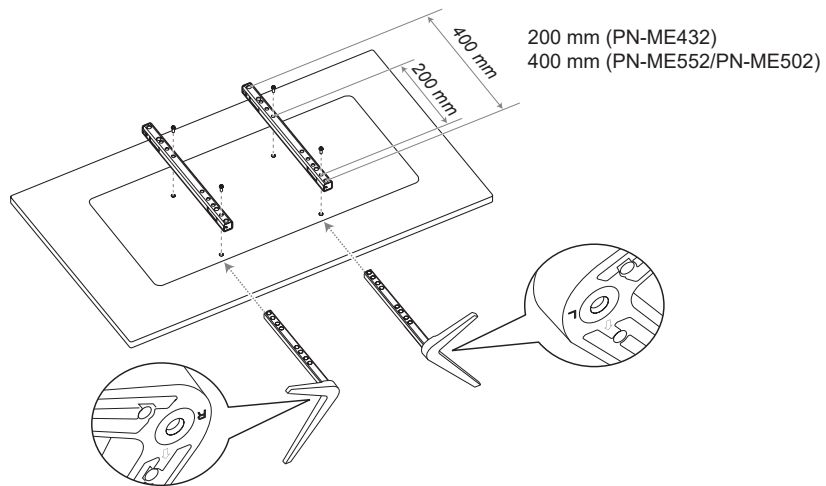
PN-ME982/PN-ME862/PN-ME752



PN-ME652



PN-ME552/PN-ME502/PN-ME432



Ajuste de la altura (PN-ME552)

1. Las líneas de la barra de soporte indican las alturas de ajuste (Figura 1). Ajuste el tubo a las líneas.

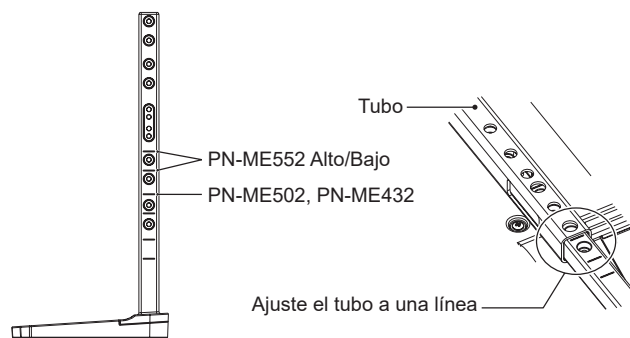


Figura 1

2. Instale la barra de soporte y el tubo con los tornillos que se incluyen. Atornille los dos tornillos en los agujeros del tubo (Figura 2).

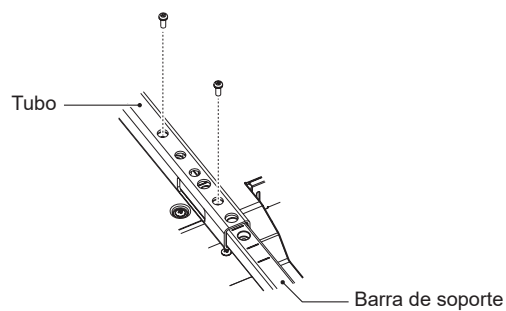


Figura 2

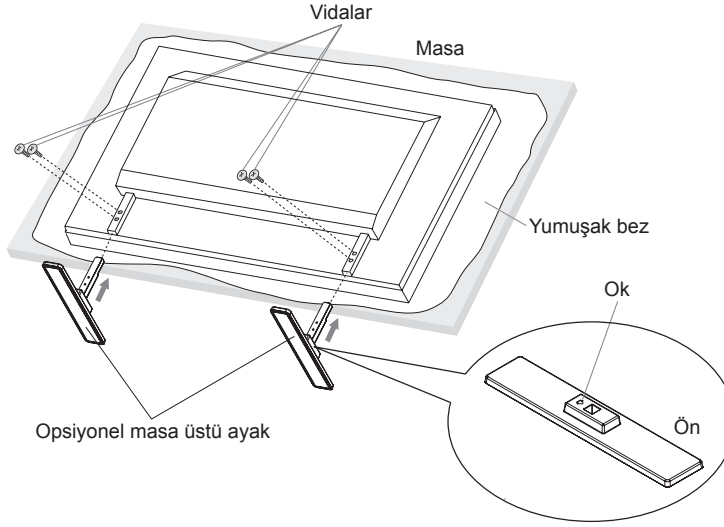
İsteğe Bağlı Masa Üstü Standı Hakkında

Montaj için, stand ile birlikte verilen talimatları uygulayın. Sadece üretici firma tarafından tavsiye edilen cihazları kullanın.

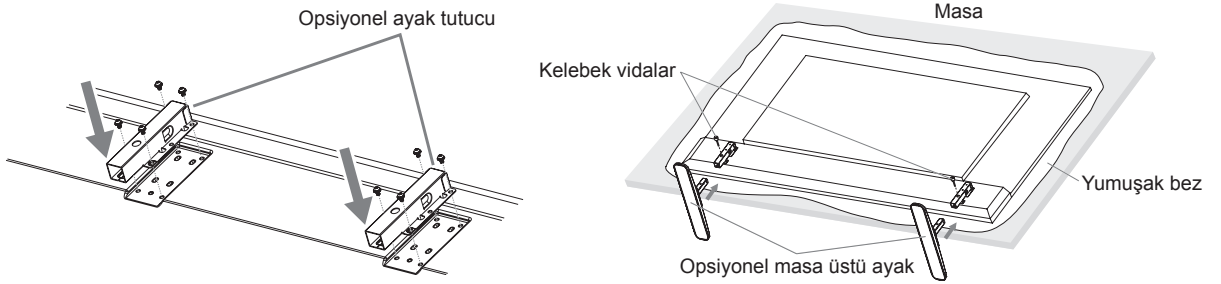
- NOT:**
- PN-ME982, PN-ME862 ve PN-ME752, ST-801 kullanın. PN-ME652, ST-65M kullanın. PN-ME552, PN-ME502 ve PN-ME432, ST-43M kullanın.
 - ST-801 için, SADECE isteğe bağlı olan masa üstü standı ile verilmiş vidaları kullanın. Standı, ok ileriye gösterecek şekilde monte edin.
ST-65M için, SADECE kelebek vidaları kullanın ve opsiyonel masa üstü ayakla birlikte gelen ayak tutucuları takın. Desteği ayağın uzun kenarı ileri bakacak şekilde monte edin.
ST-43M için, SADECE isteğe bağlı olan masa üstü standı ile verilmiş vidaları kullanın.
 - Monitör, masa üstü desteği ile yalnızca yatay yönde kullanılabilir.
 - Bu standlar Avustralya ve Yeni Zelanda için geçerli değildir.

MultiSync model adı	İsteğe bağlı masa üstü standı
PN-ME982 PN-ME862 PN-ME752	ST-801 (vidalar ve kelepçe dahildir)
PN-ME652	ST-65M (kelebek vidalar, vidalar, kelepçeler ve stand tutucular dahildir)
PN-ME552 PN-ME502 PN-ME432	ST-43M (vidalar dahildir)

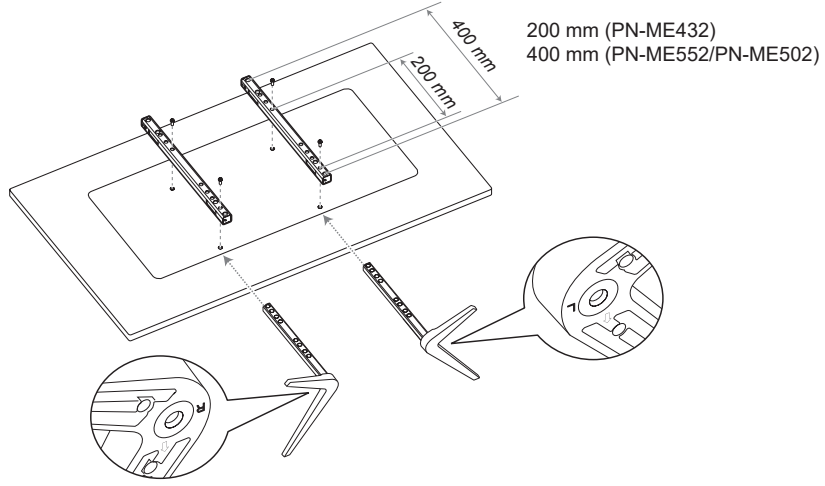
PN-ME982/PN-ME862/PN-ME752



PN-ME652

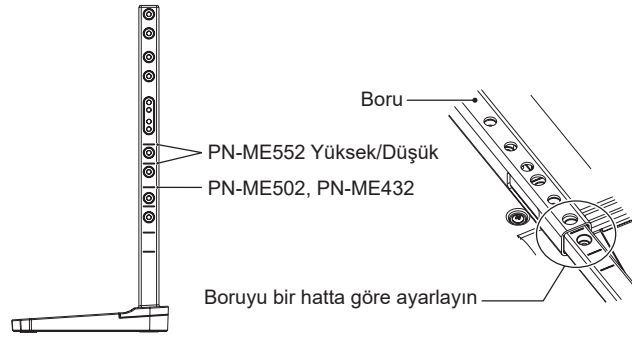


PN-ME552/PN-ME502/PN-ME432



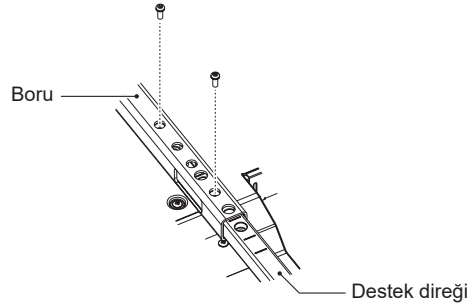
Yükseklik ayarı (PN-ME552)

1. Destek direğindeki hatlar, yükseklik ayarının göstergeleridir (Şekil 1). Lütfen boruyu hatlara göre ayarlayın.



Şekil 1

2. Lütfen destek direğini ve boruyu dahil edilen vidalar ile kurun. Lütfen borudaki iki vida değilini sıkın (Şekil 2).



Şekil 2

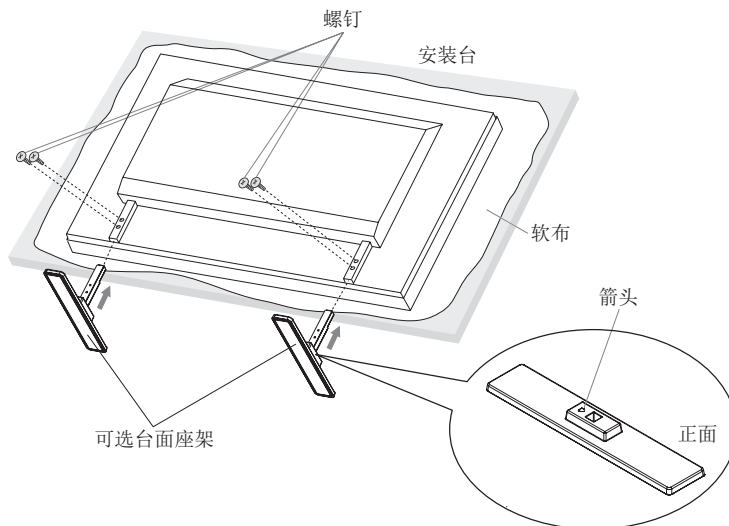
关于可选台面座架

安装时，请按照座架附带的说明进行操作。仅使用制造商推荐的设备。

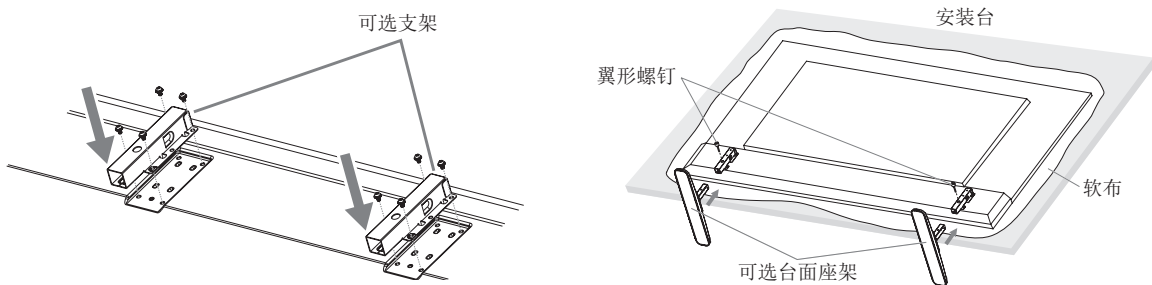
- 须知：
- PN-ME982、PN-ME862 和 PN-ME752 使用 ST-801。PN-ME652 使用 ST-65M。PN-ME552、PN-ME502 和 PN-ME432 使用 ST-43M。
 - 对于 ST-801，仅使用可选台面座架随附的螺钉。安装支架，使箭头指向前方。
 - 对于 ST-65M，仅使用翼形螺钉并连接可选台面座架附带的支架。安装座架，使支脚的长端面朝前。
 - 对于 ST-43M，仅使用可选台面座架随附的螺钉。
 - 显示器只能横向用于台面座架。
 - 这些支架不适用于澳大利亚和新西兰。

MultiSync 型号名称	可选台面座架
PN-ME982 PN-ME862 PN-ME752	ST-801 (含螺钉和夹具)
PN-ME652	ST-65M (含翼形螺钉、螺钉、夹具和支架)
PN-ME552 PN-ME502 PN-ME432	ST-43M (含螺钉)

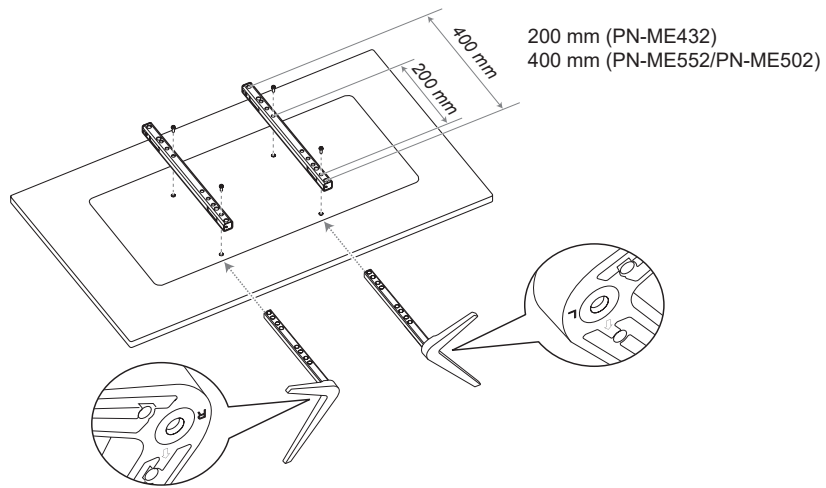
PN-ME982/PN-ME862/PN-ME752



PN-ME652



PN-ME552/PN-ME502/PN-ME432



高度调节 (PN-ME552)

1. 立柱上的线条是高度调节指示 (图 1)。请根据线条调节管路。

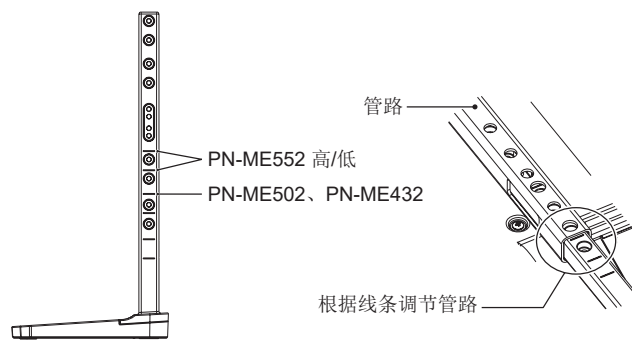


图 1

2. 请使用附带的螺钉安装立柱和管路。请将螺钉拧入管路上的两个螺钉孔 (图 2)。

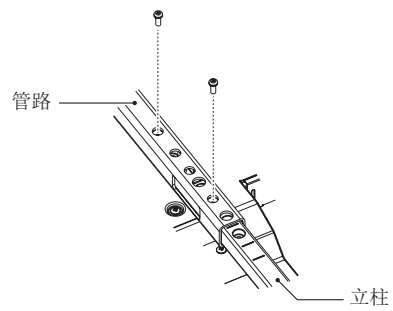


图 2

自立スタンド(別売)を使用する場合

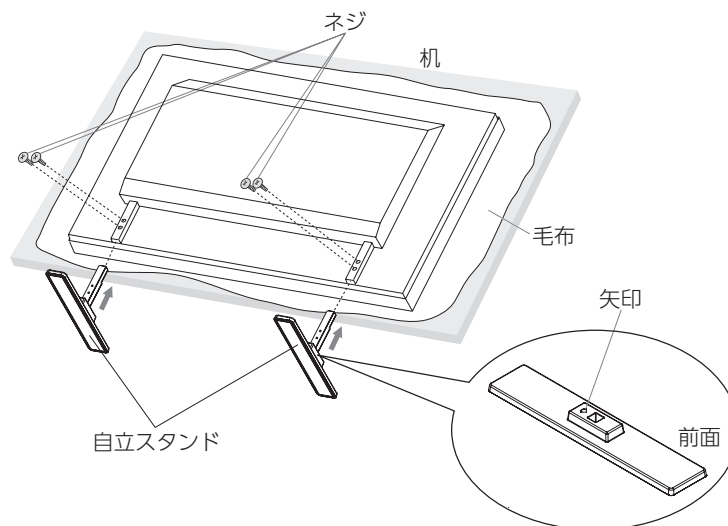
スタンドの取り付けにはスタンドの取扱説明書をよくお読みください。

ご注意

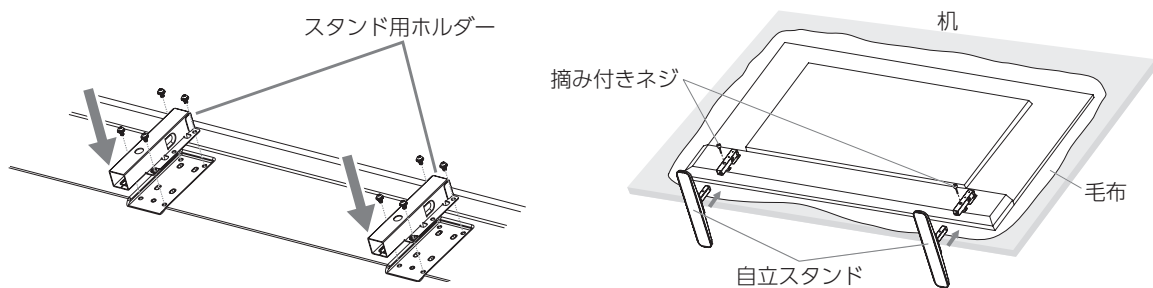
- 別売りのスタンドは PN-ME982/PN-ME862/PN-ME752 の場合は ST-801、PN-ME652 の場合は ST-65M、PN-ME552/PN-ME502/PN-ME432 の場合は ST-43M をご使用ください。
- ST-801 をご使用の場合は、スタンドに付属のネジをお使いください。
ST-65M をご使用の場合は、スタンドに付属の自立スタンド摘み付きネジを使用し、スタンド用ホルダーを取り付けてお使いください。
ST-43M をご使用の場合は、スタンドに付属のネジをお使いください。
- 横型設置のみ対応です。

形名	適合スタンド
PN-ME982 PN-ME862 PN-ME752	ST-801 (ネジ、クランプ付属)
PN-ME652	ST-65M (摘み付きネジ、ネジ、クランプ、スタンドホルダー付属)
PN-ME552 PN-ME502 PN-ME432	ST-43M (ネジ付属)

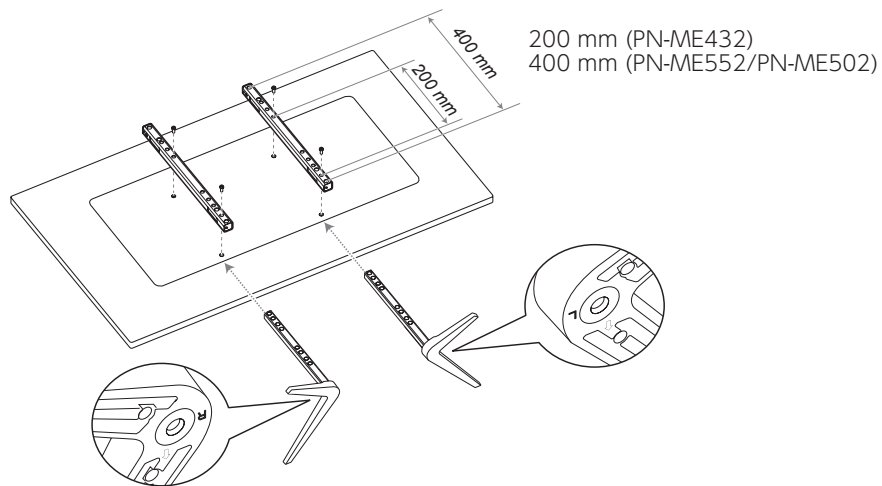
PN-ME982/PN-ME862/PN-ME752



PN-ME652



PN-ME552/PN-ME502/PN-ME432



スタンドの高さを調節する場合 (PN-ME552)

1. パイプ下部をスタンドポールの高または低い線に合わせ、設置高さを決めます。(図 1)
2. 高さを決めたらスタンドに付属のネジでスタンドポールを 2 箇所固定します。スタンドポールは必ず 2 箇所を固定してください。(図 2)

図 1

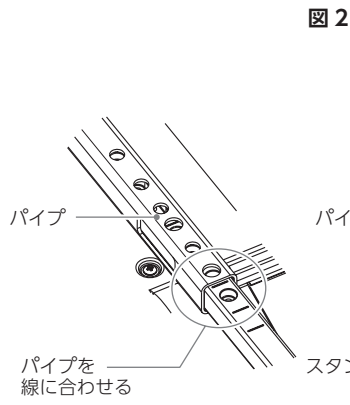
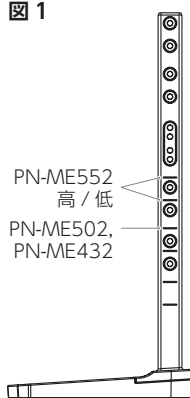


図 2

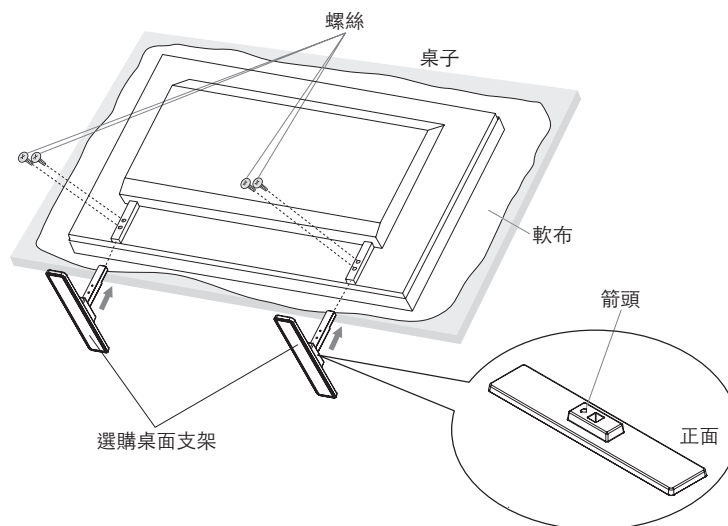
關於選配桌上型支架

安裝時，請遵循支架隨附的說明。

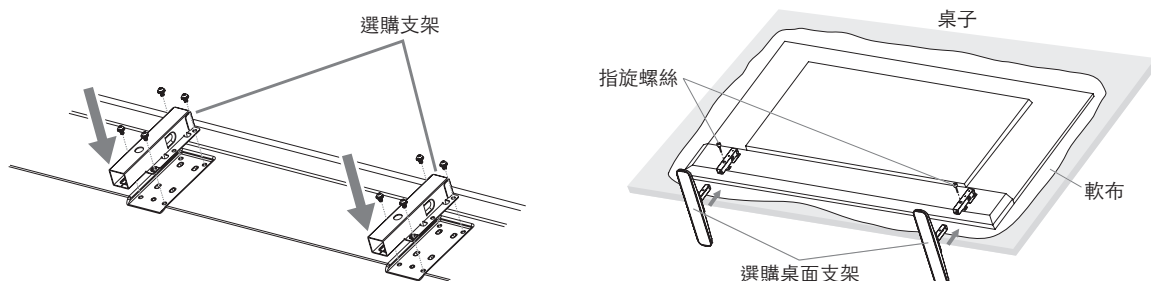
- 注意：
- PN-ME982、PN-ME862 和 PN-ME752 使用 ST-801。PN-ME652 使用 ST-65M。PN-ME552、PN-ME502 和 PN-ME432 使用 ST-43M。
 - ST-801「僅」能使用選配桌上型支架隨附的螺絲。安裝支架，讓箭頭指向前方。針對 ST-65M，「只」使用選購桌面支架所含的指旋螺絲並連接所含的支架。安裝支架，讓支架腳部較長的一端朝前。ST-43M「僅」能使用選配桌上型支架隨附的螺絲。
 - 顯示器只能與桌面支架一起橫向使用。
 - 這些支架不適用於澳洲和紐西蘭。

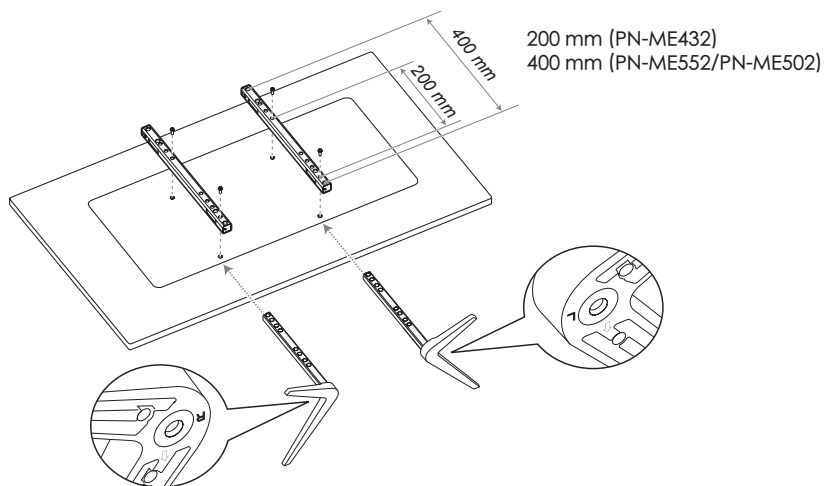
MultiSync 型號名稱	選配桌上型支架
PN-ME982 PN-ME862 PN-ME752	ST-801 (包括螺絲和夾鉗)
PN-ME652	ST-65M (隨附指旋螺絲、螺絲、夾鉗和支架)
PN-ME552 PN-ME502 PN-ME432	ST-43M (隨附螺絲)

PN-ME982/PN-ME862/PN-ME752



PN-ME652





高度調整 (PN-ME552)

1. 支架孔上的線條是高度調整的指示燈 (圖 1)。請將管子調整到線條。

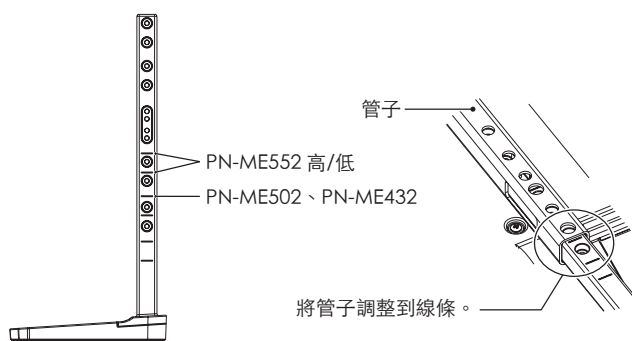


圖 1

2. 請使用所含的螺絲來安裝支架孔和管子。請旋上管子的兩個螺絲孔 (圖 2)。

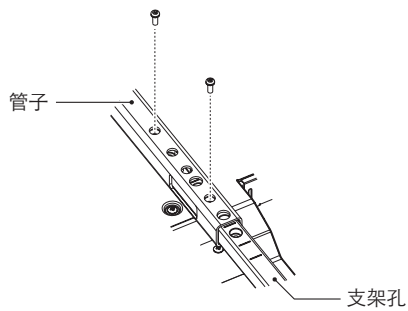


圖 2

SHARP
SHARP CORPORATION