

インフォメーションディスプレイ

仕様書

形名

PN-ME652
PN-ME552
PN-ME502
PN-ME432

形名	PN-ME652	PN-ME552	PN-ME502	PN-ME432
液晶表示素子	65V型ワイド(対角163.90 cm) TFT液晶	55V型ワイド(対角138.78 cm) TFT液晶	50V型ワイド(対角125.73 cm) TFT液晶	43V型ワイド(対角107.99 cm) TFT液晶
最大解像度	3840×2160			
最大表示色	約10.7億色			
画素ピッチ	水平 0.372 mm×垂直 0.372 mm	水平 0.315 mm×垂直 0.315 mm	水平 0.285 mm×垂直 0.285 mm	水平 0.245 mm×垂直 0.245 mm
輝度(最大値) ^{※1}	450 cd/m ²			400 cd/m ²
コントラスト比(標準値)	1,200:1		5,000:1	1,200:1
視野角	左右178°/上下178°(コントラスト比≥10)			
表示画面サイズ	横 1428.48 mm×縦 803.52 mm	横 1209.60 mm×縦 680.40 mm	横 1095.84 mm×縦 616.41 mm	横 941.18 mm×縦 529.42 mm
入力端子	映像	HDMI(3系統) USB Type-C(1系統)		
	シリアル(RS-232C)	D-Sub9ピン(1系統)		
	リモート	φ3.5mmミニステレオジャック(1系統)		
出力端子	音声	φ3.5mmミニステレオジャック(1系統) デジタル音声出力(光)(1系統)		
		USB 3.0(1系統)、USB 2.0(1系統) USB 3.0(1系統、USB Type-C入力端子に接続された機器用)		
LAN端子	10BASE-T/100BASE-TX			
システム	OS	Android 13		
	CPU	Arm Cortex-A55(クアッドコア)		
	メモリー	4 GB		
	ストレージ	32 GB		
スピーカー出力	10 W+10 W			
電源 ^{※2}	AC100-240 V、3.1 A、50/60 Hz	AC100-240 V、2.6 A、50/60 Hz	AC100-240 V、2.0 A、50/60 Hz	AC100-240 V、2.2 A、50/60 Hz
使用温度条件 ^{※3}	0～40℃			
使用湿度条件	20～80%(結露なきこと)			
消費電力(入力信号待機状態/ ネットワークスタンバイモード/ スタンバイモード) ^{※4}	140 W (2.0 W / 2.0 W / 0.5 W)	120 W (2.0 W / 2.0 W / 0.5 W)	85 W (2.0 W / 2.0 W / 0.5 W)	90 W (2.0 W / 2.0 W / 0.5 W)
外形寸法(突起部を除く)	幅約 1463.3 mm× 奥行約 68.0 mm× 高さ約 838.3 mm	幅約 1233.0 mm× 奥行約 62.0 mm× 高さ約 703.5 mm	幅約 1118.6 mm× 奥行約 62.0 mm× 高さ約 639.2 mm	幅約 964.6 mm× 奥行約 62.0 mm× 高さ約 552.5 mm
質量	約23.9 kg	約13.2 kg	約11.7 kg	約9.4 kg
梱包寸法	幅約 1628 mm× 奥行約 185 mm× 高さ約 942 mm	幅約 1332 mm× 奥行約 156 mm× 高さ約 819 mm	幅約 1202 mm× 奥行約 156 mm× 高さ約 719 mm	幅約 1056 mm× 奥行約 156 mm× 高さ約 632 mm
梱包時質量	約 34.5 kg	約 20.3 kg	約 17.5 kg	約 14.2 kg

※1 輝度は、入力モードや映像調整の設定などにより変わります。また、輝度は経年により劣化します。一定の輝度を維持するものではありません。

※2 AC200 V(50/60 Hz)のコンセントを使用するときは、別売の電源コード(QACCJ1093MPPZ)を使用してください。

※3 別売品を付けると温度条件が変わる場合があります。別売品取り付け時の温度条件は、別売品の説明書をご確認ください。

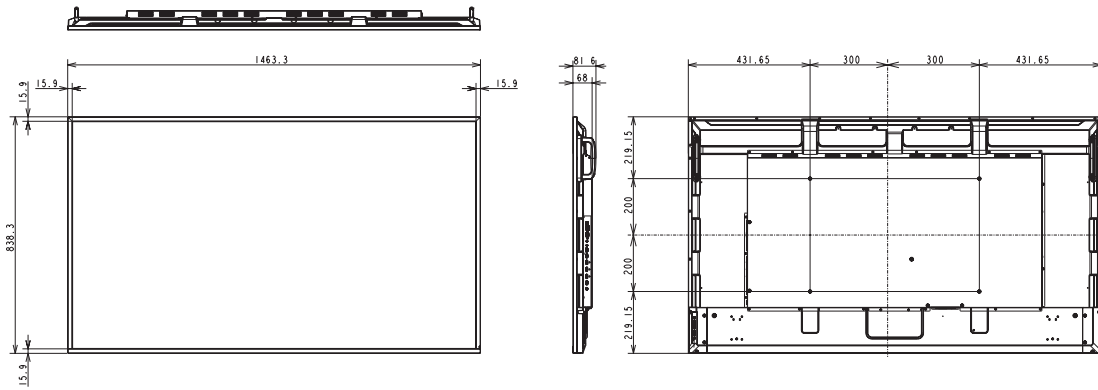
※4 別売品未装着時。

■ 寸法図

数値はおよその値です。

[PN-ME652]

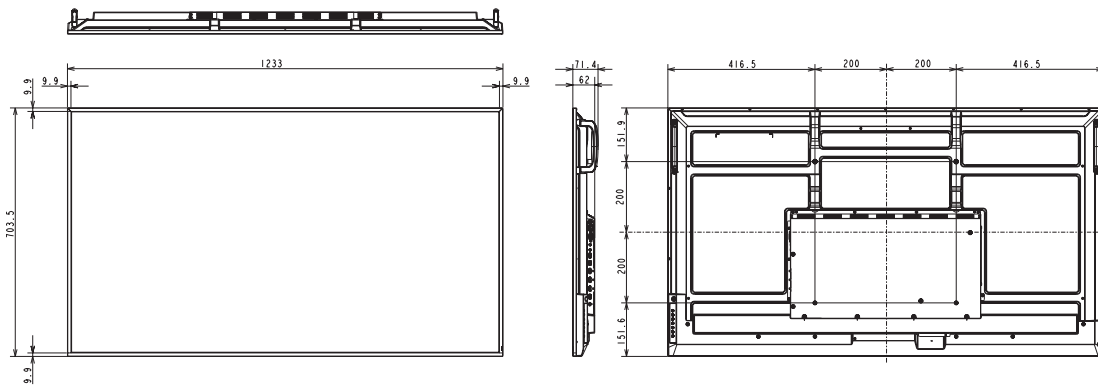
(単位 :mm)



※ VESA 規格の金具の取り付けには、M8 ネジで、長さが取り付け金具の厚さ+10 ~ 14 mm のものを使用してください。

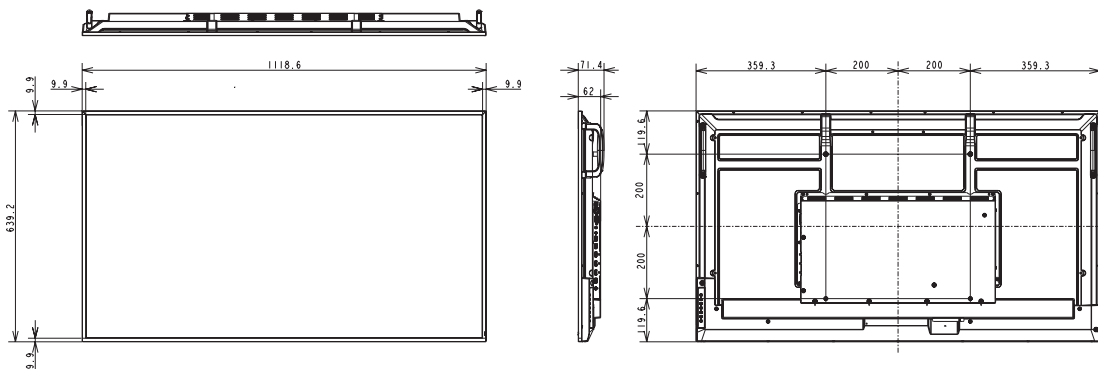
[PN-ME552]

(単位 :mm)



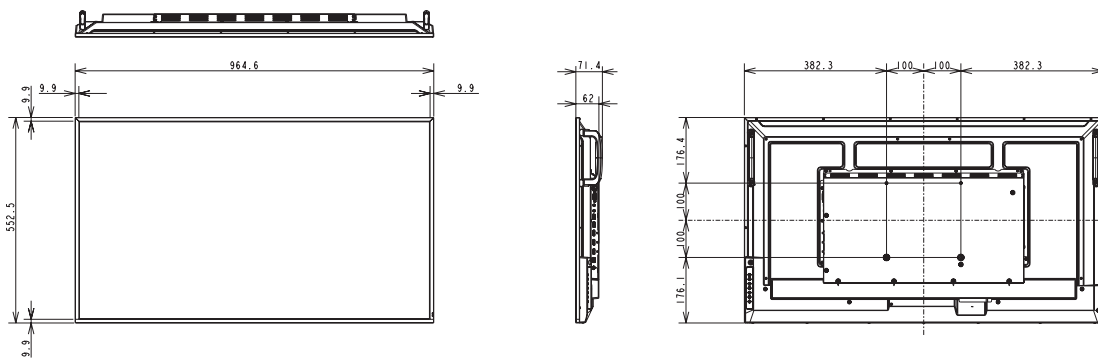
[PN-ME502]

(単位 :mm)



[PN-ME432]

(単位 :mm)



※ VESA 規格の金具の取り付けには、M6 ネジで、長さが取り付け金具の厚さ+10 ~ 14 mm のものを使用してください。

- ・仕様および外観は、改良のため予告なく変更することがありますので、あらかじめご了承ください。
- ・会社名、製品名等の固有名称は各社の商標または登録商標です。