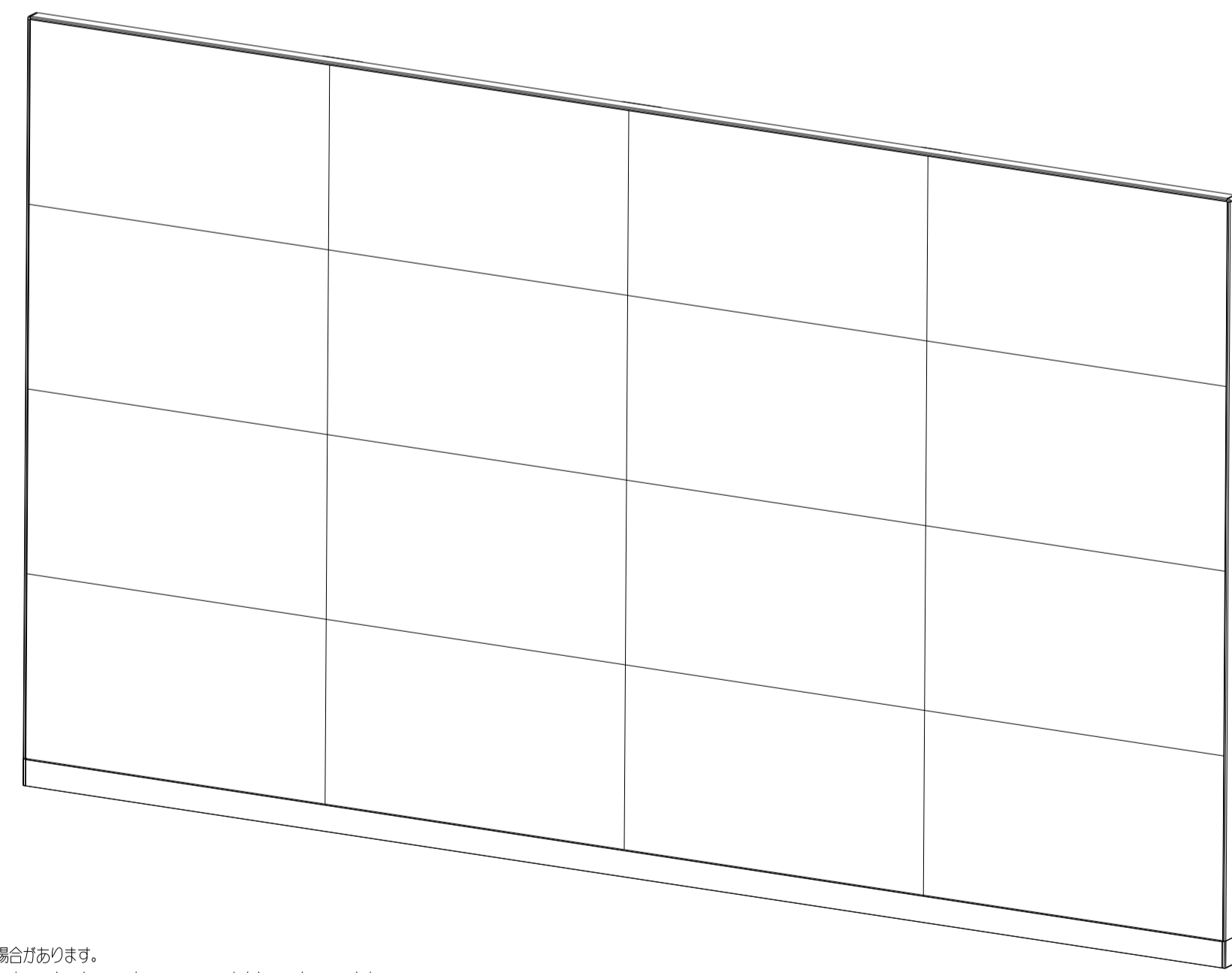
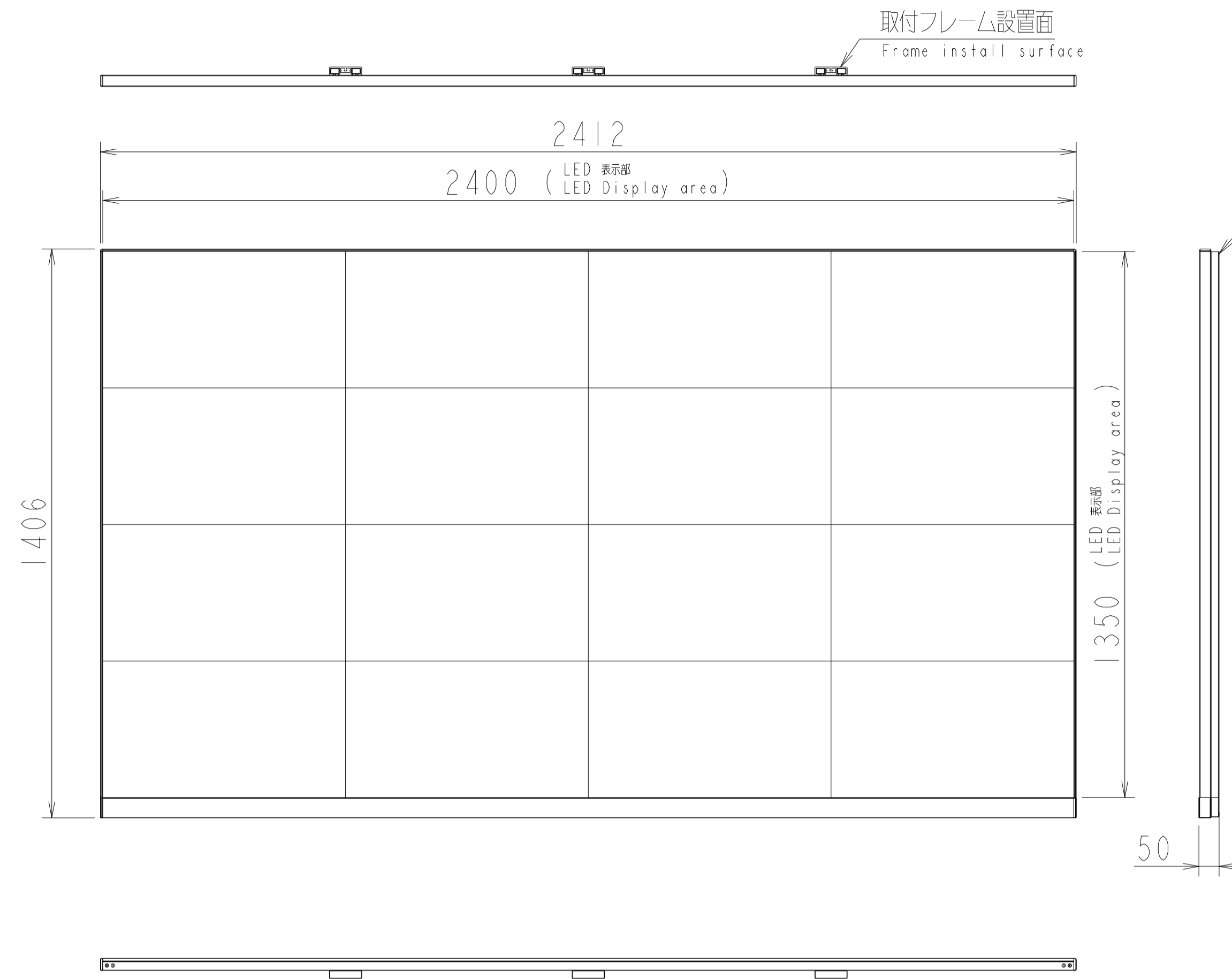
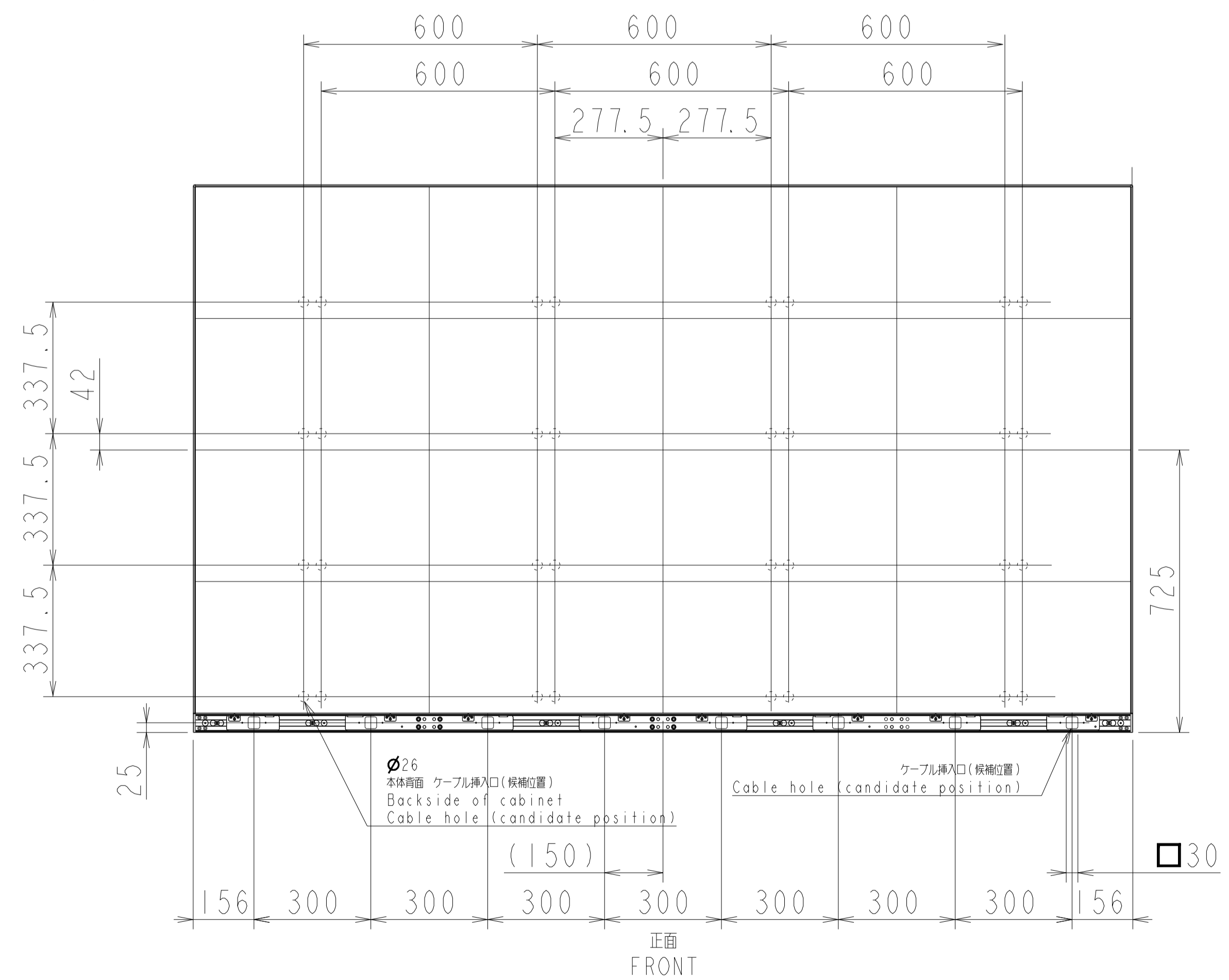
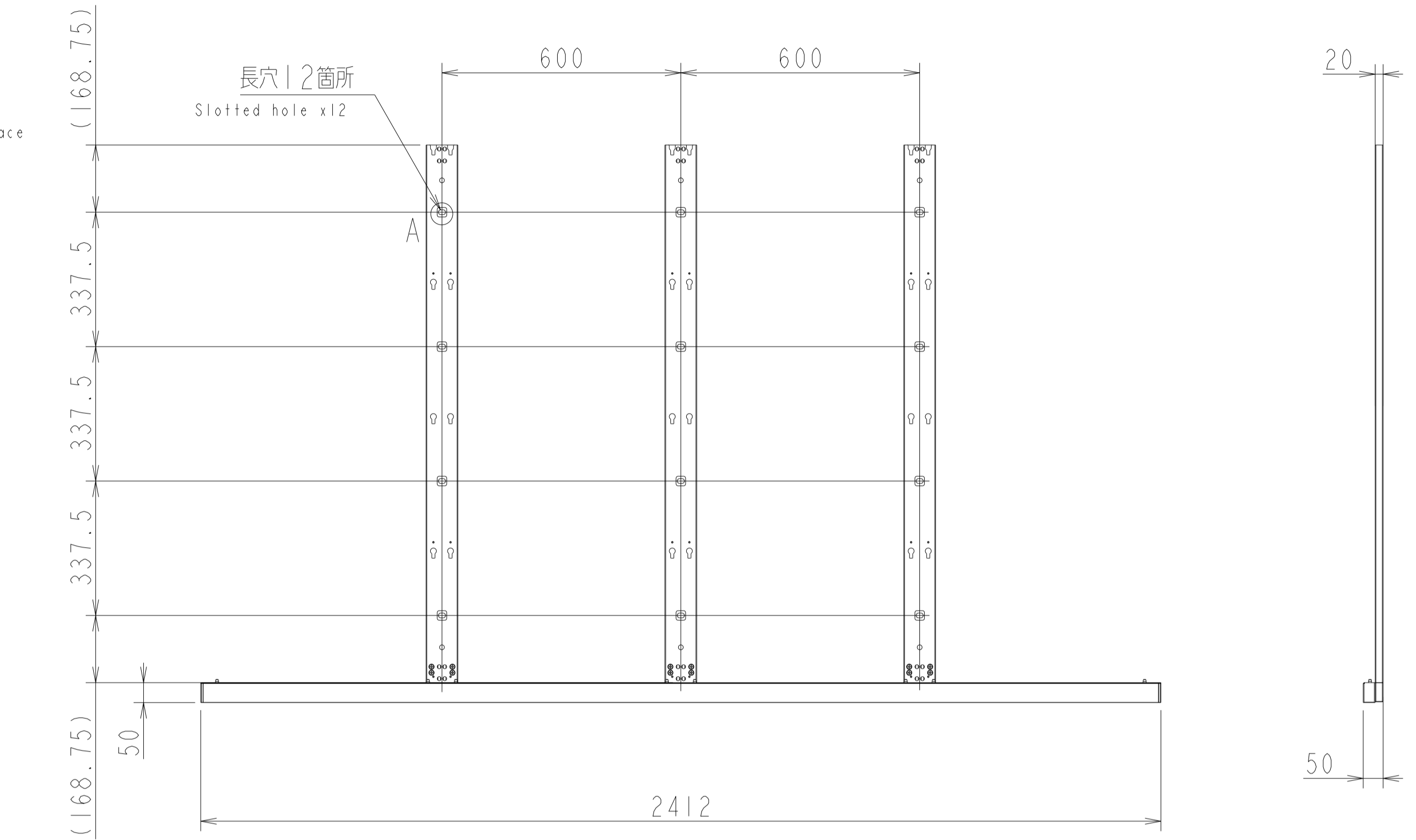
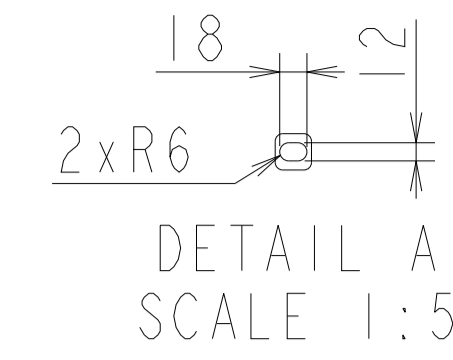


# LD-EC121-F (4x4) OUTLINE / 外形図

(scale / 縮尺): 1/10



- 1) 壁面固定穴など外形形状は、予告なく変更する場合があります。  
The outline shapes subject to change without notice.
- 2) 角がこもることや取付穴、取付位置に誤りがある場合は、LEDスクリーンとの  
間隔に上下左右6.0mm以上、壁とシステム間2.0mm以上空間を確保してください。  
上記の空間を確保しない設置については販売店にて相談ください。  
When installing the product in a narrow place (in a wall, etc.),  
leave enough gaps around the LED screens to prevent an increase in the temperature.  
There is an example for setting.  
In wall setting  
Min. distance to side / top / bottom 60mm.  
Min. distance between wall and system 20mm.  
Recommended distance to ceiling / floor 500mm, depend on the temperature condition.  
Wall mount setting  
Recommended distance to ceiling / floor 500mm, depend on the temperature condition.  
Ask a technician or your retailer for more details.



質量: 合計 約 86.1kg  
 ・LEDモジュール : 4.3kg x 16 = 68.8kg  
 ・取付フレーム, 他 : 17.3kg  
 Weight: Total About 86.1kg  
 ・LED Module : 4.3kg x 16 = 68.8kg  
 ・Frame, other : 17.3kg

Rev. 1.0

Unit	mm
Model	LD-EC121-F (4x4)
Scale	1/10
SHARP CORPORATION	