

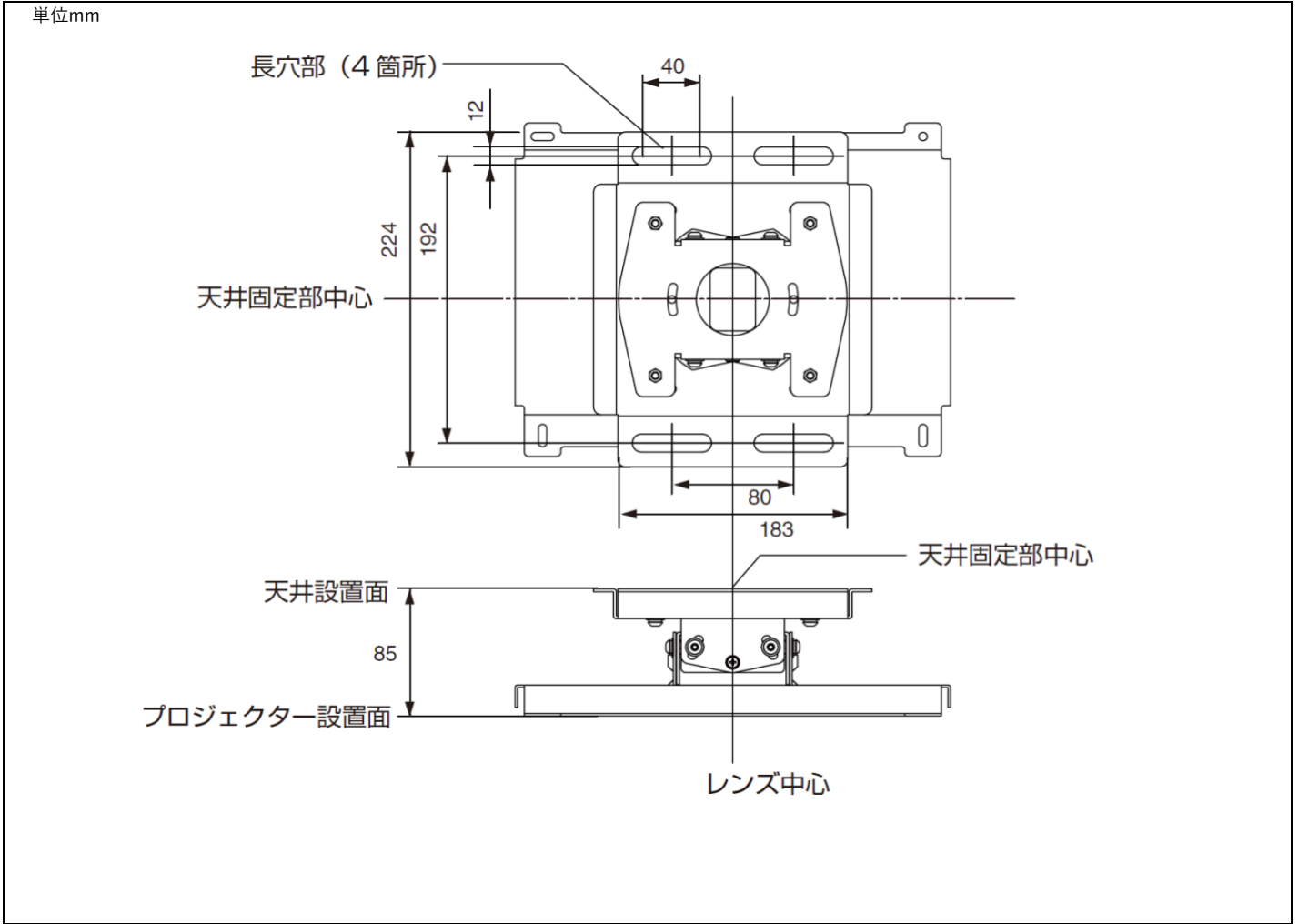
■製品仕様

XP-V801U(※1)、XP-P701U/P621U 用 天吊り金具

形名	XP-14CM
調整角度	上下角度±10度、 左右角度±10度、 傾斜度±10度
外形寸法 (直径 x 長さ) 突起部含まず	286(W) x 230(D) x 85(H)mm (組立時、突起部含まず)
質量	約2.0kg
添付品	プロジェクター取付ネジ (M4) x4、上下角度調整ネジ (M5) x4、六角レンチx1、設置調整説明書x1

(※1：オプションレンズXP-44MLとの組み合わせで使用の場合は、XP-15CMをご使用ください。)

■外観図



- ・仕様および外観は、改良のため予告なく変更することがありますので、あらかじめご了承ください。
- ・会社名、製品名等の固有名詞は各社の商標または登録商標です。