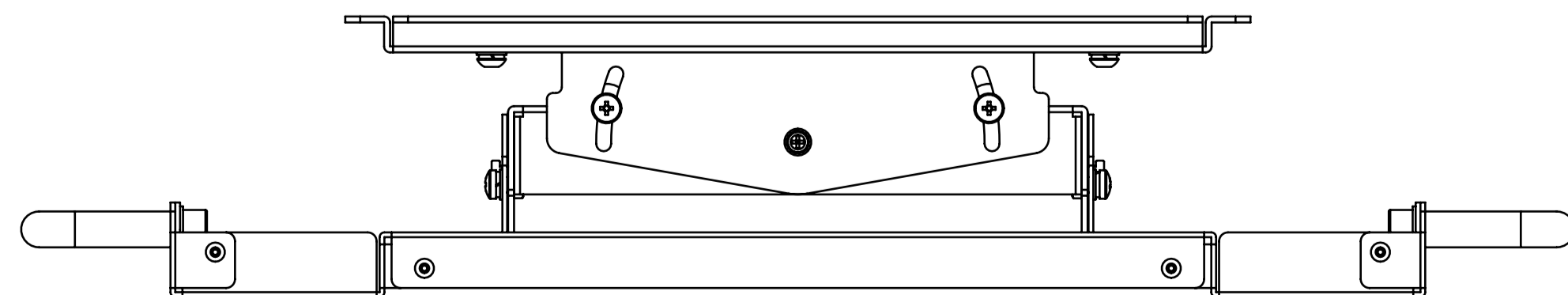
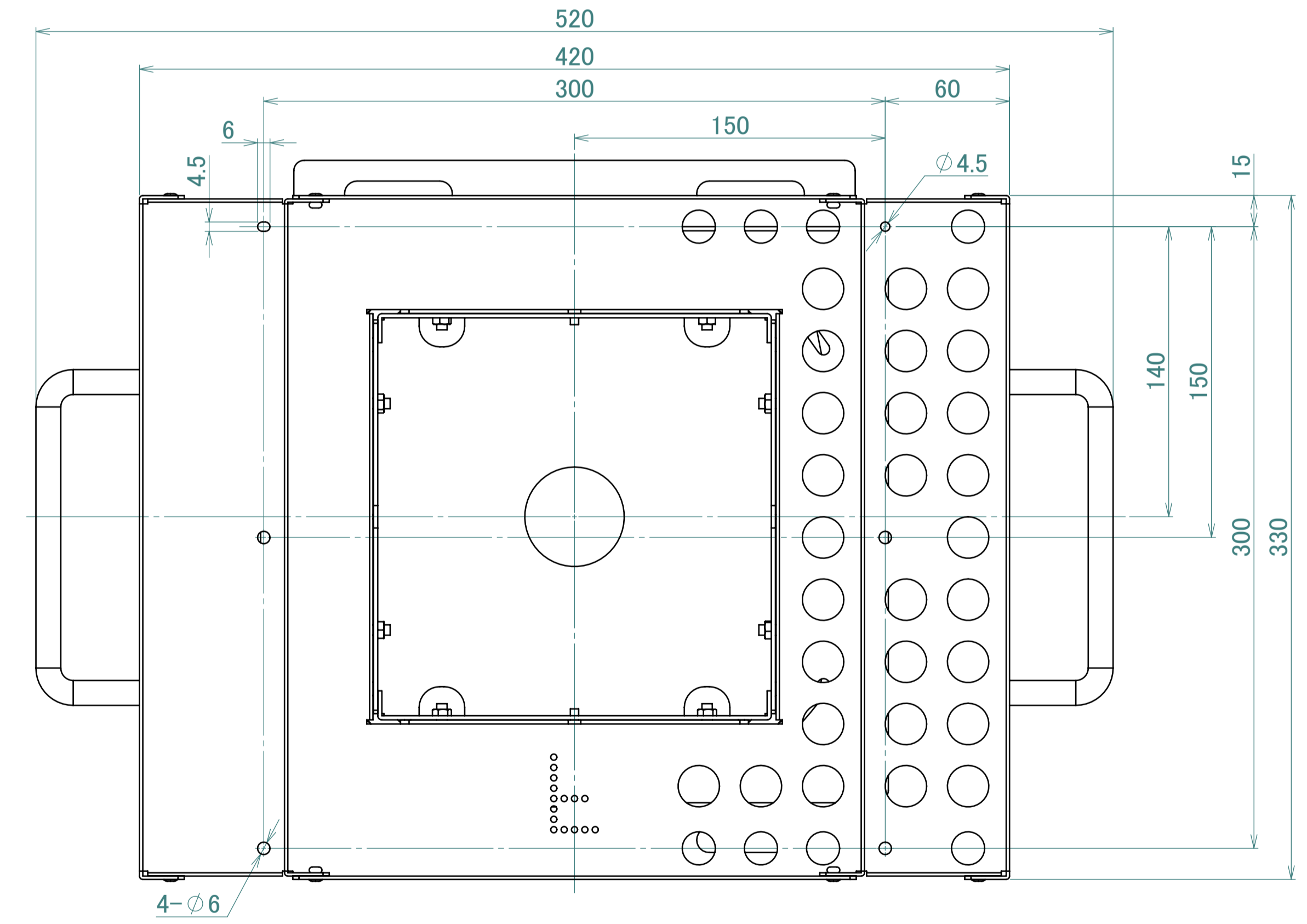
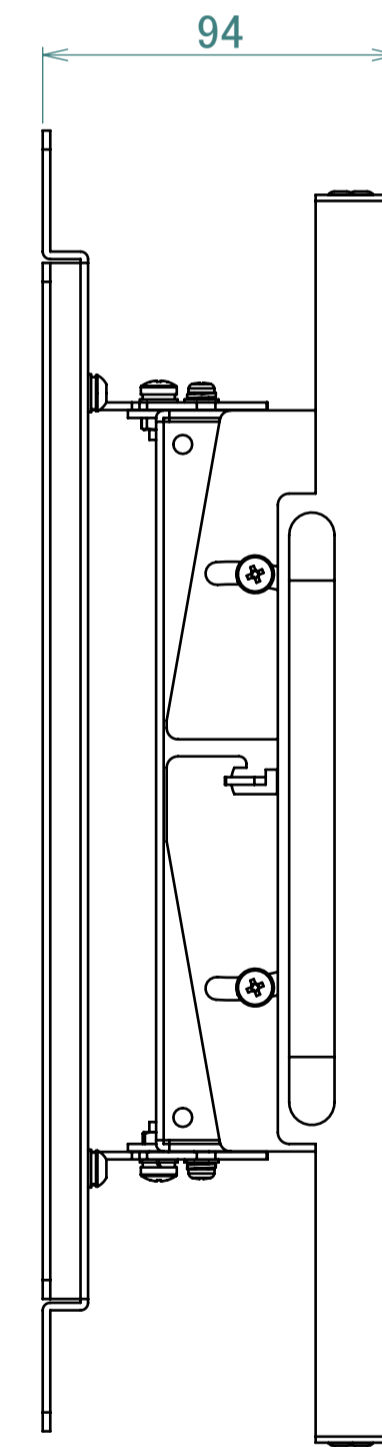
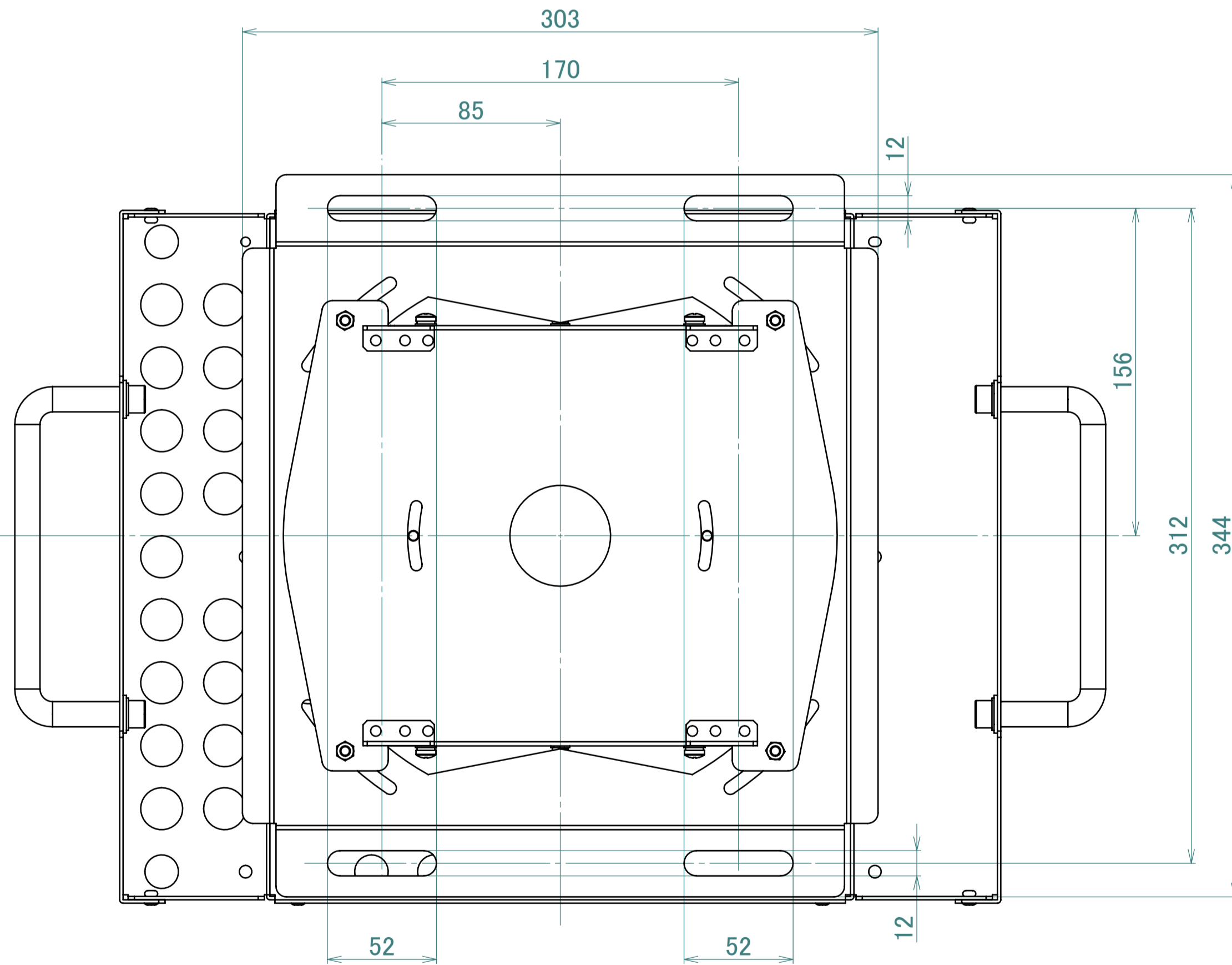
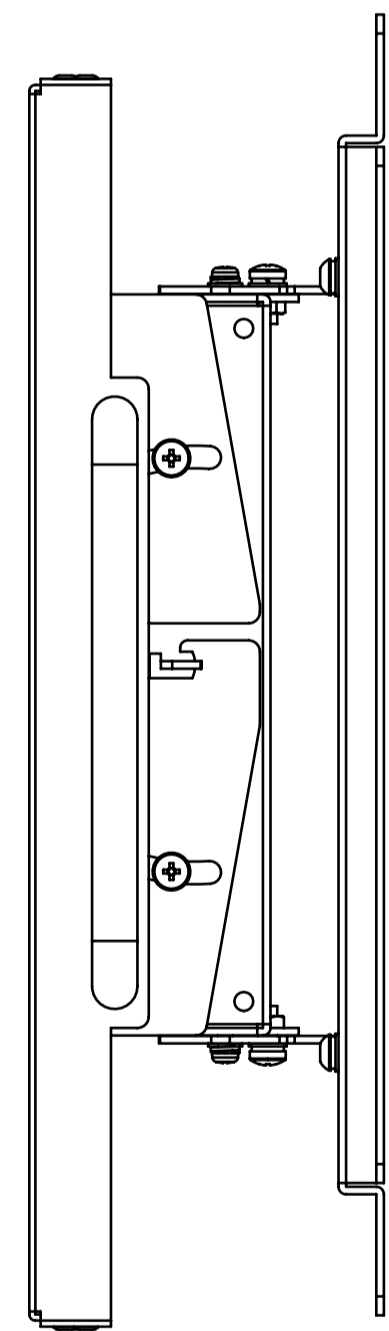
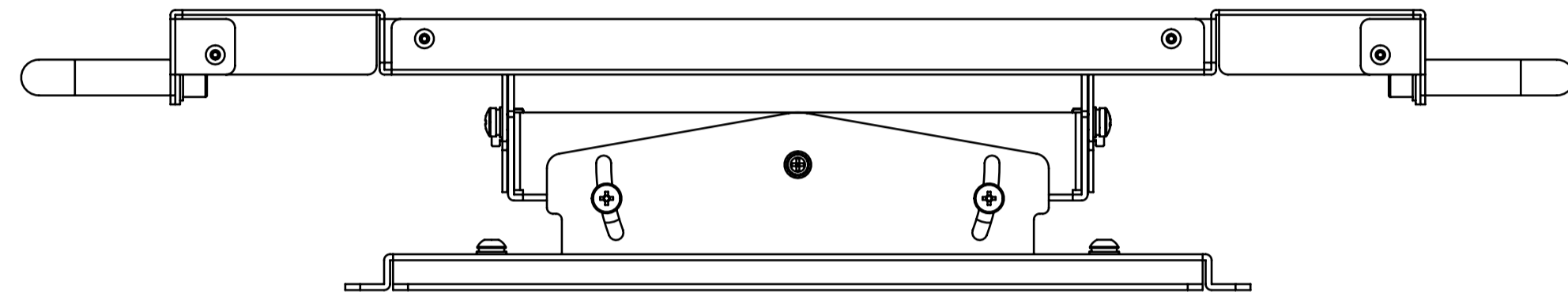
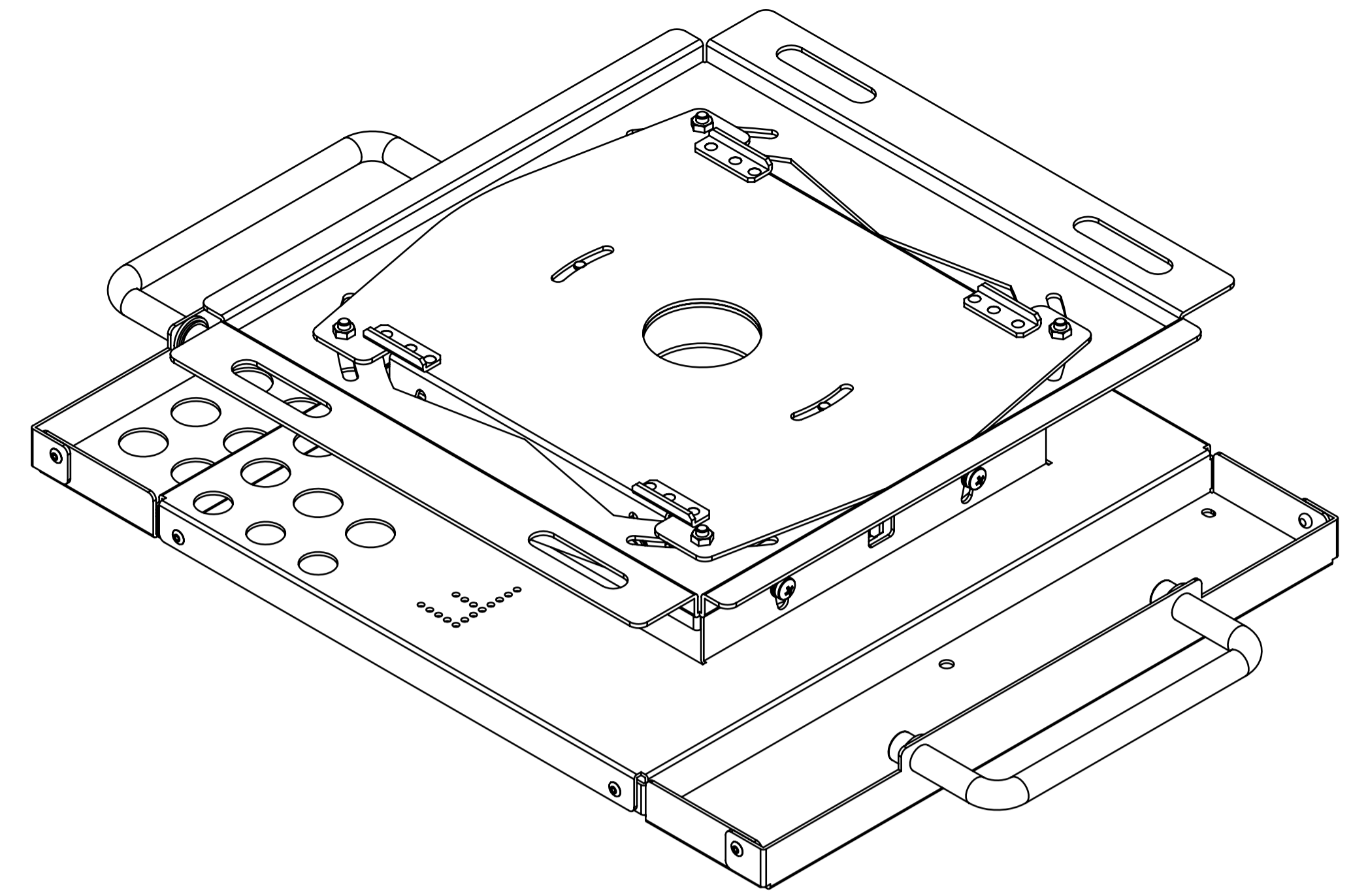


# 【XP-15CM】



REV	DESCRIPTION
1	2025/03/28
SHARP CORPORATION	