

形名	XP-P721Q-W	XP-P601Q-W	XP-M421W-W	XP-M401H-W
方式	単板DLP®方式 / カラーフィルタ回転による色分離			
表示解像度	4K UHD (3,840×2,160) 8,294,400画素※1	WXGA (1,280×800)	WXGA (1,280×800)	FHD (1,920×1,080)
パネル	0.65型DLP®チップ(アスペクト比16:9) 2,073,600画素(1,920×1,080ドット)	0.65型DLP®チップ(アスペクト比16:10) 1,024,000画素(1,280×800ドット)	0.65型DLP®チップ(アスペクト比16:10) 1,024,000画素(1,280×800ドット)	0.65型DLP®チップ(アスペクト比16:9) 2,073,600画素(1,920×1,080ドット)
明るさ ※3	7,200lm(エコモードオフ時) 3,600lm(エコモード時)	6,000lm(エコモードオフ時) 3,000lm(エコモード時)	4,200lm(高輝度モード時) 3,600lm(プレゼンテーションモード時)	4,000lm(高輝度モード時) 3,400lm(プレゼンテーションモード時)
投写レンズ	ズーム/フォーカス 電動ズーム(1.6倍)/電動フォーカス 投写距離比 1.25-2.0:1 F(Wide-Tele)/f値 F=2.0~2.4/f=18.72~29.59mm レンズシフト 電動(水平:±25%/垂直:±55%)	電動ズーム(1.6倍)/電動フォーカス 投写距離比 1.19-1.54:1 F=2.43~2.78/f=16.90~21.61mm	電動ズーム(1.6倍)/電動フォーカス 投写距離比 1.19-1.54:1 F=2.43~2.78/f=16.90~21.61mm	電動ズーム(1.6倍)/電動フォーカス 投写距離比 1.16-1.47:1 F=2.45~2.78/f=17.31~21.61mm
光源	レーザーダイオード			
光源交換時期(目安) ※4	20,000時間(エコモードオフ)、30,000時間(エコモード)		14,000時間(高輝度モード時)、20,000時間(プレゼンテーションモード時)	
画面サイズ	60~300型		30~313型	31~312型
色再現性	10ビットカラープロセッシング(約10億7,000万色)			
コントラスト比	3,000,000:1(ダイナミックコントラスト「オン」時)		50,000:1 ※5	
最大表示解像度 ※6	デジタル 4,096×2,160	15~140kHz	1,920×1,200	4,096×2,160
走査周波数	デジタル 水平 垂直	24~120Hz、240Hz	24~120Hz	24~120Hz
台形歪み補正機能(水平/垂直) ※7	水平±40度/垂直±40度		水平±30度/垂直±30度	
インターフェース	映像入力 音声出力 コントロール端子 USB	HDMI×2、HDBaseT(RJ-45)×1 RS-232C(D-Sub9ピン)×1、RJ-45×1、ステレオミニジャック(リモート端子)×1、ステレオミニジャック(12V OUT TRIGGER)×1 USB タイプA×1 電源供給 DC5.0V/1.5A	ステレオミニジャック×1 RS-232C(D-Sub9ピン)×1	HDMI×2
スピーカー出力	10W スピーカー×2内蔵		8W モノラルスピーカー内蔵	
使用環境	動作温度/動作湿度 保存温度/保存湿度 動作高度	0~45°C/10~85%(ただし結露しないこと) -10~60°C/20~90%(ただし結露しないこと) 0~3,000m	0~40°C/20~80%(ただし結露しないこと) -10~50°C/20~80%(ただし結露しないこと)	
電源	AC 100V 50/60Hz			
定格入力電流	6.5A		3.5A	
騒音値 ※8	36dB(エコモード時 34dB)		高輝度モード時:36dB(エコモード時 32dB)、 プレゼンテーションモード時:32dB(エコモード時 26dB)	
消費電力	ライトモード スタンバイモード	ノーマル時 エコモード時 ネットワーク有効時 ネットワーク無効時	530W 285W 2.0W以下	195W 150W -
外形寸法	突起部含まず 突起部含む	486(幅)×432.5(奥行)×176.5(高さ)mm 486(幅)×432.5(奥行)×186(高さ)mm	278(幅)×216(奥行)×108.5(高さ)mm 278(幅)×216(奥行)×115.5(高さ)mm	
質量	14.7kg	3.0kg	3.0kg	
梱包状態	寸法 質量	657(幅)×563(奥行)×373(高さ)mm 18kg	400(幅)×155(奥行)×280(高さ)mm 4.6kg	
主な付属品	リモコン、単4形乾電池(リモコン用)2本、 電源コード(3.0m:AC100V国内仕様、3ピン ※9)、 重要なお知らせ、クイックスタートガイド、保証書		リモコン、単4形乾電池(リモコン用)2本、電源コード(1.8m:AC100V国内仕様、3ピン ※9)、 ACアダプター、HDMIケーブル、レンズキャップ、レンズキャップストラップ1本、 重要なお知らせ、クイックスタートガイド、保証書	

※1 高解像度の信号入力時、画素を4倍速で垂直・水平方向にシフトさせる技術により、自動で4K高解像度を実現。高精細な映像・画像も、ありのままの美しさで投写が可能。※2 有効画素数は99.99% ※3 出荷時における本製品全体の平均的な値を示しており、JIS X6911:2021データプロジェクターの仕様書様式にそって記載されています。測定方法、測定条件については、附属書Bに基づいています。プリセットモードが高輝度モード、ライト調整が100%のときの明るさです。ライトモードをエコモードにすると明るさが低下します。また、映像設定で他のモードを選択すると明るさが低下します。※4 保証期間ではありません。光源より先に修理・部品交換が必要になる場合があります。※5 ライトモードでダイナミックブラックまたは消費電力100%を設定時 ※6 パネル解像度を超える入力信号では、入力信号そのままの解像度では表示されません。※7 電気的な補正をおこなっているため、輝度の低下や画質の劣化が現れる場合があります。※8 使用環境(外気温、使用高度)に応じた冷却ファンの制御により、環境に応じて動作音が大きくなる場合があります。※9 3ピンですので、それに対応したコンセントが必要です。

■対応アプリケーション(XP-P721Q-W / XP-P601Q-Wのみ対応)

映像機器の遠隔・集中管理ソフト NaViSet Administrator 2(無償)	デジタルサイネージソフト e-Signage S(有償)
ネットワーク内のプロジェクターおよびディスプレイの可視化・自動化により資産管理のデジタル化を支援します。	ネットワークまたはUSBメモリーを介して、サイネージコンテンツやレイアウト情報などを配信し、表示を簡単にコントロールします。

■商品ご理解のために

■商品の保証について ●保証期間は買い上げの日から3年間です(ただし、有寿命部品、消耗品、添付品は除く)。●取扱説明書・本体注意ラベルなどの注意書にしたがった正常な使用状態で、保証期間内に故障した場合には、お買い上げの販売店、または弊社が指定するサービス窓口が無料修理いたします。ただし、持込修理の対象商品を直接メーカーへ送付した場合の送料等はお客様の負担となります。また、出張修理等をおこなった場合には、出張料はお客様負担となります。尚、修理の際の取り外し・再設置に要する費用は、別途お客様負担となります。●保証期間中でも修理は有料になることがありますので、保証書をよくお読みください。

■商品ご使用について ●天吊り設置には特殊な技術が必要です。必ず専門取り付け工事業者にご依頼ください。お客様自身による工事は一切しないでください。取り付け不備、取り扱いによる事故、損傷については、弊社は責任を負いません。●正しく安全にお使いいただくため、ご使用前に必ず「取扱説明書」をよくお読みください。●当製品は日本国内仕様です。海外では使用できません。●電源を切ったときは、一時的に本体が高温になることがあります。●投写中は、本機やコンセントから電源コードを抜かないでください。故障の原因となります。●投写中および冷却ファンの回転中に、AC電源を切らないでください。故障の原因となる場合があります。●温度や湿度が急激に変化する環境での使用、保存は避けてください。(本体仕様の「使用環境」になるよう対処してください)

■カタログについてのご注意 ●製品改良のため仕様の一部を予告なく変更することがあります。また、商品の色調は印刷のため実物と異なる場合もありますので、あらかじめご了承ください。●写真はイメージです。●画面はハモコミ合成です。シーンおよび画面のイメージ写真は、機能を説明するためのもので、実際の映像ではありません。

●e-Signage は、シャープ株式会社の登録商標です。●ViewLight、NaViSet は、シャープ NEC ディスプレイソリューションズ株式会社の登録商標です。●HDMI、HDMI High-Definition Multimedia Interface という語、HDMI のトレードドレスおよび HDMI のロゴは、HDMI Licensing Administrator, Inc. の商標または登録商標です。●DLP、DLP ロゴは Texas Instruments Inc. の登録商標です。●PJLink は、一般社団法人ビジネス機械・情報システム産業協会の日本、米国その他の国・地域における商標または登録商標です。●Crestron Fusion は、Crestron Electronics, Inc. の米国その他の国における商標または登録商標です。●HDBaseT は、HDBaseT Alliance の商標です。●その他、会社名、製品名等の固有名称は各社の商標または登録商標です。

■QRコードから誘導されるサイトについてのご注意 ●当サイト及び動画の視聴は無料ですが、通信料金はお客様のご負担となります。●QRコードは株式会社デンソーウェアの登録商標です。

安全にお使いいただくために

●ご使用前に取扱説明書をお読みの上、正しくお使いください。表示された正しい電源・電圧でお使いください。

●プロジェクターのレンズをのぞかないでください。動作中は強い光が投写されていますので、視力障害の原因となります。またレンズ近くでのレーザー光への露光は、やけどを引き起こす可能性があります。特にお子様には注意してください。

●水、湿気、湯気、ほこり、油煙等の多い場所に設置しないでください。火災、感電、故障などの原因となることがあります。

●本装置は、JIS C 6802:2018規格とIEC 60825-1:2014規格でクラス1に分類されています。

■本カタログに掲載しておりますプロジェクターは、シャープNECディスプレイソリューションズ株式会社が開発・製造しております。■ご購入の際は、購入年月日・販売店名など所定の事項を記入した保証書を必ずお受けとりください。

ご相談窓口

シャープサポートページ: <https://jp.sharp/business/lcd-display/support/>

●問い合わせフォームよりお問い合わせください。
●「よくあるご質問」もご活用ください。

■価格については販売店にお問い合わせください。
■このカタログについてのお問い合わせは、販売店にご相談ください。もし、販売店でお分かりにならないときは、左記におたずねください。

シャープマーケティングジャパン株式会社
ビジネスソリューション社
〒261-8520 千葉県千葉市美浜区中瀬1丁目9番2号

▼詳細はお取扱い販売店もしくは下記弊社営業担当までお問合せください。

<https://smj.jp.sharp/bs/>

#XP2024K

2024年6月発行

SHARP
Be Original.

プロジェクター
XP-P721Q-W/XP-P601Q-W
XP-M421W-W/XP-M401H-W

2024年6月発行

めりはりのある映像で心に響く
迫力のある空間演出を実現



プロフェッショナル
モデル



スタンダード
モデル

製品
情報
サイト

<https://smj.jp.sharp/bs/projector/>

ViewLight®

プロフェッショナルモデル

臨場感あふれる4K映像で、あらゆる空間の魅力を高める

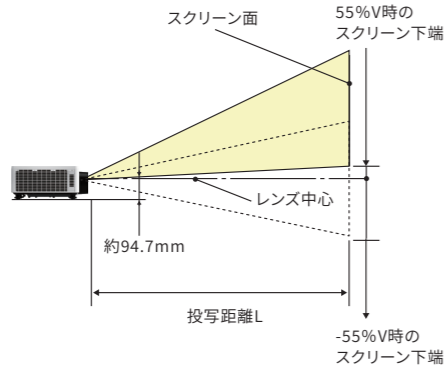


	表示解像度※1	明るさ※2	質量
XP-P721Q-W	4KUHD (3,840×2,160)	7,200lm	14.5kg
XP-P601Q-W	4KUHD (3,840×2,160)	6,000lm	14.5kg

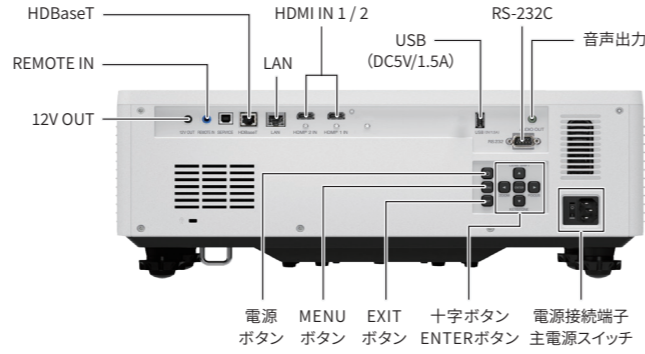


XP-P721Q-W/P601Q-W

スクリーンサイズ (横×縦) m	投写距離L (m)	
	ワイド	テレ
60型 (1.3×0.7)	1.66	2.66
80型 (1.8×1.0)	2.21	3.54
100型 (2.2×1.2)	2.77	4.43
120型 (2.7×1.5)	3.32	5.31
150型 (3.3×1.9)	4.15	6.64
180型 (4.0×2.2)	4.98	7.97
200型 (4.4×2.5)	5.54	8.86
240型 (5.3×3.0)	6.64	10.63
270型 (6.0×3.4)	7.47	11.95
300型 (6.6×3.7)	8.30	13.28



■ 接続端子部



※画面比は、16:9です。
※表の値は計測値のため、誤差が生じる場合があります。

スタンダードモデル

レーザー光源採用の明るい画面と小型・軽量化を両立



	表示解像度	明るさ※2	質量
XP-M421W-W	WXGA (1,280×800)	4,200lm (高輝度モード時)	3.0kg
XP-M401H-W	FHD (1,920×1,080)	4,000lm (高輝度モード時)	3.0kg

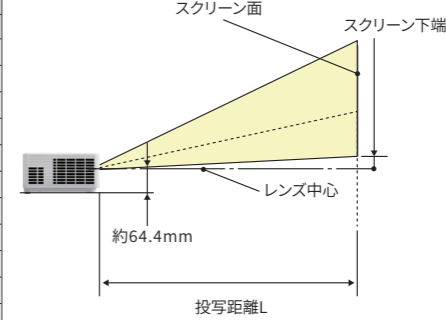


XP-M421W-W

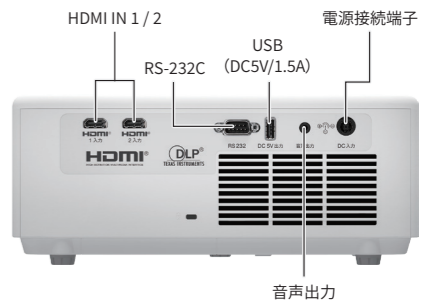
スクリーンサイズ (横×縦) m	投写距離L (m)	
	ワイド	テレ
30型 (0.6×0.4)	—	0.97
40型 (0.9×0.5)	1.00	1.30
60型 (1.3×0.8)	1.51	1.96
80型 (1.7×1.1)	2.02	2.63
100型 (2.2×1.3)	2.54	3.29
120型 (2.6×1.6)	3.05	3.96
150型 (3.2×2.0)	3.81	4.96
180型 (3.9×2.4)	4.58	5.96
200型 (4.3×2.7)	5.09	6.62
240型 (5.2×3.2)	6.11	7.95
270型 (5.8×3.6)	6.88	—
300型 (6.5×3.0)	7.65	—

XP-M401H-W

スクリーンサイズ (横×縦) m	投写距離L (m)	
	ワイド	テレ
40型 (1.9×0.5)	1.01	1.27
60型 (1.3×0.7)	1.52	1.92
80型 (1.8×1.0)	2.03	2.57
100型 (2.2×1.2)	2.55	3.22
120型 (2.7×1.5)	3.06	3.87
150型 (3.3×1.9)	3.83	4.85
180型 (4.0×2.2)	4.60	5.83
200型 (4.4×2.5)	5.11	6.48
240型 (5.3×3.0)	6.14	7.78
270型 (6.0×3.4)	6.91	—
300型 (6.6×3.7)	7.68	—



■ 接続端子部

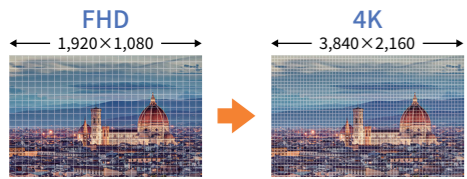


※画面比は、XP-M421W-Wが16:10、XP-M401H-Wが16:9です。
※表の値は計測値のため、誤差が生じる場合があります。
※フォーカス性能を維持できる保証範囲は、XP-M421W-Wが39～117型、XP-M401H-Wが40～117型です。

4K高精細・高輝度で長寿命を実現

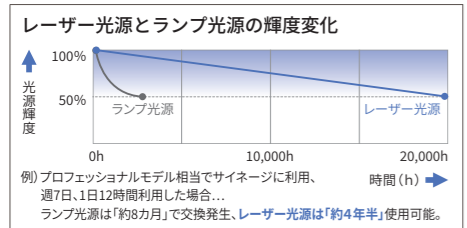
4K高精細・高輝度表示

4K高精細※1な表示に7,200lm/6,000lm※2の明るい投写が可能な高輝度レーザー採用。幅広い用途で利用できます。



長寿命・省メンテナンス性を実現

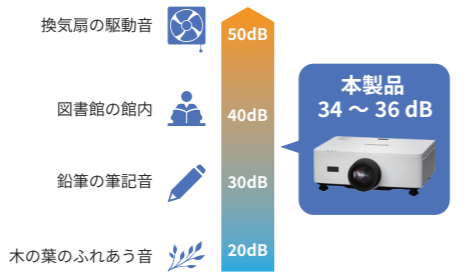
長寿命な光源特性により、従来のランプ交換や、交換後の調整にかかる手間と作業コストを軽減し、安定した投写品質を維持します。



集中力を高める低騒音と優れた機能性

34～36dBの低騒音設計

ファンノイズが気にならない低騒音設計で、会議・授業など静かさを求められる環境でも集中力を妨げることなく動作が可能です。



電動レンズシフトに対応

投写される映像の位置を電動調整できるので、手動で調整する手間がなく、例えば天吊り状態でも、リモコンを使った調整が可能です。※3

幅広い設置ニーズに応えるコンパクト設計

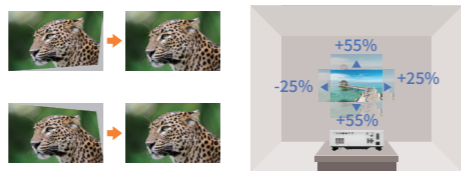
コンパクトサイズを実現

コンパクトなので、別の部屋に持ち運んで利用したり、使用しないときは収納することも可能です。



台形歪み補正に対応、設置自由度もアップ

広いレンズシフト範囲に加え、幾何学補正(垂直台形補正、水平台形補正、4点補正、ワーピング)によって、部屋のレイアウトに合わせた自由度の高い設置が可能です。



高輝度・長寿命のレーザーを採用

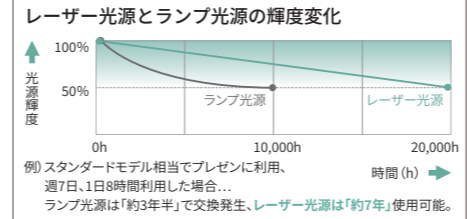
高輝度表示

4,200lm/4,000lm※2の明るい投写が可能な高輝度レーザーを採用。カーテンを閉めたり、消灯する必要がありません。



長寿命でメンテナンス削減

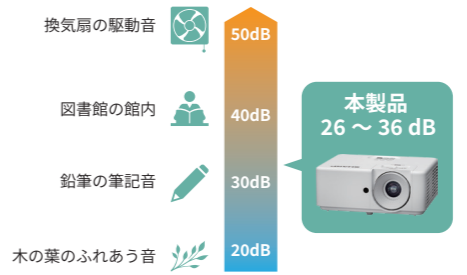
長寿命な光源特性により、従来のランプ交換や、交換後の調整にかかる手間と、作業コストを軽減し、安定した投写品質を維持します。



あらゆるシーンで活用できる静音性と機能性

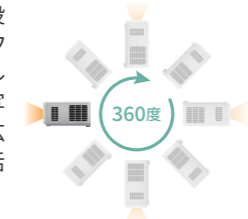
26～36dBの静音設計

ファンノイズが気にならない静音設計で、会議・授業など静かさを求められる環境でも集中力を妨げることなく動作が可能です。



チルトフリー対応

垂直方向に、360度投写できる「チルトフリー」に対応。テーブル面や床面、天井に投写することができ、幅広い使用シーンでご活用いただけます。



可搬性・設置性に優れたコンパクト設計

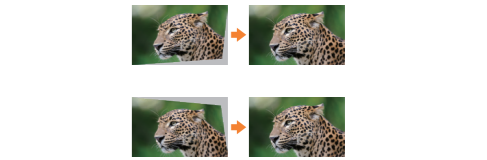
コンパクトサイズを実現

小型・軽量なので、気軽に持ち運び利用したり、使用しないときは収納することも可能です。コンパクトで、部屋のレイアウトにとらわれず設置できます。



台形歪み補正に対応

投写面の正面ではなく、斜めから投写した際に生じる台形状の歪みを修正できます。部屋のレイアウトや什器等の位置の関係で、プロジェクターを正面に配置できない場合に有効です。



モデル別機能対応表	設置性										画面表示/補正機能					環境性					使用性																													
	PJLink (Class2)	Creston Fusion®	NaViSet Administrator2	HTP Browser	台形補正	4点補正	チルトフリー/ロールフリー	ライト調整	壁色補正	テストパターン	デジタルズーム	映像補正	防塵性能	フィルターレス	輝度一定モード	省電力	ダイレクトパワーオン	オートパワーオフ	オフタイマー	ユーザーキー	フリーズ機能	AVミュート	シャッター機能	セキュリティパスワード	プログラムタイマー	レンズメモリー	リモコンケーブル	ライトモード	セキュリティスロット	スピーカー	レンズシフト	3D対応	高地	セキュリティタイマー																
XP-P721Q/P601Q-W	●	●(V2)	●	●	●	●	●	●	●	●	●	●	●	●	●	●	●	●	●	●	●	●	●	●	●	●	●	●	●	●	●	●	●	●	●	2モード(エコ/ノーマル)	●	●	●	●	●	●								
XP-M421W/M401H-W	—	—	—	—	●	●	▲チルトフリーのみ	▲5%刻み	—	●	●	●	●	●	—	●	●	●	●	—	●	●	●	—	—	—	—	—	—	—	—	—	—	—	—	—	—	—	—	—	—	—	—	2モード(エコ/ダイナミックブラック)	●	●	—	●	●	●

※1 高解像度の信号入力時、画素を4倍速で垂直・水平方向にシフトさせる技術により、自動で4K高解像度を実現。高精細な映像・画像も、ありのままの美しさで投写が可能。※2 出荷時における本製品全体の平均的な値を示しており、JIS X6911:2021 データプロジェクターの仕様書様式にそって記載しています。測定方法、測定条件については、附属書Bに基づいています。プリセットモードが高輝度モード、ライト調整が100%のときの明るさです。ライトモードをエコモードにすると明るさが低下します。また、映像設定で他のモードを選択すると明るさが低下します。※3 天吊り金具は別売になります。