

**SHARP****プロジェクターオプションレンズ****仕様書**形名  
XP-44ML

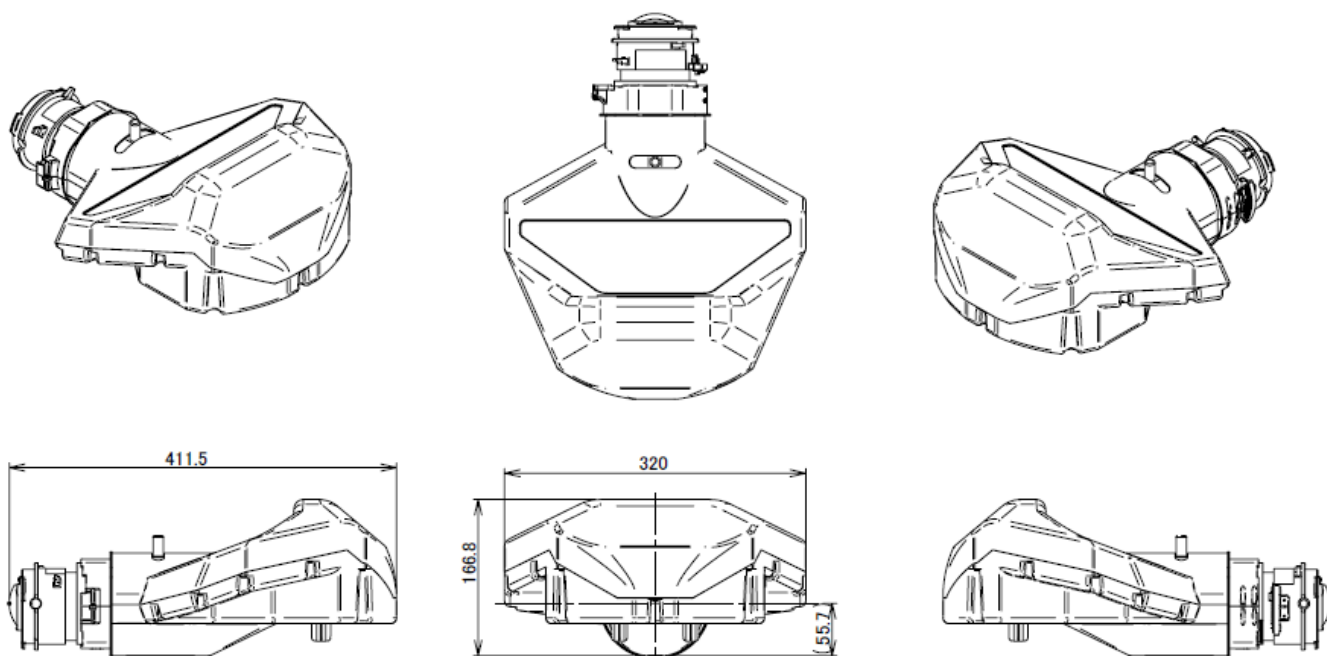
## ■製品仕様

XP-A104U/V801U用ミラーレンズ

形名	XP-44ML
ズーム/フォーカス	電動 (周辺フォーカス対応)
ズーム比	-
投写距離比	0.32 :1
F/ f 値	F=2.0、f=6.27 mm
スクリーンサイズ (型)	80-400
外形寸法 (直径 x 長さ) 突起部含まず	下記外観図の側面図参照
質量	3.2 kg

## ■外観図

単位mm



- ・仕様および外観は、改良のため予告なく変更することがありますので、あらかじめご了承ください。
- ・会社名、製品名等の固有名称は各社の商標または登録商標です。