

SHARP

**Lens Unit User's Manual
Model XP-50ZL**

**Mode d'emploi de l'objectif
Modèle XP-50ZL**

**Bedienungshandbuch für das Objektiv
Modell XP-50ZL**

**Manual del usuario del objetivo
Modelo XP-50ZL**

**プロジェクター用レンズ 取扱説明書
形名 XP-50ZL**

**投影机镜头 用户手册
型号 XP-50ZL**

English	EN
---------	----

Français	FR
----------	----

Deutsch	DE
---------	----

Español	ES
---------	----

日本語	JA
-----	----

简体中文	CN
------	----

Introduction

This is the User's Manual for the XP-50ZL zoom lens.

This manual explains the precautions for handling the lens unit and how to install and adjust the support kit (The piece creating by combining the lens holder, lens attachment, and support base). For the operation of the projector and cautions, also see the projector's user's manual.

WARNING

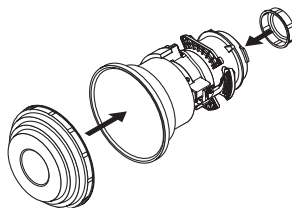
- For moving the projector, make sure you have at least two people. Attempting to move the projector alone could result in back pain or other injuries.
- When installing the lens unit, be sure to secure it to the projector using the support kit. Failure to do so could cause the lens unit to fall, resulting in injury.
- Power off the projector and unplug the power cord before installing the lens unit and the support kit.

NOTE:

- The drawings in this manual may differ slightly from the actual products.

Cautions on handling the lens units

- Do not give a shock or excessive load to the projector or the lens components as the projector and lens components contain precision parts.
- Do not move the projector with the lens unit mounted on it. Be sure to remove the lens unit beforehand.
Subjecting the projector to shocks when moving could damage the lens unit or lens shift mechanism.
- Before removing or installing the lens, be sure to turn off the projector, wait until the cooling fans stop, and unplug the power cord.
- During operation, DO NOT touch the lens surface, the focus/zoom motor or the gears.
- Be very careful not to let dirt or oil get on the lens surface and not to scratch the lens surface.
- To avoid the risk of the lens unit dropping, do not perform operations in high places. Perform operations on a flat surface.
- When leaving the lens unit off for long periods of time, mount the dust-prevention cap on the projector to prevent dust or dirt from getting inside.
- When mounting the lens unit on the projector, be sure to remove the lens cap from the side to be mounting. Leaving the lens cap on could damage the projector.
- Always make sure to attach the front and rear lens caps after removing the lens unit. Otherwise the lens could become damaged, even if the caps are left unattached for a short period of time. Never stand the lens unit on its end without the lens caps attached.
- Store the removed lens cap in a safe place.



EN-1

Contents (workflow)

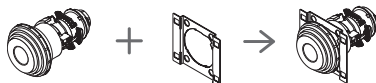
1. Preparation (See next page)

- 1-1. Check the model name of the projector
- 1-2. Check the included items
- 1-3. Prepare a Phillips head screwdriver and ball end hexagon screwdriver
- 1-4. Calibrate the projector lens

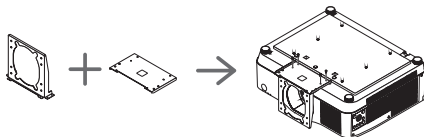


2. Installation (See page EN-5)

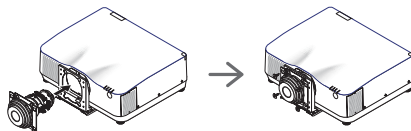
2-1. Attach the lens attachment to the lens unit



2-2. Assemble the lens holder and attach it to the projector

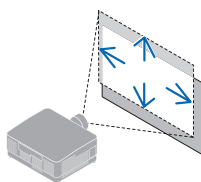


2-3. Mount the lens unit on the projector

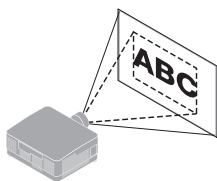


3. Adjustment (See page EN-9)

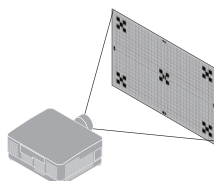
3-1. Lens shift (position of the projected image)



3-2. Zoom



3-3. Focus

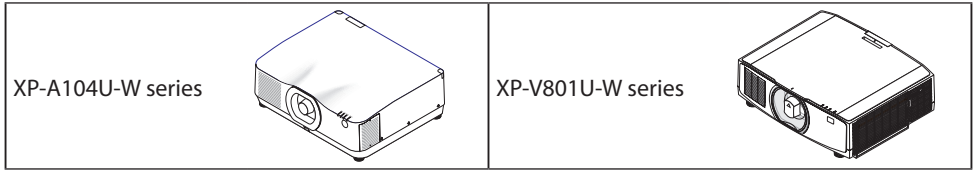


1. Preparation

1-1. Check the model name of the projector

This lens unit is compatible with the following projectors.

This manual will describe installation using the XP-A104U-W series. Part of the process will differ with the XP-V801U-W series.



1-2. Check the included items

① Lens unit: 1 pc

Support kit

② Lens holder 1 pc

③ Lens attachment 1 pc

④ Support base 1 pc

Parts A

⑤ Bolt (M4 × 10) 10 pcs

⑥ Bolt (M4 × 30) 4 pcs

⑦ Screw (M3 × 6) 4 pcs

⑧ Washer 4 pcs

⑨ Nut 4 pcs

Parts B

⑩ SEMS screw 4 pcs

⑪ Support post 4 pcs

Parts C

⑫ Screw (M4 × 20) 4 pcs

⑬ Collar 4 pcs

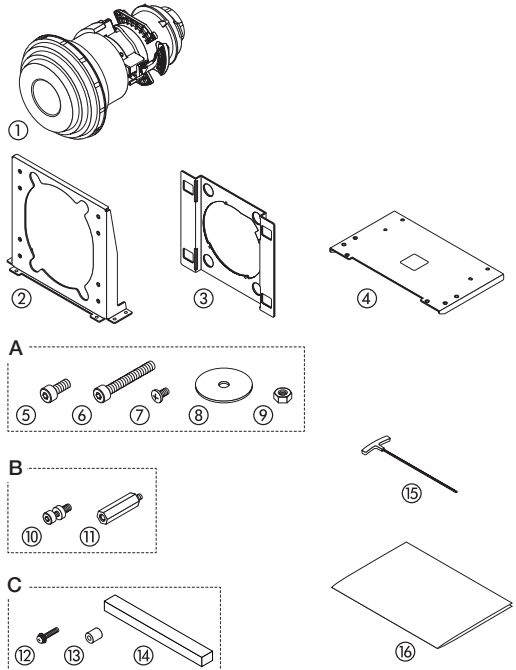
⑭ Rubber cushion 1 pc

Tool

⑮ Wrench 1 pc

⑯ Handling Instructions

(This document): 1 pc



Parts B and tool: Not to use.

Parts C: Used only with models XP-V801U-W series.

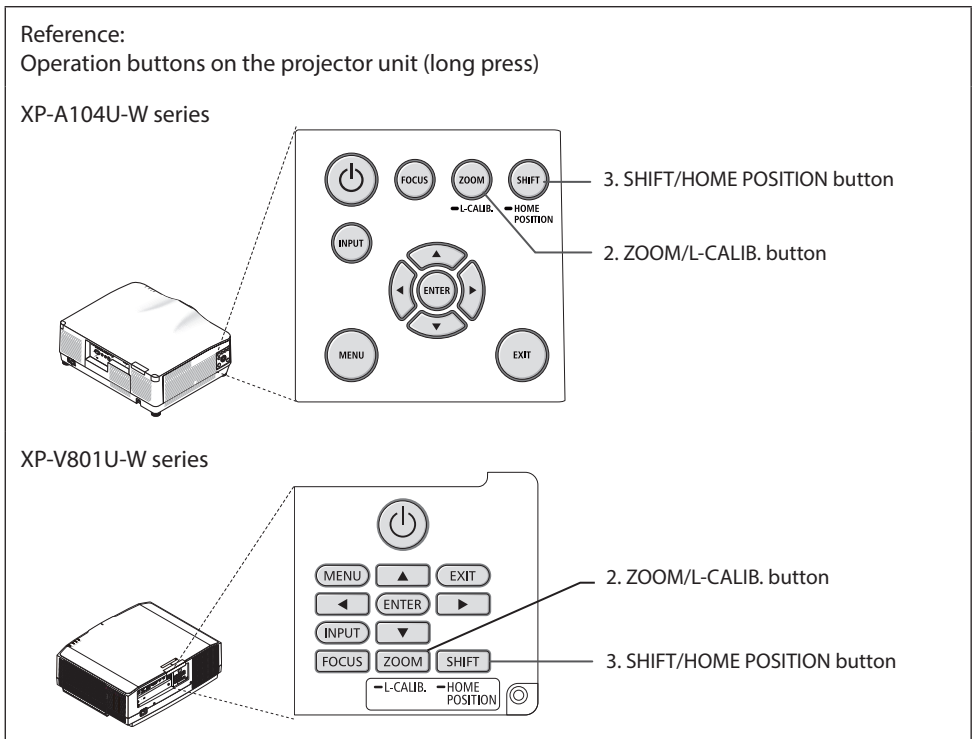
1-3. Prepare a Phillips head screwdriver and ball end hexagon screwdriver

- Phillips head screwdriver, ball end hexagon screwdriver (3 mm), wrench (7 mm)
- For ceiling mount or portrait position, a mounting bracket with sufficient strength to support the combined weight of the projector, the lens unit, and the support kit.

1-4. Calibrate the projector lens

Return the projector lens position to the home position without the lens mounted.
For details on connecting the power cord and turning on/off, refer to the projector User's Manual.

1. **Connect the power cord to the projector, and then press the (POWER) button to turn on the power.**
2. **Press and hold the ZOOM/L-CALIB button for 2 seconds or longer.**
3. **After the lens movement is finished, press and hold the SHIFT/HOME POSITION button for 2 seconds or longer.**
4. **After the lens movement is finished, wait for 10 seconds or more and then press the (POWER) button twice to turn off the power to the projector.**
5. **Remove the power cord from the projector.**



2. Installation

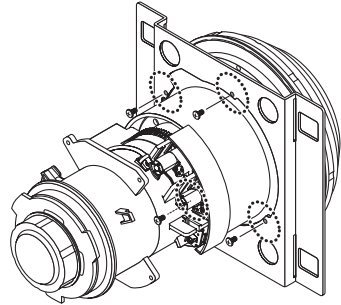
2-1. Attach the lens attachment to the lens unit

1. Install the lens attachment on the lens unit.

Attach the lens attachment as shown in the figure, align the 4 screws holes with those on the lens unit, and fasten using the 4 (M3 × 6) screws.

CAUTION

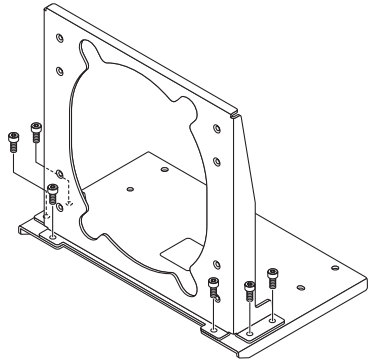
- Do not touch, tighten, loosen, or remove any screws other than those shown in the diagram.



2-2. Assemble the lens holder and attach it to the projector

1. Attach the support base to the lens holder.

Align the 6 screws holes on the support base with those on the lens holder and fasten using the 6 (M4 × 10) bolts.

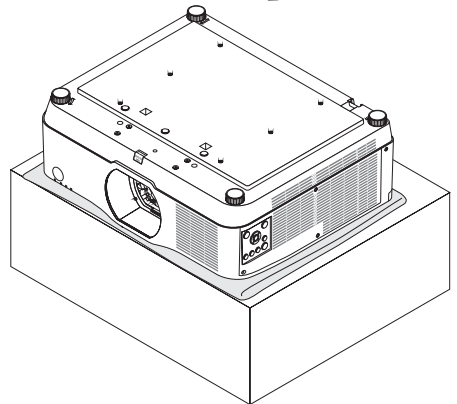


2. Turn over the projector.

Lay down the projector cabinet upside down on a table with soft cloth laid.

CAUTION

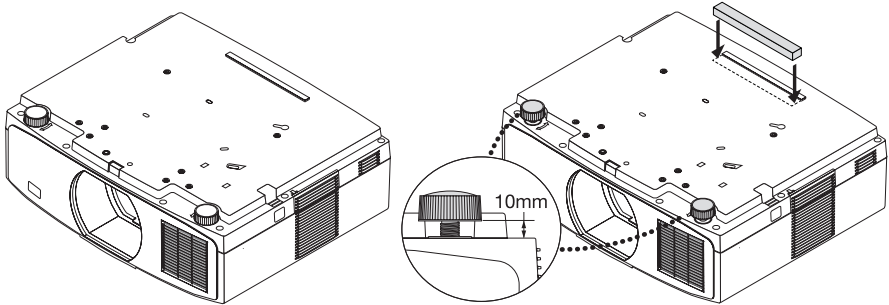
- For moving the projector, make sure you have at least two people. Attempting to move the projector alone could result in back pain or other injuries.



Do the following for XP-V801U-W series.

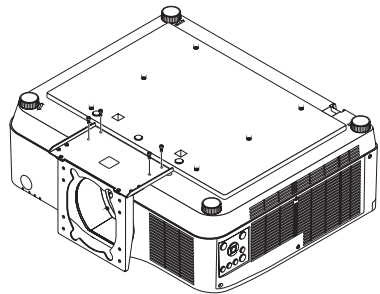
* These steps are not required when attaching the ceiling mount.

- ① Extend the tilt feet
Rotate the tilt feet to extend them approximately 10 mm.
- ② Attach the rubber cushion
Remove the cover from the double-sided tape on the rubber cushion, and attach the tape to the protruding section on the unit.



3. Attach the Lens holder to the projector.

Place the Lens holder assembled in step 1 on the projector as shown in the figure, align the 4 screws holes with those on the projector, and fasten using the 4 (M4 × 10) bolts.

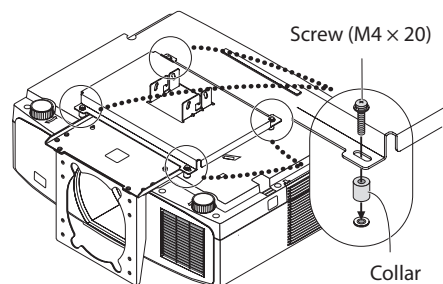


Do the following when using the ceiling mount with models XP-V801U-W series.

- ① Place the collars on top of the unit's ceiling mount screw holes.
- ② Align the holes in the collars with the ceiling mount screw holes.
- ③ Secure with four (4) screws (M4 × 20).

CAUTION

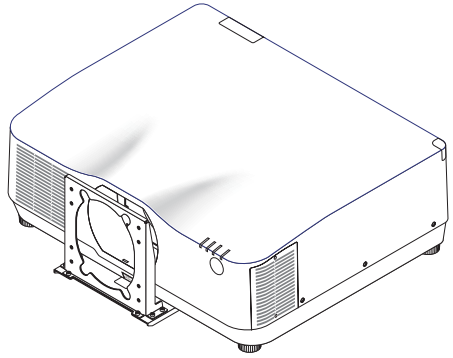
- Do not touch, tighten, loosen, or remove any screws other than those shown in the diagram.



4. Return the projector to its original orientation.

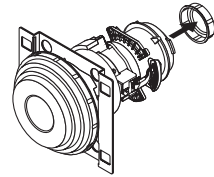
CAUTION

- For moving the projector, make sure you have at least two people. Attempting to move the projector alone could result in back pain or other injuries.



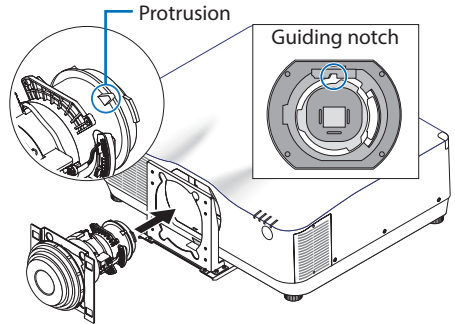
2-3. Mount the lens unit on the projector

- Make sure to remove the lens cap at the unit back side. If the lens unit with the lens cap remaining on is installed on the projector, it may cause of malfunction.

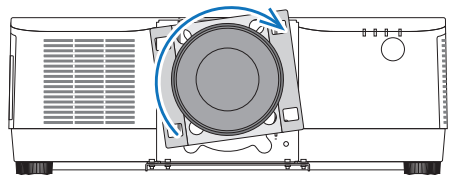


1. Mount the lens unit on the projector

1. Insert the lens onto the projector facing the arrow on the lens-label upward.
Insert the lens slowly all the way in.



2. Turn the lens clockwise.
Turn until a click is heard.
The lens is now fastened onto the projector.

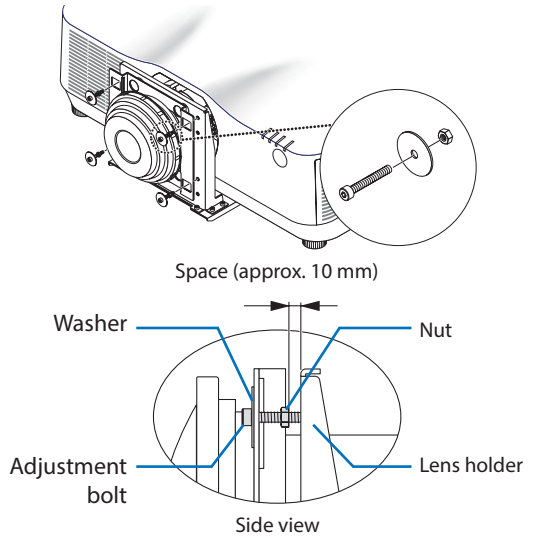


2. Fix the lens attachment to the lens holder.

Pass 4 bolts (M4 × 30) with washer and nut through the holes on the face of the lens attachment to tighten them to the lens holder.

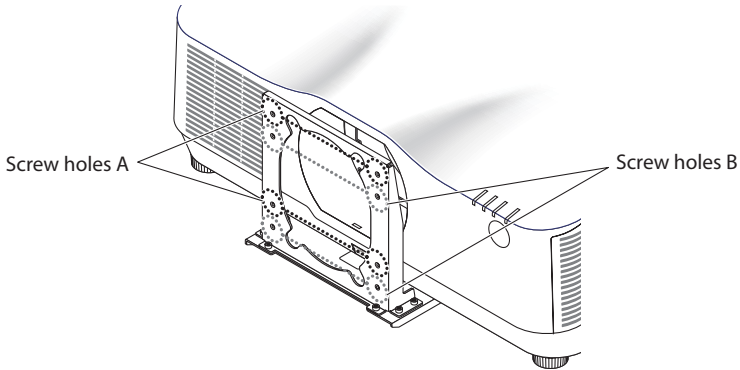
They are called “the adjustment bolts”.

When doing so, ensure that the washers are pressed lightly against the lens attachment and leave approximately 10 mm of space between the nut and the lens holder.



NOTE:

- The lens holder has 8 screw holes.
Use screw holes A for XP-A104U-W series.
Use screw holes B for XP-V801U-W series.

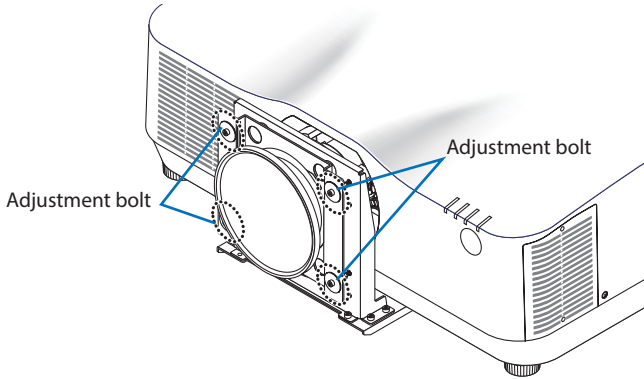


This completes mounting the support kit.

Set up the projector and connect the power cable and video cables. Then remove the front lens cap, turn on the projector, and adjust each setting.

3. Adjustment

- See the projector's installation manual for detailed operations and precautions on such functions as lens shifting, zooming, focusing, test patterns and adjustment of the distortion and image quality.
- To adjust the peripheral focus, turn the four (4) adjustment bolts that were tightened at "2-3. Mount the lens unit on the projector". (→ See next page)



3-1. Lens shift (the position of the projected image)

Adjust the position of the projection screen.

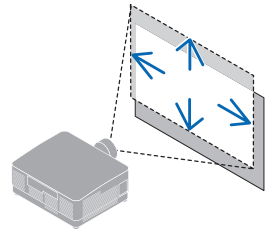
1. Press the **SHIFT/HOME POSITION** button.

- Press the SHIFT button on the remote control.

2. Press the **▼▲◀▶** buttons to move the projected image.

NOTE:

- Loosen the 4 adjustment bolts and nuts when shifting the lens after tightening the adjustment bolts following a focus adjustment.



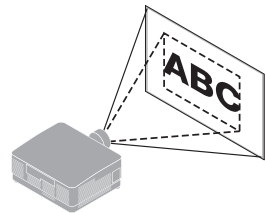
3-2. Zoom

Adjusts the size of the projection screen.

1. Press **ZOOM/L-CALIB.** button.

- Press the ZOOM button on the remote control.

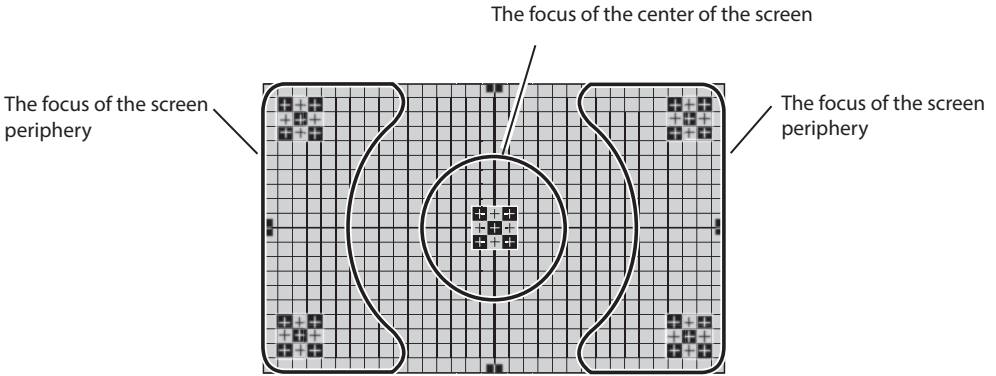
2. Press **◀▶** buttons to adjust zoom.



3-3. Focus

Adjust the focus of the projected image.

- Projecting a test pattern will help adjust the focus.
- Alternate between adjusting the center and the periphery of the screen until the entire image achieves a good balance.



1. Adjust the center focus.

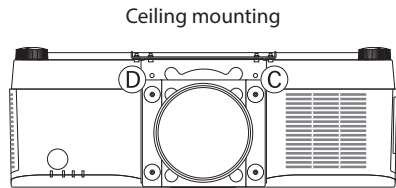
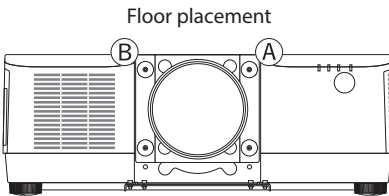
1. Press the FOCUS button.
2. Press the ◀▶ buttons to align the center focus.

If the image does not focus, place the focus position as close to the screen as possible and move the focus to either the minimum or maximum setting.

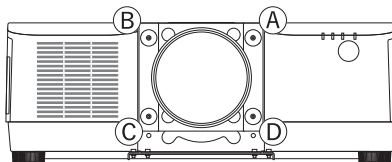
2. Adjust the peripheral focus.

Use the four (4) adjustment bolts to adjust the screen's periphery.

- If the projector is on a table or the floor, focus by tightening adjustment bolts (A) and (B).
If it is installed on the ceiling, focus by tightening adjustment bolts (C) and (D).



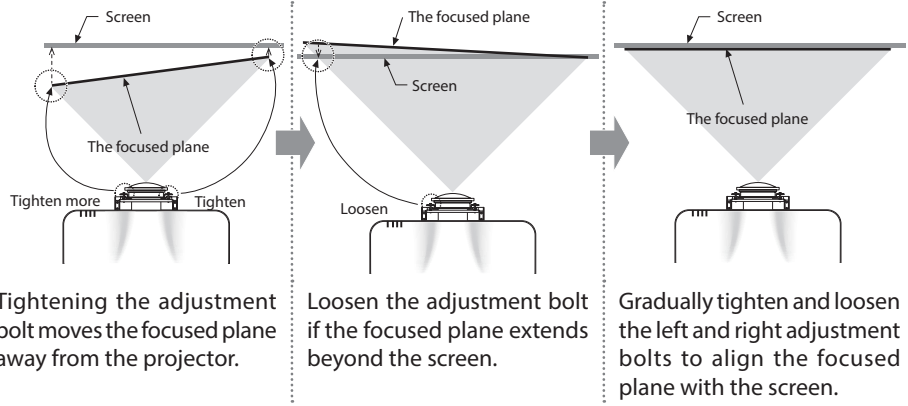
- If projecting an image from the ceiling to the floor or vice versa (projecting vertically), focus by tightening all adjustment bolts (A), (B), (C), and (D).



1. Turn adjustment bolt (A) (or C) by 1/4 turn intervals according to the above mounting position. Adjust the peripheral focus on the left side of the screen.
2. Next, turn adjustment bolt (B) (or D) by 1/4 turn intervals. Adjust the peripheral focus on the right side of the screen.

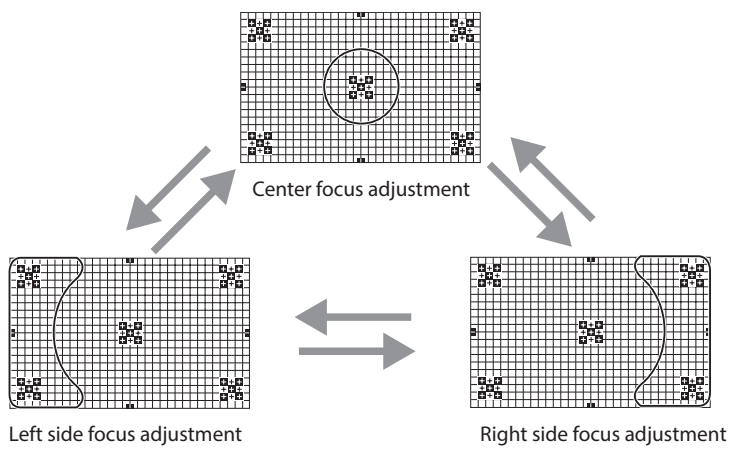
Reference:

- If there is a significant imbalance between the left and right positions of the focused plane, significantly tighten the adjustment bolt of the side with the focused position furthest away from the screen (left-side image).



3. Balance the left and right peripheral focus with the center focus.

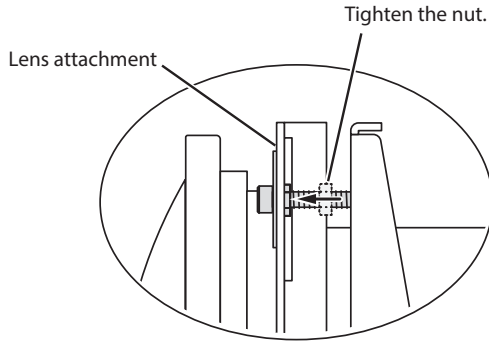
Repeat steps 1 and 2 until the entire screen reaches optimal focus.



4. Secure the adjustment bolts.

Once the position of the adjustment bolts in step 3 is set, tighten the nuts until the washers touch the lens attachment.

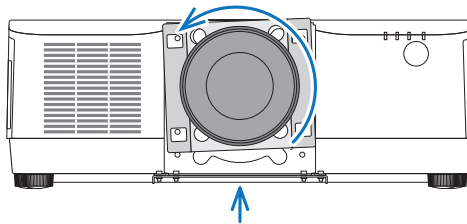
This will secure the four (4) adjustment bolts to the lens attachment.



This completes adjustment of the position, size, and focus of the projected image.

Reference:

- Use the following process to remove the lens unit from the projector.
 1. Attach the lens cap.
 2. Remove the four (4) adjustment bolts
 3. Turn on the projector and display an image.
 4. Press and hold the SHIFT/HOME POSITION button over 2 seconds.
The lens position will be moved to the home position.
 5. Turn off the main power switch, and then unplug the power cord.
Wait until the projector cabinet is cool enough to handle.
 6. While pressing the lens release button at the bottom of lens mounting section on the projector's front panel fully in, turn the lens counterclockwise.
The lens comes off.



While pressing the lens release button

Mode d'emploi de l'objectif modèle XP-50ZL

Introduction

Il s'agit du mode d'emploi de l'objectif zoom XP-50ZL.

Ce manuel explique les précautions à prendre pour manipuler l'objectif et comment installer et régler le kit de support (La pièce créée en combinant le porte-objectif, le connecteur d'objectif et la base de support).

Pour le fonctionnement du projecteur et les précautions, consultez également le Mode d'emploi du projecteur.

AVERTISSEMENT

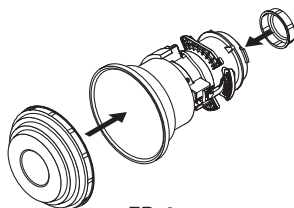
- Pour déplacer le projecteur, assurez-vous d'avoir au moins deux personnes. Essayer de déplacer le projecteur tout seul pourrait causer des douleurs au dos et d'autres blessures.
- Lors de l'installation de l'objectif, assurez-vous de le fixer au projecteur à l'aide du kit de support. Si vous ne le faites pas, l'objectif pourrait tomber et causer des blessures.
- Éteignez le projecteur et débranchez le cordon d'alimentation avant d'installer l'objectif et le kit de support.

REMARQUE:

- Les illustrations de ce manuel peuvent différer légèrement des produits réels.

Précautions pour la manipulation de l'objectif

- Ne soumettez pas le projecteur ou les composants de l'objectif à un choc ou à une charge excessive, car ceux-ci contiennent des pièces de précision.
- Ne déplacez pas le projecteur avec l'objectif monté dessus. Veillez à retirer l'objectif au préalable. Si vous soumettez le projecteur à des chocs lors d'un déplacement, vous risquez d'endommager l'objectif ou le mécanisme de déplacement de l'objectif.
- Avant de retirer ou d'installer l'objectif, assurez-vous d'éteindre le projecteur, attendez que les ventilateurs de refroidissement s'arrêtent et débranchez le cordon d'alimentation.
- Pendant le fonctionnement, NE touchez PAS la surface de l'objectif, le moteur de mise au point/zoom ou les engrenages.
- Soyez prudent afin de ne pas salir, graisser ou rayer la surface de l'objectif.
- Pour éviter tout risque de chute de l'objectif, n'effectuez pas d'opérations en hauteur. Effectuez les opérations sur une surface plane.
- Si vous laissez l'objectif démonté du projecteur pendant de longues périodes, mettez le couvercle sur le projecteur pour éviter que la poussière ou saleté ne pénètre à l'intérieur.
- Lors du montage de l'objectif sur le projecteur, veillez à retirer le capuchon de l'objectif du côté du montage. Le fait de laisser le capuchon de l'objectif en place risque d'endommager le projecteur.
- Veillez à toujours fixer les capuchons avant et arrière après avoir retiré l'objectif. Sinon, l'objectif risque d'être endommagé, même si les capuchons sont laissés sans fixation pendant une courte période. Ne placez jamais l'objectif sur son extrémité sans que les capuchons de l'objectif ne soient fixés.
- Veuillez ranger le capuchon de l'objectif que vous avez retiré dans un endroit sûr.



FR-1

Contenu (flux de travail)

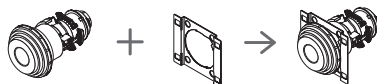
1. Préparation (Voir page suivante)

- 1-1. Vérifiez le nom du modèle du projecteur
- 1-2. Vérifiez les éléments inclus
- 1-3. Préparez un tournevis cruciforme et un tournevis hexagonal à embout sphérique
- 1-4. Étalonnez l'objectif du projecteur

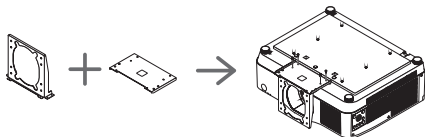


2. Installation (Voir page FR-5)

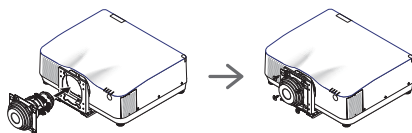
2-1. Fixez l'accessoire d'objectif à l'objectif



2-2. Assemblez le porte-objectif et fixez-le au projecteur

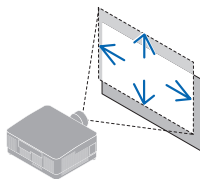


2-3. Installez l'objectif sur le projecteur

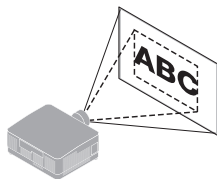


3. Réglage (Voir page FR-9)

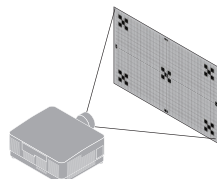
3-1. Correction d'objectif (position de l'image projetée)



3-2. Zoom



3-3. Mise au point

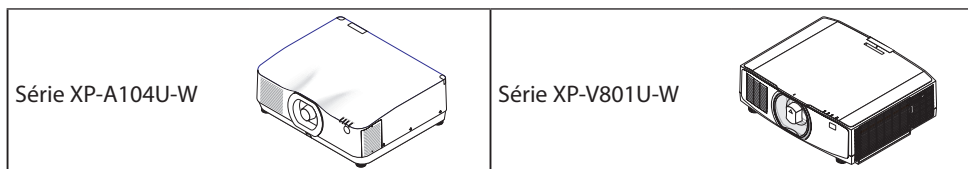


1. Préparation

1-1. Vérifiez le nom du modèle du projecteur

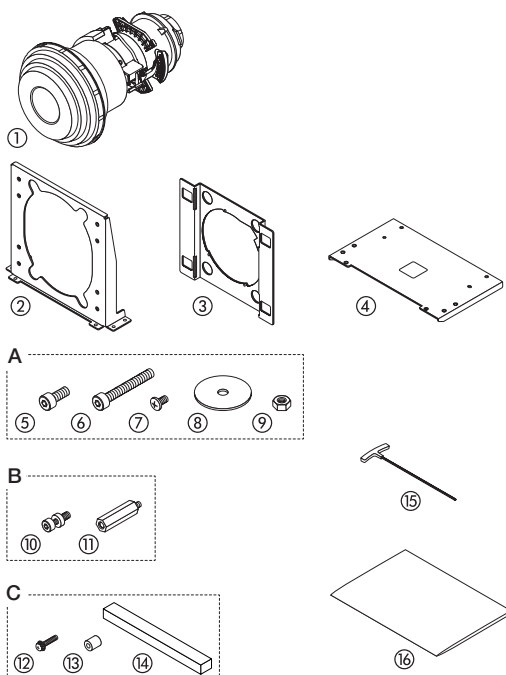
Cet objectif est compatible avec les projecteurs suivants.

Ce manuel décrit l'installation en cas d'utilisation de la série XP-A104U-W. Une partie du processus diffère avec la série XP-V801U-W.



1-2. Vérifiez les éléments inclus

① Objectif : 1 pc
Kit de support
② Porte-objectif 1 pc
③ Fixation de l'objectif 1 pc
④ Base de support 1 pc
Pièces A
⑤ Boulon (M4 × 10) 10 pcs
⑥ Boulon (M4 × 30) 4 pcs
⑦ Vis (M3 × 6) 4 pcs
⑧ Rondelle 4 pcs
⑨ Écrou 4 pcs
Pièces B
⑩ Vis SEMS 4 pcs
⑪ Poste de support 4 pcs
Pièces C
⑫ Vis (M4 × 20) 4 pcs
⑬ Collier 4 pcs
⑭ Coussin en caoutchouc 1 pc
Outil
⑮ Clé 1 pc
⑯ Instructions de manipulation (ce document) : 1 pc



Pièces B et outil : Ne pas utiliser.

Pièces C : Utilisées uniquement avec les modèles de la série XP-V801U-W.

1-3. Préparez un tournevis cruciforme et un tournevis hexagonal à embout sphérique

- Tournevis cruciforme, tournevis hexagonal à bille (3 mm), clé (7 mm)
- Pour le montage au plafond ou en position portrait, un support de montage suffisamment solide pour supporter le poids combiné du projecteur, de l'objectif et du kit de support.

1-4. Étalonnez l'objectif du projecteur

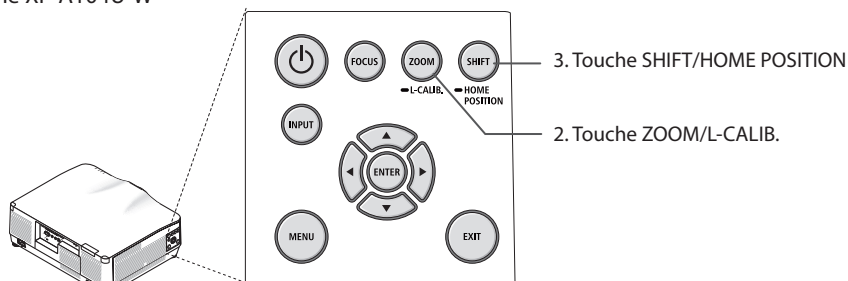
Ramenez la position de l'objectif du projecteur à sa position d'origine sans que l'objectif ne soit monté. Pour plus de détails sur la connexion du cordon d'alimentation et la mise sous/hors tension, reportez-vous au mode d'emploi du projecteur.

1. Connectez le cordon d'alimentation au projecteur, puis appuyez sur le bouton (POWER) pour mettre l'appareil sous tension.
2. Appuyez sur le bouton ZOOM/L-CALIB et maintenez-le enfoncé pendant au moins 2 secondes.
3. Une fois le mouvement de l'objectif terminé, appuyez sur le bouton SHIFT/HOME POSITION et maintenez-le enfoncé pendant au moins 2 secondes.
4. Une fois le mouvement de l'objectif terminé, attendez 10 secondes ou plus, puis appuyez deux fois sur le bouton (POWER) pour mettre le projecteur hors tension.
5. Retirez le cordon d'alimentation du projecteur.

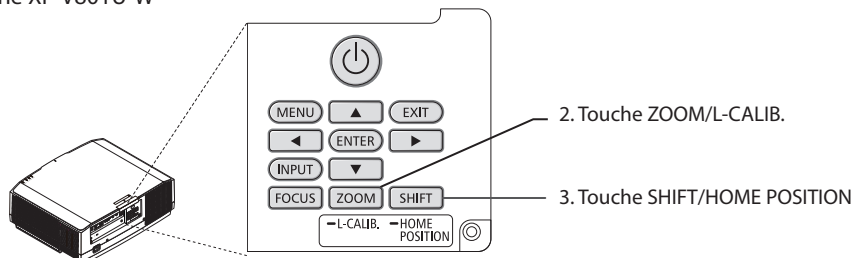
Référence :

Boutons de commande sur le projecteur (appui long)

Série XP-A104U-W



Série XP-V801U-W



2. Installation

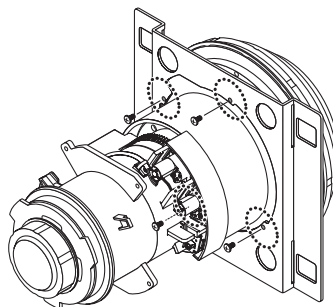
2-1. Fixez l'accessoire d'objectif à l'objectif

1. Installez la fixation de l'objectif sur l'objectif.

Fixez la fixation de l'objectif comme indiqué sur la figure, alignez les 4 trous de vis avec ceux de l'objectif et fixez-les à l'aide des 4 vis (M3 × 6).

ATTENTION

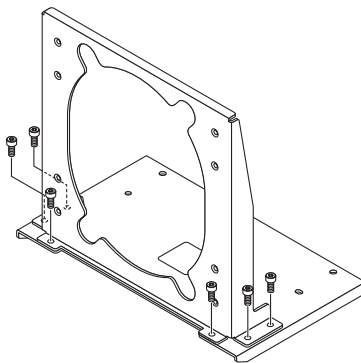
- Ne touchez pas, ne serrez pas, ne desserrez pas et ne retirez pas de vis autres que celles indiquées dans le schéma.



2-2. Assemblez le porte-objectif et fixez-le au projecteur

1. Fixez la base de support au porte-objectif.

Alignez les 6 trous de vis de la base de support avec ceux du porte-objectif et fixez-les à l'aide des 6 boulons (M4 × 10).

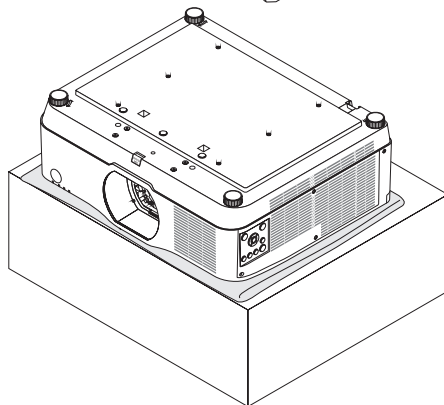


2. Retournez le projecteur.

Posez le boîtier du projecteur à l'envers sur une table avec un chiffon doux posé.

ATTENTION

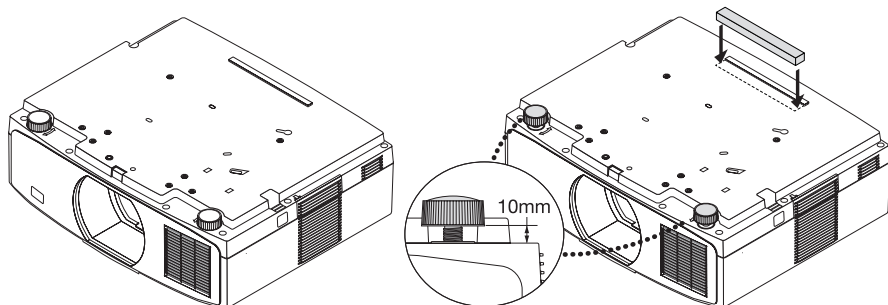
- Pour déplacer le projecteur, assurez-vous d'avoir au moins deux personnes. Essayer de déplacer le projecteur tout seul pourrait causer des douleurs au dos et d'autres blessures.



Procédez comme suit pour la série XP-V801U-W.

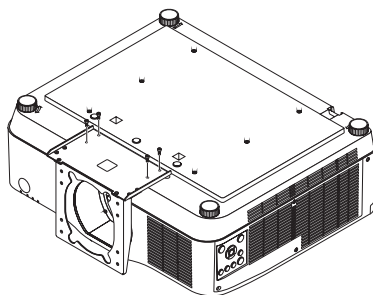
* Ces étapes ne sont pas nécessaires lors de la fixation du montage au plafond.

- ① Déployez le pied d'inclinaison
Faites pivoter les pieds d'inclinaison pour les déployer d'environ 10 mm.
- ② Fixez le coussin en caoutchouc
Retirez le couvercle du ruban adhésif double face sur le coussin en caoutchouc, et fixez le ruban à la partie saillante de l'unité.



3. Fixez le porte-objectif au projecteur.

Placez le porte-objectif assemblé à l'étape 1 sur le projecteur comme indiqué sur la figure, alignez les 4 trous de vis avec ceux situés sur le projecteur et fixez à l'aide des 4 boulons (M4 x 10).

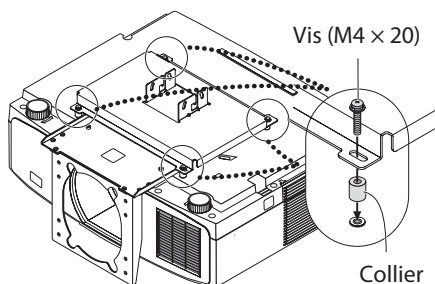


Procédez comme suit en cas d'utilisation du système de montage au plafond avec les modèles de la série XP-V801U-W.

- ① Placez les colliers sur les trous de vis de fixation au plafond de l'appareil.
- ② Alignez les trous des colliers avec les trous de vis de montage au plafond.
- ③ Fixez avec quatre (4) vis (M4 x 20).

⚠ ATTENTION

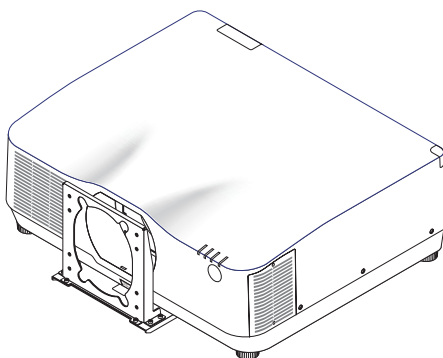
- Ne touchez pas, ne serrez pas, ne desserrez pas et ne retirez pas de vis autres que celles indiquées dans le schéma.



4. Remettez le projecteur dans son orientation d'origine.

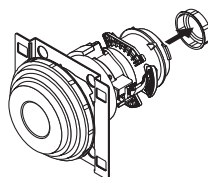
ATTENTION

- Pour déplacer le projecteur, assurez-vous d'avoir au moins deux personnes. Essayer de déplacer le projecteur tout seul pourrait causer des douleurs au dos et d'autres blessures.



2-3. Installez l'objectif sur le projecteur

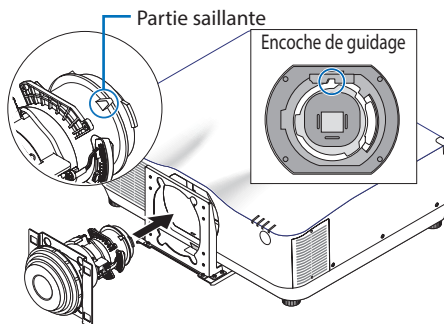
- Assurez-vous de retirer le capuchon de l'objectif à l'arrière de l'appareil. Si l'objectif est installé sur le projecteur avec le capuchon, cela peut provoquer un dysfonctionnement.



1. Installez l'objectif sur le projecteur

1. Insérez l'objectif sur le projecteur face à la flèche, avec l'étiquette de l'objectif orientée vers le haut.

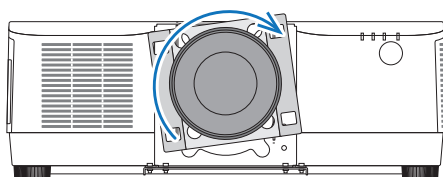
Insérez lentement l'objectif jusqu'au bout.



2. Tournez l'objectif dans le sens des aiguilles d'une montre.

Tournez jusqu'à ce qu'un clic se fasse entendre.

L'objectif est à présent attaché au projecteur.

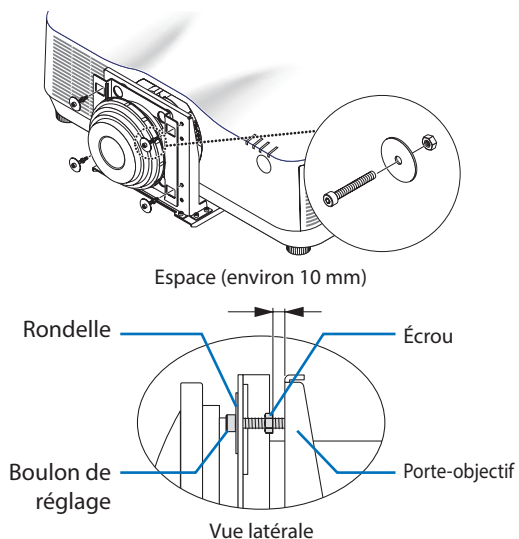


2. Fixez la fixation de l'objectif sur le porte-objectif.

Faites passer 4 boulons (M4 × 30) avec rondelle et écrou à travers les trous sur la face de la fixation de l'objectif pour les serrer au support de l'objectif.

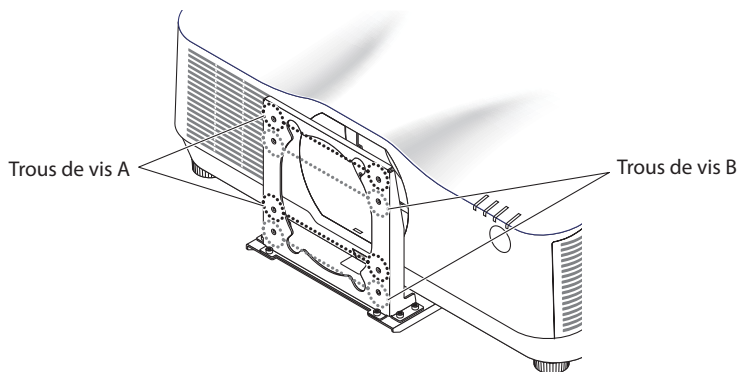
On les appelle les « boulons de réglage ».

Ce faisant, assurez-vous que les rondelles sont légèrement pressées contre la fixation de l'objectif et laissez environ 10 mm d'espace entre l'écrou et le porte-objectif.



REMARQUE:

- Le porte-objectif a 8 trous de vis.
Utilisez les trous de vis A pour la série XP-A104U-W.
Utilisez les trous de vis B pour la série XP-V801U-W.

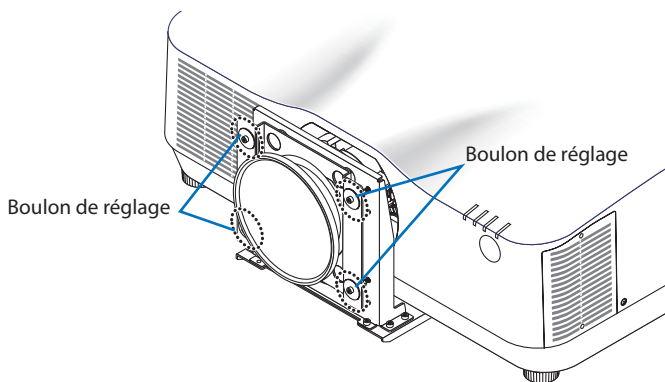


Ceci termine le montage du kit de support.

Installez le projecteur et connectez le câble d'alimentation et les câbles vidéo. Retirez ensuite le capuchon avant, allumez le projecteur et ajustez chaque réglage.

3. Réglage

- Reportez-vous au manuel d'installation du projecteur pour connaître les opérations détaillées et les précautions à prendre lors de l'utilisation des fonctions telles que la correction d'objectif, le zoom, la mise au point, les mires de test et le réglage de la distorsion et de la qualité de l'image.
- Pour régler la mise au point périphérique, tournez les quatre (4) boulons de réglage qui ont été serrés à l'étape « 2-3. Installez l'objectif sur le projecteur ». (→ Voir page suivante)



3-1. Décalage d'objectif (la position de l'image projetée)

Ajustez la position de l'écran de projection.

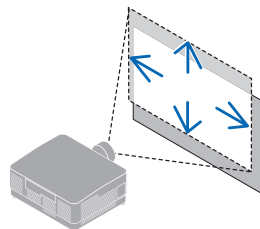
1. Appuyez sur le bouton SHIFT/HOME POSITION.

- Appuyez sur la touche SHIFT de la télécommande.

2. Appuyez sur les boutons ▼▲◀▶ pour déplacer l'image projetée.

REMARQUE:

- Desserrez les 4 boulons et écrous de réglage lorsque vous déplacez l'objectif après avoir serré les boulons de réglage après un réglage de la mise au point.



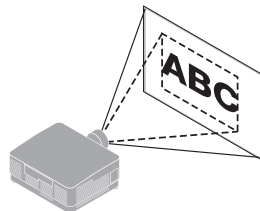
3-2. Zoom

Ajuste la taille de l'écran de projection.

1. Appuyez sur le bouton ZOOM/L-CALIB.

- Appuyez sur la touche ZOOM de la télécommande.

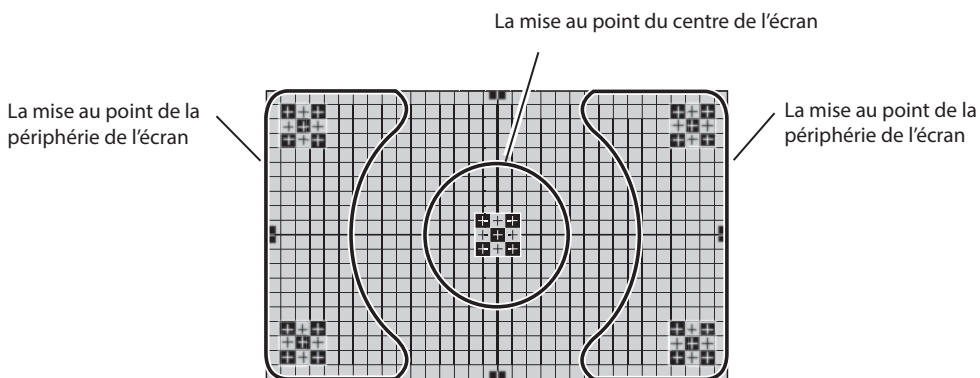
2. Appuyez sur les boutons ◀▶ pour ajuster le zoom.



3-3. Mise au point

Réglez la mise au point de l'image projetée.

- La projection d'une mire de test permet d'ajuster la mise au point.
- Alternez entre le réglage du centre et de la périphérie de l'écran jusqu'à ce que toute l'image atteigne un bon équilibre.



1. Réglez la mise au point du centre.

1. Appuyez sur la touche FOCUS.
2. Appuyez sur les touches ◀ ▶ pour aligner la mise au point du centre.

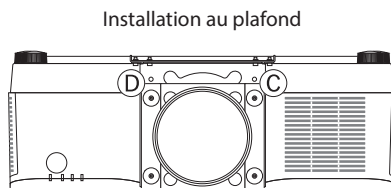
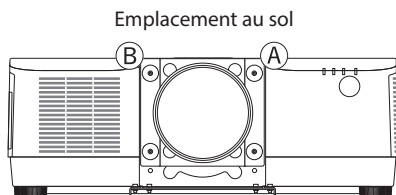
Si l'image demeure floue, placez la position de mise au point le plus près possible de l'écran et réglez la mise au point au minimum ou au maximum.

2. Réglez la mise au point périphérique.

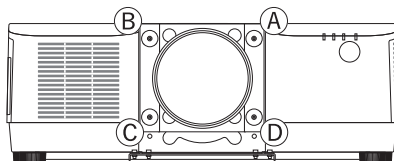
Utilisez les quatre (4) boulons de réglage pour régler la périphérie de l'écran.

- Si le projecteur est sur une table ou sur le sol, effectuez la mise au point en serrant les boulons de réglage (A) et (B).

S'il est installé au plafond, effectuez la mise au point en serrant les boulons de réglage (C) et (D).



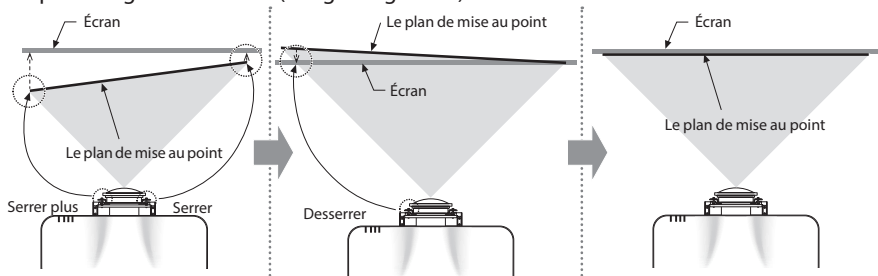
- Si vous projetez une image du plafond sur le sol ou vice versa (projection verticale), effectuez la mise au point en serrant tous les boulons de réglage (A), (B), (C) et (D).



1. Tournez le boulon de réglage **(A)** (ou **(C)**) d'un quart de tour à la fois en fonction de la position de montage ci-dessus.
Réglez la mise au point périphérique du côté gauche de l'écran.
2. Ensuite, tournez le boulon de réglage **(B)** (ou **(D)**) d'un quart de tour à la fois.
Réglez la mise au point périphérique du côté droit de l'écran.

Référence :

- S'il y a un déséquilibre important entre la gauche et la droite du plan de mise au point, serrez de manière significative le boulon de réglage situé du côté où se trouve la position mise au point la plus éloignée de l'écran (image de gauche).



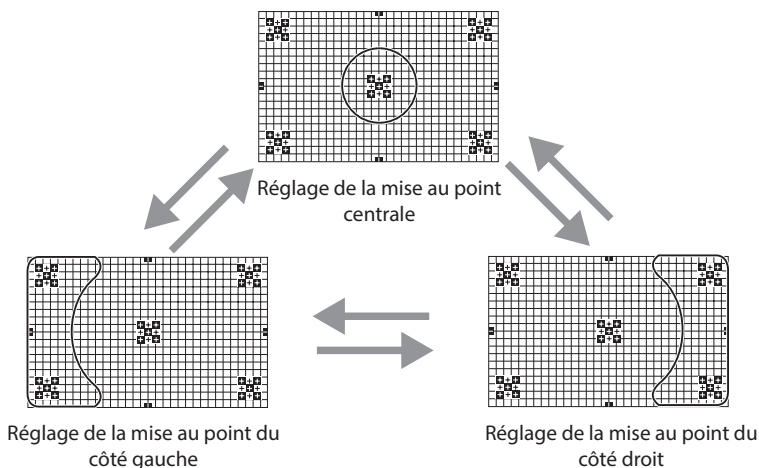
Le serrage du boulon de réglage éloigne le plan de mise au point du projecteur.

Desserrez le boulon de réglage si le plan de mise au point s'étend au-delà de l'écran.

Serrez et desserrez progressivement les boulons de réglage de gauche et de droite pour aligner le plan de mise au point avec l'écran.

3. Équilibrez la mise au point périphérique gauche et droite avec la mise au point centrale.

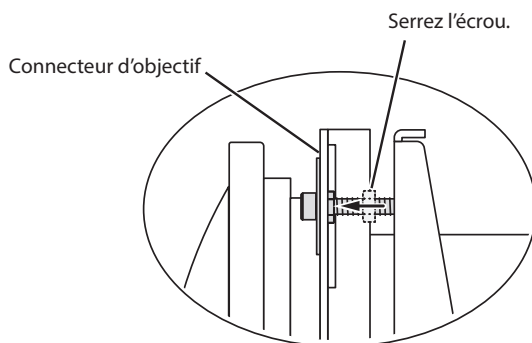
Répétez les étapes 1 et 2 jusqu'à ce que la mise au point soit optimale sur tout l'écran.



4. Fixez les boulons de réglage.

Une fois la position des boulons de réglage de l'étape 3 réglée, serrez les écrous jusqu'à ce que les rondelles touchent l'accessoire d'objectif.

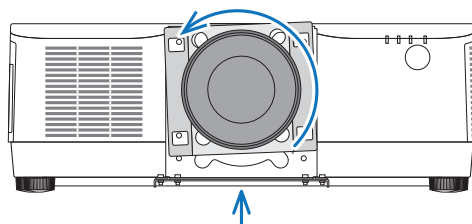
Cela fixera les quatre (4) boulons de réglage à l'accessoire d'objectif.



Ceci termine le réglage de la position, de la taille et de la mise au point de l'image projetée.

Référence :

- Utilisez la procédure suivante pour retirer l'objectif du projecteur.
 1. Mettez en place le capuchon d'objectif.
 2. Retirez les quatre (4) boulons de réglage
 3. Allumez le projecteur et affichez une image.
 4. Appuyez sur la touche SHIFT/HOME POSITION et maintenez-la enfoncée pendant plus de 2 secondes.
L'objectif sera ramené à sa position d'origine.
 5. Éteignez l'interrupteur d'alimentation principal, puis débranchez le cordon d'alimentation.
Attendez que le boîtier du projecteur soit suffisamment froid pour le manipuler.
 6. Tout en appuyant à fond sur le bouton de déverrouillage de l'objectif situé en bas de la section de montage de l'objectif sur le panneau avant du projecteur, tournez l'objectif dans le sens inverse des aiguilles d'une montre.
L'objectif va se détacher.



Tout en appuyant sur le bouton de déverrouillage de l'objectif

Einleitung

Dies ist das Bedienungshandbuch für das Zoomobjektiv XP-50ZL.

In diesem Handbuch werden die Vorsichtsmaßnahmen für die Handhabung des Objektivs und die Installation und Einstellung des Montage kit erläutert (Das Teil, das aus der Kombination der Objektivhalterung, der Objektivbefestigung und dem Stützfuß besteht).

Informationen zum Betrieb des Projektors und zu den Sicherheitshinweisen finden Sie auch im Bedienungshandbuch des Projektors.

WARNUNG

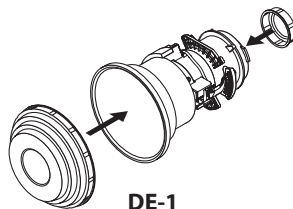
- Zum Transport des Projektors sind mindestens zwei Personen erforderlich. Wenn Sie versuchen, den Projektor alleine zu transportieren, könnten Sie sich am Rücken verletzen oder andere Verletzungen erleiden.
- Wenn Sie das Objektiv angebracht haben, müssen Sie es mit dem Montage kit am Projektor sichern. Andernfalls kann das Objektiv herunterfallen und zu einer Verletzung führen.
- Schalten Sie den Projektor aus und ziehen Sie das Netzkabel ab, bevor Sie das Objektiv und den Montage kit installieren.

HINWEIS:

- Die in diesem Handbuch gezeigten Abbildungen können leicht von den tatsächlichen Produkten abweichen.

Vorsichtsmaßnahmen beim Umgang mit den Objektiven

- Setzen Sie den Projektor oder die Objektivkomponenten keinen Erschütterungen oder übermäßigen Belastungen aus, da der Projektor und die Objektivkomponenten Präzisionsteile enthalten.
- Transportieren Sie den Projektor nicht mit angebrachtem Objektiv. Nehmen Sie vorher stets das Objektiv ab.
Wenn der Projektor während des Transports Erschütterungen ausgesetzt wird, kann das Objektiv oder der Objektivverschiebungsmechanismus beschädigt werden.
- Bevor Sie das Objektiv entfernen oder einbauen, schalten Sie den Projektor aus, warten Sie, bis die Lüfter zum Stillstand gekommen sind, und ziehen Sie das Netzkabel ab.
- Berühren Sie während des Betriebs NICHT die Objektivoberfläche, den Fokus-/Zoommotor oder die Zahnräder.
- Achten Sie sorgfältig darauf, dass kein Schmutz oder Öl auf die Objektivoberfläche gelangt und dass Sie die Objektivoberfläche nicht zerkratzen.
- Um die Gefahr zu vermeiden, dass das Objektiv herunterfällt, sollten Sie es nicht an hoch gelegenen Orten handhaben. Führen Sie die Verfahren auf einer ebenen Oberfläche durch.
- Wenn Sie das Objektiv längere Zeit ausgeschaltet lassen, bringen Sie die Staubschutzkappe am Projektor an, damit kein Staub oder Schmutz in das Innere gelangt.
- Wenn Sie das Objektiv am Projektor anbringen, ist der Objektivdeckel der entsprechenden Seite abzunehmen. Wenn Sie den Objektivdeckel auf dem Projektor belassen, kann dieser beschädigt werden.
- Bringen Sie nach dem Abnehmen des Objektivs stets den vorderen und hinteren Objektivdeckel an. Andernfalls kann das Objektiv beschädigt werden, selbst wenn die Abdeckungen nur für kurze Zeit nicht angebracht sind. Stellen Sie das Objektiv niemals auf den Kopf, wenn die Objektivdeckel nicht angebracht sind.
- Bewahren Sie den entfernten Objektivdeckel an einem sicheren Ort auf.



DE-1

Inhalt (Arbeitsablauf)

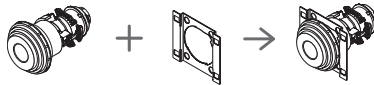
1. Vorbereitung (siehe nächste Seite)

- 1-1. Den Modellnamen des Projektors überprüfen
- 1-2. Die mitgelieferten Artikel überprüfen
- 1-3. Einen Kreuzschlitzschraubendreher und Sechskantschraubendreher mit Kugelkopf bereithalten
- 1-4. Das Objektiv des Projektors kalibrieren

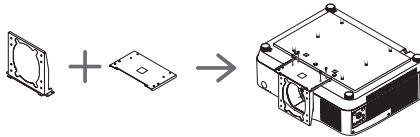


2. Installation (siehe Seite DE-5)

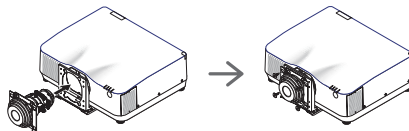
- 2-1. Die Objektivbefestigung am Objektiv anbringen



- 2-2. Die Objektivhalterung zusammenbauen und am Projektor befestigen

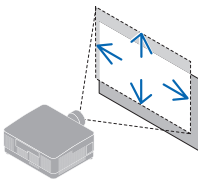


- 2-3. Das Objektiv am Projektor anbringen

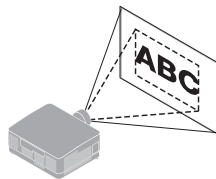


3. Einstellung (siehe Seite DE-9)

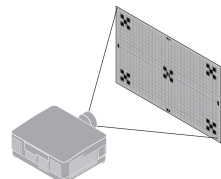
- 3-1. Objektivverschiebung
(Position des projizierten Bildes)



- 3-2. Zoom



- 3-3. Fokus

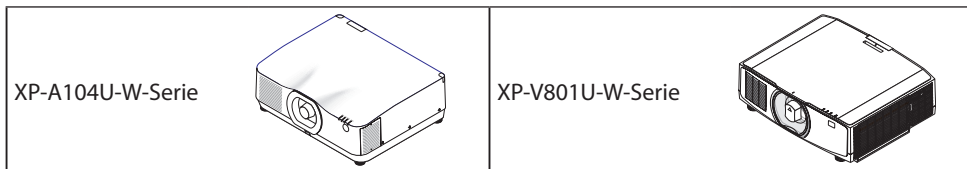


1. Vorbereitung

1-1. Den Modellnamen des Projektors überprüfen

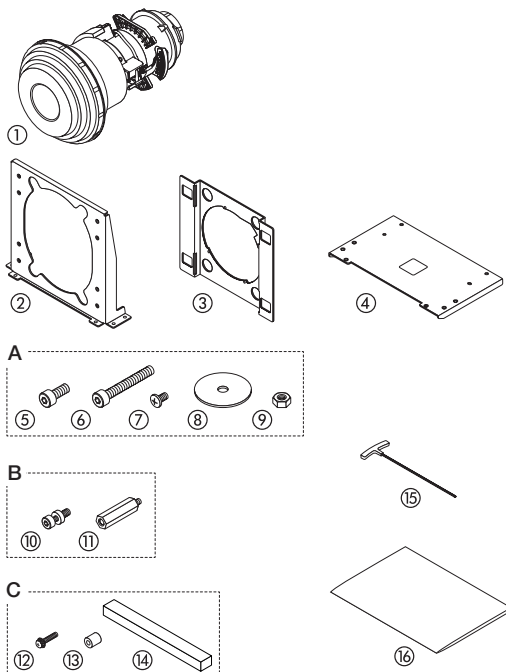
Dieses Objektiv ist mit den folgenden Projektoren kompatibel.

Dieses Handbuch beschreibt die Installation mit der XP-A104U-W-Serie. Ein Teil des Vorgangs unterscheidet sich bei der XP-V801U-W-Serie.



1-2. Die mitgelieferten Artikel überprüfen

① Objektiv: 1 Stk.
Montage kit
② Objektivhalterung 1 Stk.
③ Objektivbefestigung 1 Stk.
④ Stützfuß 1 Stk.
Teile A
⑤ Schraube (M4 × 10) 10 Stk.
⑥ Schraube (M4 × 30) 4 Stk.
⑦ Schraube (M3 × 6) 4 Stk.
⑧ Unterlegscheibe 4 Stk.
⑨ Mutter 4 Stk.
Teile B
⑩ SEMS-Schraube 4 Stk.
⑪ Stützträger 4 Stk.
Teile C
⑫ Schraube (M4 × 20) 4 Stk.
⑬ Manschette 4 Stk.
⑭ Gummidämpfer 1 Stk.
Werkzeug
⑮ Schraubenschlüssel 1 Stk.
⑯ Bedienungsanleitung (dieses Dokument): 1 Stk.



Teile B und Werkzeug: Nicht verwenden.

Teile C: Wird nur für die Modelle der XP-V801U-W-Serie verwendet.

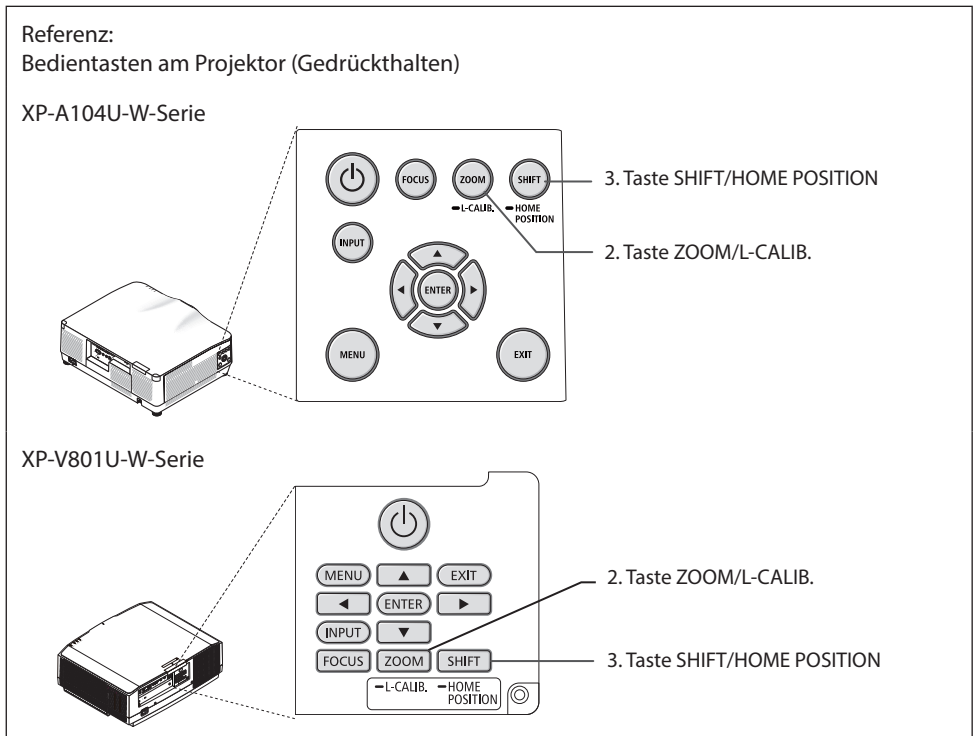
1-3. Einen Kreuzschlitzschraubendreher und Sechskantschraubendreher mit Kugelkopf bereithalten

- Kreuzschlitzschraubendreher, Sechskantschraubendreher mit Kugelkopf (3 mm), Schraubenschlüssel (7 mm)
- Für die Montage an einer Decke oder im Hochformat ist eine Halterung erforderlich, die stark genug ist, um das Gewicht des Projektors, Objektivs und Montage kit zu tragen.

1-4. Das Objektiv des Projektors kalibrieren

Bringen Sie das Objektiv des Projektors in die Ausgangsposition, ohne dass das Objektiv angebracht ist. Detaillierte Informationen zum Anschließen des Netzkabels und zum Ein- und Ausschalten finden Sie im Bedienungshandbuch des Projektors.

1. Schließen Sie das Netzkabel an den Projektor an und drücken Sie dann die (POWER)-Taste, um den Projektor einzuschalten.
2. Halten Sie die Taste ZOOM/L-CALIB mindestens 2 Sekunden lang gedrückt.
3. Nachdem die Bewegung des Objektivs abgeschlossen ist, halten Sie die Taste SHIFT/HOME POSITION mindestens 2 Sekunden lang gedrückt.
4. Nachdem die Bewegung des Objektivs abgeschlossen ist, warten Sie mindestens 10 Sekunden und drücken Sie dann zweimal die (POWER)-Taste, um den Projektor auszuschalten.
5. Ziehen Sie das Netzkabel vom Projektor ab.



2. Installation

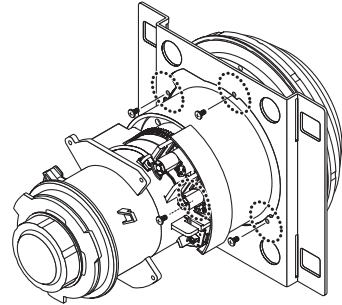
2-1. Die Objektivbefestigung am Objektiv anbringen

1. Bringen Sie die Objektivbefestigung am Objektiv an.

Bringen Sie die Objektivbefestigung wie in der Abbildung gezeigt an, richten Sie die 4 Schraubenbohrungen an denen des Objektivs aus und befestigen Sie sie mit den 4 Schrauben (M3 × 6).

VORSICHT

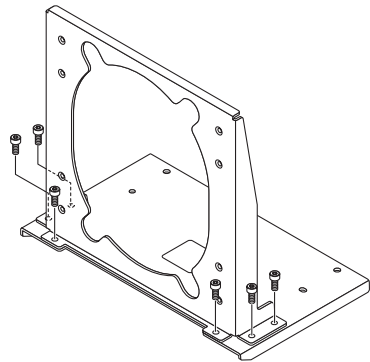
- Keine außer den im Diagramm gezeigten Schrauben dürfen berührt, festgezogen, gelöst oder entfernt werden.



2-2. Die Objektivhalterung zusammenbauen und am Projektor befestigen

1. Bringen Sie den Stützfuß an der Objektivhalterung an.

Richten Sie die 6 Schraubenbohrungen am Stützfuß an denen an der Objektivhalterung aus und befestigen Sie ihn mit den 6 Schrauben (M4 × 10).

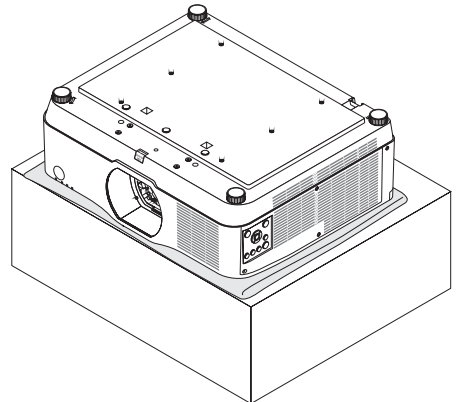


2. Drehen Sie den Projektor um.

Legen Sie das Projektorgehäuse mit der Oberseite nach unten auf einen Tisch, auf dem ein weiches Tuch liegt.

VORSICHT

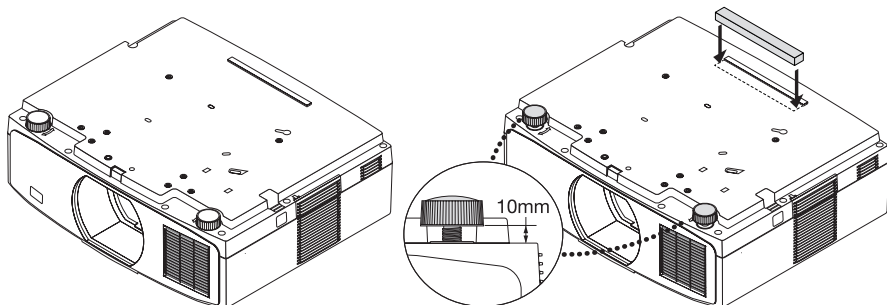
- Zum Transport des Projektors sind mindestens zwei Personen erforderlich. Wenn Sie versuchen, den Projektor alleine zu transportieren, könnten Sie sich am Rücken verletzen oder andere Verletzungen erleiden.



Gehen Sie bei der XP-V801U-W-Serie wie folgt vor.

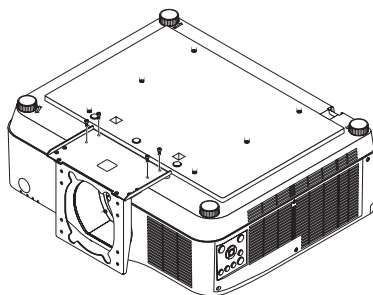
* Diese Schritte sind nicht erforderlich, wenn Sie die Deckenhalterung anbringen.

- ① Ausfahren der NeigungsfüÙe
Drehen Sie die NeigungsfüÙe, um sie etwa 10 mm auszufahren.
- ② Anbringen des Gummidämpfers
Entfernen Sie die Abdeckung vom doppelseitigen Klebeband auf dem Gummidämpfer und befestigen Sie das Klebeband am hervorstehenden Teil des Geräts.



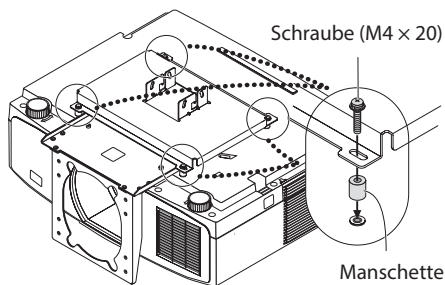
3. Bringen Sie die Objektivhalterung am Projektor an.

Setzen Sie die in Schritt 1 zusammengebaute Objektivhalterung wie in der Abbildung gezeigt auf den Projektor, richten Sie die 4 Schraubenöffnungen mit denen am Projektor aus und befestigen Sie sie mit den 4 Schrauben (M4 × 10).



Beachten Sie bei der Verwendung der Deckenhalterung mit den Modellen der XP-V801U-W-Serie Folgendes.

- ① Setzen Sie die Manschetten auf die Schraubenöffnungen der Deckenbefestigung des Geräts.
- ② Richten Sie die Bohrungen in den Manschetten an den Schraubenbohrungen für die Deckenbefestigung aus.
- ③ Sichern Sie sie mit den vier (4) Schrauben (M4 × 20).



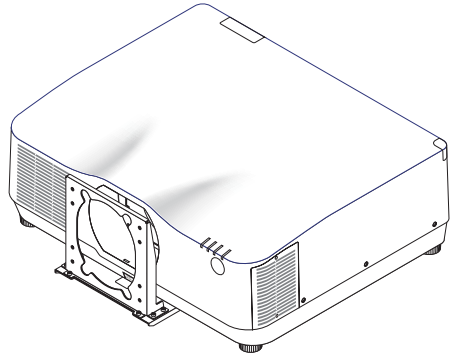
⚠ VORSICHT

- Keine außer den im Diagramm gezeigten Schrauben dürfen berührt, festgezogen, gelöst oder entfernt werden.

4. Bringen Sie den Projektor wieder in seine ursprüngliche Ausrichtung.

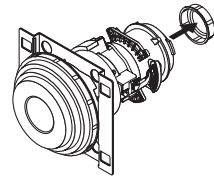
VORSICHT

- Zum Transport des Projektors sind mindestens zwei Personen erforderlich. Wenn Sie versuchen, den Projektor alleine zu transportieren, könnten Sie sich am Rücken verletzen oder andere Verletzungen erleiden.



2-3. Das Objektiv am Projektor anbringen

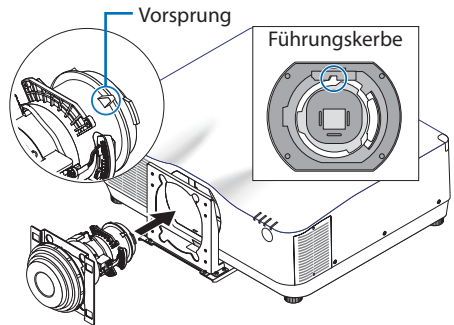
- Denken Sie daran, den Objektivdeckel an der Rückseite des Geräts abzunehmen. Wenn das Objektiv mit aufgesetztem Objektivdeckel am Projektor angebracht wird, kann es zu einer Fehlfunktion kommen.



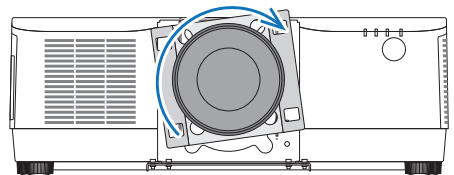
1. Das Objektiv am Projektor anbringen

1. Führen Sie das Objektiv mit dem Pfeil auf dem Objektivschild nach oben in den Projektor ein.

Führen Sie das Objektiv langsam vollständig ein.



2. Drehen Sie das Objektiv im Uhrzeigersinn. Drehen Sie es, bis es hörbar einrastet. Das Objektiv ist nun am Projektor befestigt.

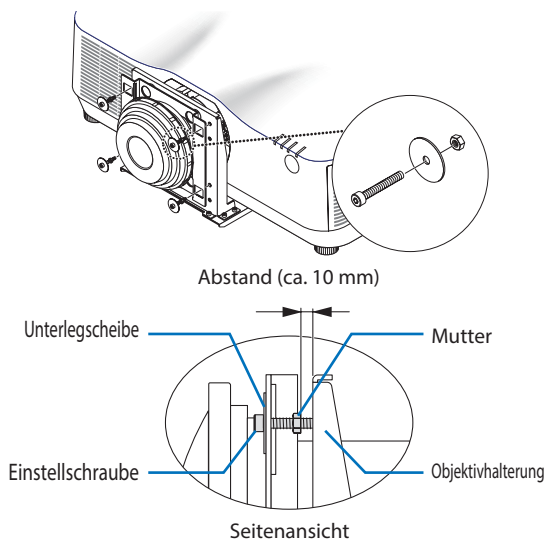


2. Befestigen Sie die Objektivbefestigung an der Objektivhalterung.

Führen Sie 4 Schrauben (M4 × 30) mit Unterlegscheibe und Mutter durch die Bohrungen an der Vorderseite der Objektivbefestigung, um sie an der Objektivhalterung zu befestigen.

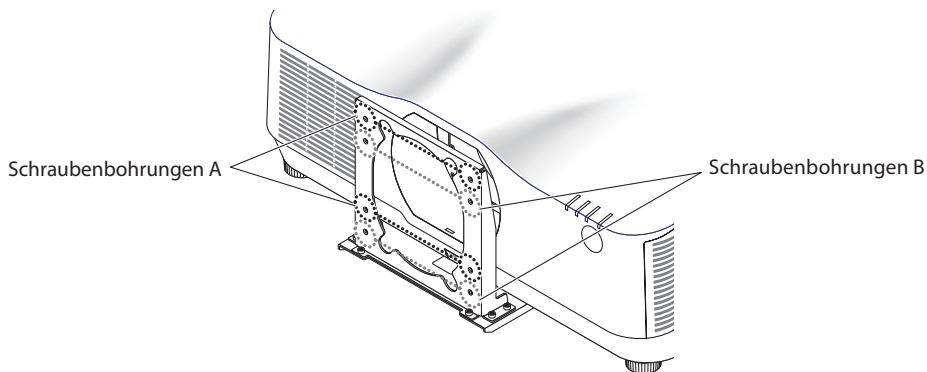
Sie werden als „Einstellschrauben“ bezeichnet.

Achten Sie dabei darauf, dass die Unterlegscheiben leicht gegen die Objektivbefestigung gedrückt werden, und lassen Sie etwa 10 mm Abstand zwischen der Mutter und der Objektivhalterung.



HINWEIS:

- Die Objektivhalterung hat 8 Schraubenbohrungen.
Verwenden Sie die Schraubenöffnungen A für die XP-A104U-W-Serie.
Verwenden Sie die Schraubenöffnungen B für die XP-V801U-W-Serie.

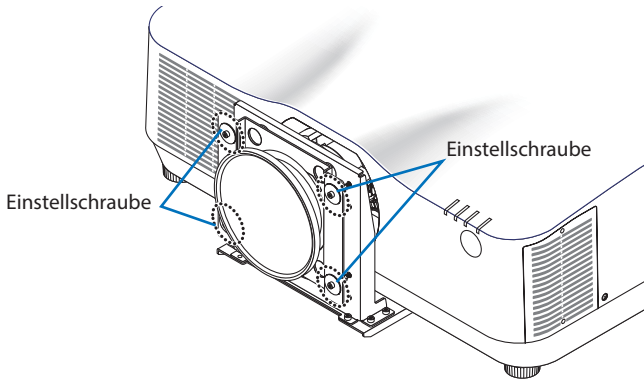


Damit ist die Montage des Montage kit abgeschlossen.

Stellen Sie den Projektor auf und schließen Sie das Netzkabel und die Videokabel an. Nehmen Sie dann den vorderen Objektivdeckel ab, schalten Sie den Projektor ein und nehmen Sie die entsprechenden Einstellungen vor.

3. Einstellung

- Detaillierte Informationen zu den Funktionen, wie zum Beispiel Objektivverschiebung, Zoom, Fokus, Testbilder und Einstellung der Verzerrung und Bildqualität, finden Sie im Installationshandbuch des Projektors.
- Um den peripheren Fokus einzustellen, drehen Sie die vier (4) Einstellschrauben, die unter „2-3. Das Objektiv am Projektor anbringen“ festgezogen wurden. (→ Siehe nächste Seite)



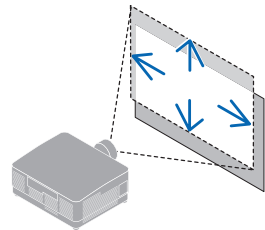
3-1. Objektivverschiebung (die Position des projizierten Bildes)

Stellt die Position der Projektionsfläche ein.

1. **Drücken Sie die Taste SHIFT/HOME POSITION.**
 - Drücken Sie die SHIFT-Taste auf der Fernbedienung.
2. **Drücken Sie die ▼▲◀▶-Tasten, um das projizierte Bild zu verschieben.**

HINWEIS:

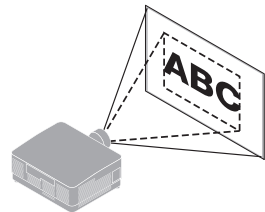
- Lösen Sie die 4 Einstellungsschrauben und -mutter, wenn Sie das Objektiv verschieben, nachdem Sie die Einstellungsschrauben nach einer Fokuseinstellung festgezogen haben.



3-2. Zoom

Stellt die Größe der Projektionsfläche ein.

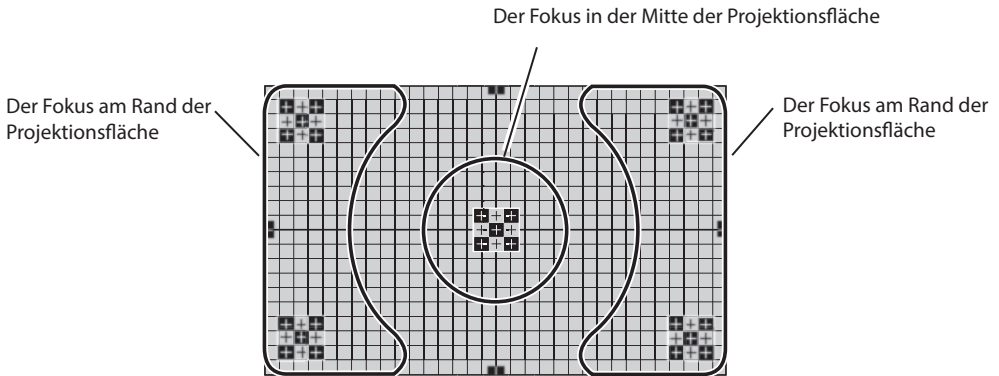
1. **Drücken Sie die Taste ZOOM/L-CALIB.**
 - Drücken Sie die ZOOM-Taste auf der Fernbedienung.
2. **Drücken Sie die ◀▶-Tasten, um den Zoom einzustellen.**



3-3. Fokus

Stellen Sie den Fokus des projizierten Bildes ein.

- Die Projektion eines Testbildes hilft bei der Einstellung des Fokus.
- Wechseln Sie zwischen der Einstellung der Bildmitte und der Ränder der Projektionsfläche, bis das gesamte Bild ein ausgewogenes Gleichgewicht aufweist.



1. Stellen Sie den mittleren Fokus ein.

1. Drücken Sie die FOCUS-Taste.
2. Drücken Sie die Tasten ◀ ▶, um den mittleren Fokus einzustellen.

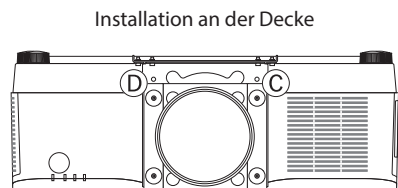
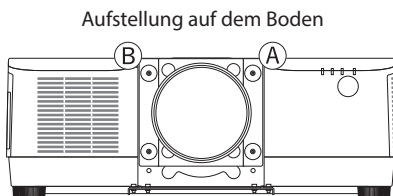
Wenn das Bild nicht fokussiert ist, positionieren Sie den Fokus so nah wie möglich an der Projektionsfläche und stellen Sie den Fokus auf die minimale oder maximale Einstellung.

2. Stellen Sie den peripheren Fokus ein.

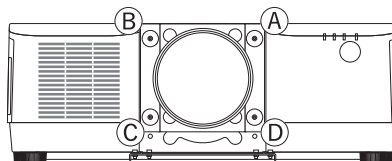
Verwenden Sie die vier (4) Einstellschrauben, um den Rand der Projektionsfläche einzustellen.

- Wenn der Projektor auf einem Tisch oder auf dem Boden steht, fokussieren Sie, indem Sie die Einstellschrauben (A) und (B) festziehen.

Wenn er an der Decke installiert ist, fokussieren Sie, indem Sie die Einstellschrauben (C) und (D) festziehen.



- Wenn Sie das Bild von der Decke auf den Boden oder umgekehrt (vertikale Projektion) projizieren, fokussieren Sie, indem Sie alle Einstellschrauben (A), (B), (C) und (D) festziehen.



1. Drehen Sie die Einstellschraube **Ⓐ** (oder **Ⓒ**) entsprechend der oben angegebenen Einbauposition in Schritten von jeweils 1/4 Umdrehung.

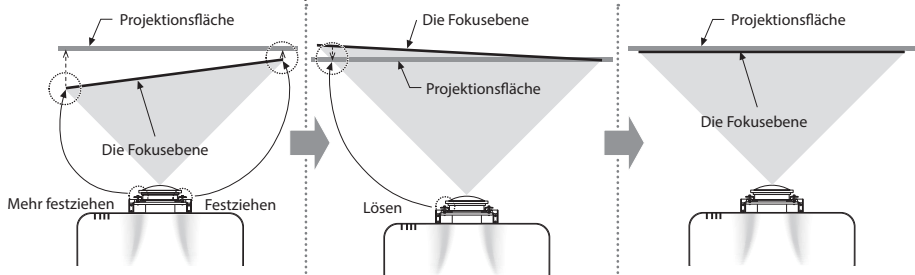
Stellen Sie den peripheren Fokus an der linken Seite der Projektionsfläche ein.

2. Drehen Sie anschließend die Einstellschraube **Ⓑ** (oder **Ⓓ**) in Schritten von jeweils 1/4 Umdrehung.

Stellen Sie den peripheren Fokus an der rechten Seite der Projektionsfläche ein.

Referenz:

- Wenn ein deutliches Ungleichgewicht zwischen der linken und rechten Position der Fokusebene besteht, ziehen Sie die Einstellschraube an der Seite mit der von der Projektionsfläche am weitesten entfernten Fokusposition deutlich fester an (Bild links).



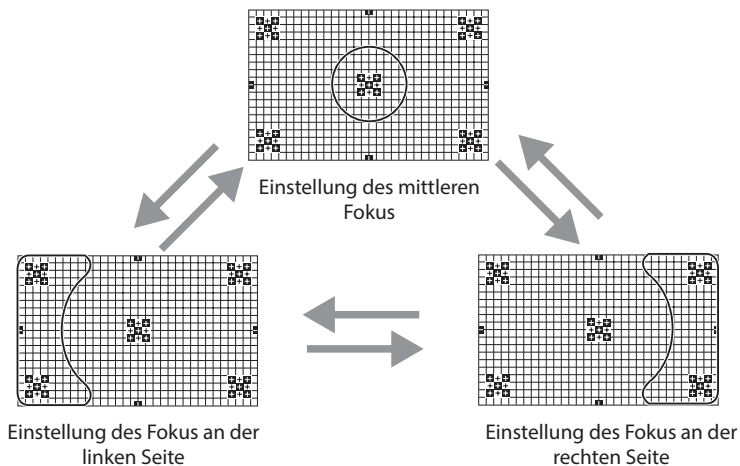
Durch das Festziehen der Einstellschraube wird die Fokusebene vom Projektor weg bewegt.

Lösen Sie die Einstellschraube, wenn die Fokusebene über die Projektionsfläche hinausragt.

Ziehen Sie die linken und rechten Einstellschrauben allmählich fest und lösen Sie sie wieder, um die Fokusebene auf die Projektionsfläche auszurichten.

3. Gleichen Sie den peripheren Fokus an der linken und rechten Seite mit dem mittleren Fokus aus.

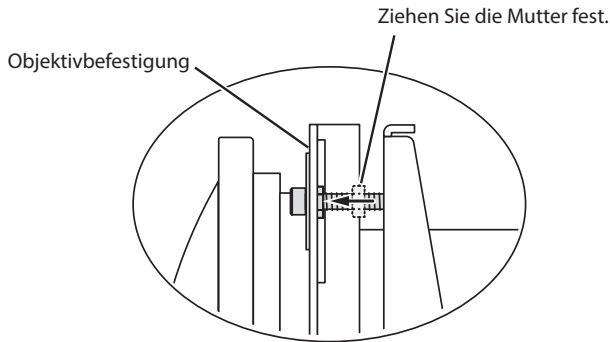
Wiederholen Sie die Schritte 1 und 2, bis die gesamte Projektionsfläche optimal fokussiert ist.



4. Sichern Sie die Einstellschrauben.

Sobald die Position der Einstellschrauben in Schritt 3 eingestellt ist, ziehen Sie die Muttern fest, bis die Unterlegscheiben die Objektivbefestigung berühren.

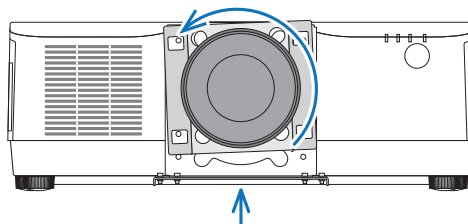
Dadurch werden die vier (4) Einstellschrauben an der Objektivbefestigung gesichert.



Damit ist die Einstellung der Position, Größe und des Fokus des projizierten Bildes abgeschlossen.

Referenz:

- Gehen Sie wie folgt vor, um das Objektiv vom Projektor abzunehmen.
 1. Bringen Sie den Objektivdeckel an.
 2. Entfernen Sie die vier (4) Einstellschrauben.
 3. Schalten Sie den Projektor ein und projizieren Sie ein Bild.
 4. Halten Sie die Taste SHIFT/HOME POSITION mindestens 2 Sekunden lang gedrückt. Die Objektivposition wird in die Ausgangsposition zurückgesetzt.
 5. Schalten Sie den Hauptschalter aus und ziehen Sie das Netzkabel ab. Warten Sie, bis das Projektorgehäuse so weit abgekühlt ist, dass Sie es anfassen können.
 6. Drücken Sie die Objektiventriegelungstaste an der Unterseite des Objektivanschlusses an der Vorderseite des Projektors vollständig hinein und drehen Sie das Objektiv im Gegenuhrzeigersinn.
Das Objektiv lässt sich abnehmen.



Die Objektiventriegelungstaste drücken

Introducción

Este es el Manual del usuario del objetivo de zoom XP-50ZL.

En este manual se explican las precauciones para manipular el objetivo y cómo instalar y ajustar el kit de soporte (La pieza que se crea combinando el soporte del objetivo, el accesorio del objetivo y la base de soporte).

Para el funcionamiento del proyector y las precauciones, consulte también el Manual del usuario del proyector.

ADVERTENCIA

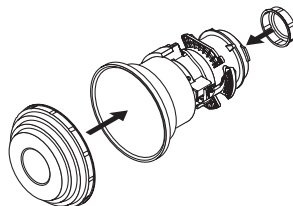
- Al mover el proyector, asegúrese de usar la ayuda de al menos dos personas. Intentar mover el proyector por su cuenta podría causar dolor de espalda u otras lesiones.
- Cuando instale el objetivo, asegúrese de fijarlo al proyector utilizando el kit de soporte. De lo contrario, el objetivo podría caerse y provocar lesiones.
- Apague el proyector y desenchufe el cable de alimentación antes de instalar el objetivo y el kit de soporte.

NOTA:

- Los dibujos de este manual pueden diferir ligeramente de los productos reales.

Precauciones de manipulación de los objetivos

- No someta el proyector o los componentes del objetivo a golpes o cargas excesivas, ya que el proyector y los componentes del objetivo contienen piezas de precisión.
- No mueva el proyector con el objetivo montado. Asegúrese de retirar previamente el objetivo. Si somete el proyector a golpes durante el desplazamiento, podría dañar el objetivo o el mecanismo de desplazamiento del objetivo.
- Antes de retirar o instalar el objetivo, asegúrese de apagar el proyector, espere hasta que se detengan los ventiladores de refrigeración y desenchufe el cable de alimentación.
- Durante el funcionamiento, NO toque la superficie del objetivo, el motor de enfoque/zoom ni los engranajes.
- Tenga mucho cuidado de que no entre suciedad ni aceite en la superficie del objetivo y de no rayarla.
- Para evitar el riesgo de caída del objetivo, no realice operaciones en lugares elevados. Realice las operaciones en una superficie plana.
- Cuando deje el objetivo apagado durante largos periodos de tiempo, coloque la tapa antipolvo en el proyector para evitar que entre polvo o suciedad.
- Cuando monte el objetivo en el proyector, asegúrese de retirar la tapa del objetivo del lado que se va a montar. Dejar la tapa del objetivo puesta podría dañar el proyector.
- Asegúrese siempre de colocar las tapas delantera y trasera del objetivo después de retirar el objetivo. De lo contrario, el objetivo podría resultar dañado, incluso si las tapas se dejan sin colocar durante un breve periodo de tiempo. No coloque nunca el objetivo sobre su extremo sin las tapas del objetivo colocadas.
- Guarde la tapa del objetivo extraída en un lugar seguro.



ES-1

Contenido (flujo de trabajo)

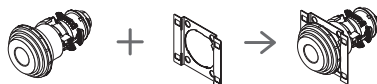
1. Preparación (consulte la página siguiente)

- 1-1. Compruebe el nombre del modelo del proyector
- 1-2. Compruebe los artículos incluidos
- 1-3. Prepare un destornillador Phillips y un destornillador hexagonal de punta esférica
- 1-4. Calibre el objetivo del proyector

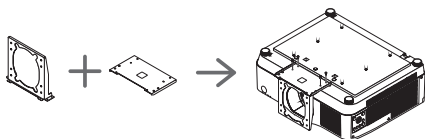


2. Instalación (consulte la página ES-5)

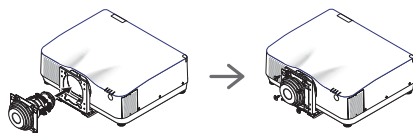
- 2-1. Instale el accesorio del objetivo en la unidad del objetivo



- 2-2. Monte el soporte del objetivo y colóquelo en el proyector

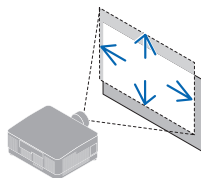


- 2-3. Monte la unidad del objetivo en el proyector

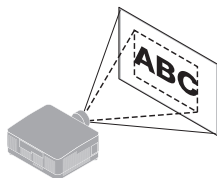


3. Ajuste (consulte la página ES-9)

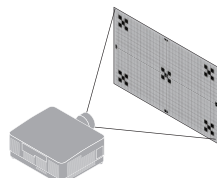
- 3-1. Desplazamiento del objetivo
(posición de la imagen proyectada)



- 3-2. Zoom



- 3-3. Enfoque

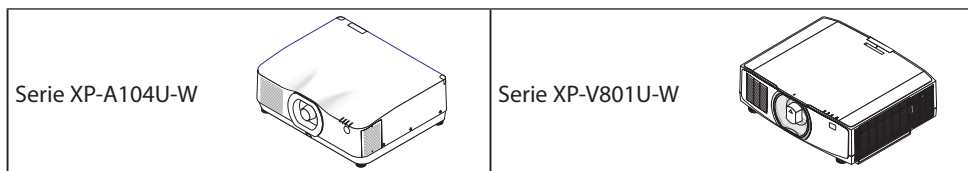


1. Preparación

1-1. Compruebe el nombre del modelo del proyector

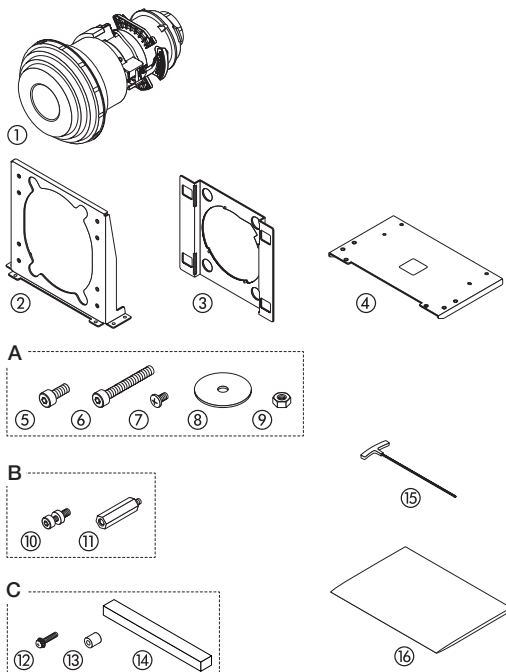
Este objetivo es compatible con los siguientes proyectores.

Este manual describirá la instalación utilizando la serie XP-A104U-W. Parte del proceso diferirá con la serie XP-V801U-W.



1-2. Compruebe los artículos incluidos

① Objetivo: 1 pza.
Kit de soporte
② Soporte de la objetivo 1 pza.
③ Accesorio de la objetivo 1 pza.
④ Base de soporte 1 pza.
Piezas A
⑤ Perno (M4×10) 10 pzas.
⑥ Perno (M4 × 30) 4 pzas.
⑦ Tornillo (M3 × 6) 4 pzas.
⑧ Arandela 4 pzas.
⑨ Tuerca 4 pzas.
Piezas B
⑩ Tornillo SEMS 4 pzas.
⑪ Poste de soporte 4 pzas.
Piezas C
⑫ Tornillo (M4 × 20) 4 pzas.
⑬ Collar 4 pzas.
⑭ Almohadilla de goma 1 pza.
Herramienta
⑮ Llave 1 pza.
⑯ Instrucciones de manipulación (este documento): 1 unidad



Piezas B y herramienta: No utilizar.

Piezas C: Se utiliza únicamente con los modelos de la serie XP-V801U-W.

1-3. Prepare un destornillador Phillips y un destornillador hexagonal de punta esférica

- Destornillador Phillips, destornillador hexagonal de punta esférica (3 mm), llave (7 mm)
- Para montaje en techo o en posición de retrato, un soporte de montaje con suficiente resistencia para soportar el peso combinado del proyector, el objetivo y el kit de soporte.

1-4. Calibre el objetivo del proyector

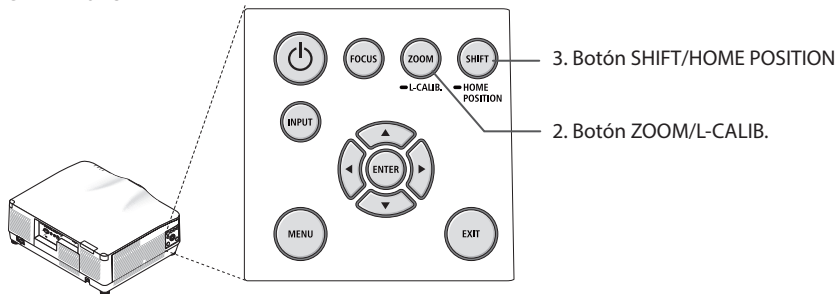
Vuelva a colocar el objetivo del proyector en la posición inicial sin el objetivo montado. Para obtener más información sobre cómo conectar el cable de alimentación y encender/apagar el proyector, consulte el Manual del usuario del proyector.

1. **Conecte el cable de alimentación al proyector y pulse el botón (POWER) para encenderlo.**
2. **Mantenga pulsado el botón ZOOM/L-CALIB durante 2 segundos o más.**
3. **Una vez finalizado el movimiento del objetivo, mantenga pulsado el botón SHIFT/HOME POSITION durante 2 segundos o más.**
4. **Una vez finalizado el movimiento del objetivo, espere 10 segundos o más y pulse dos veces el botón (POWER) para apagar el proyector.**
5. **Retire el cable de alimentación del proyector.**

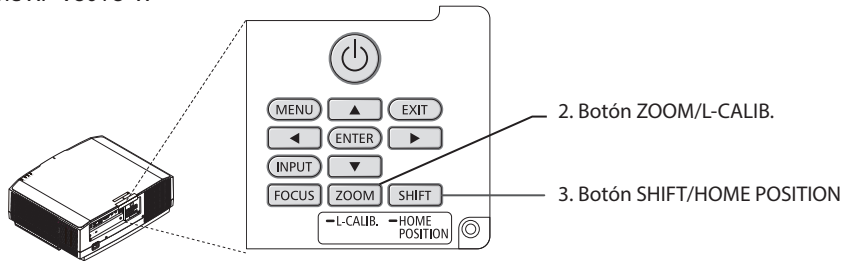
Referencia:

Botones de operación en la unidad del proyector (pulsación larga)

Serie XP-A104U-W



Serie XP-V801U-W



2. Instalación

2-1. Instale el accesorio del objetivo en la unidad del objetivo

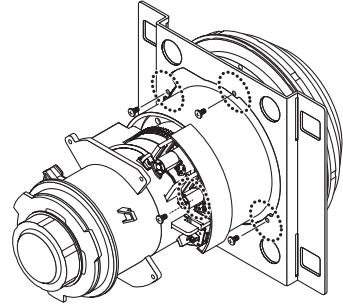
1. Instale el accesorio del objetivo en la unidad del objetivo.

Instale el accesorio del objetivo como se muestra en la figura, alinee los 4 orificios para tornillos con los del objetivo y apriete usando los 4 tornillos (M3 x 6).



ADVERTENCIA

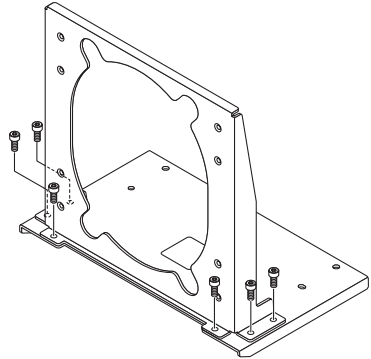
- No toque, apriete, afloje ni quite ningún tornillo que no sea el que se muestra en el diagrama.



2-2. Monte el soporte del objetivo y colóquelo en el proyector

1. Coloque la base de soporte en el soporte del objetivo.

Alinee los 6 orificios para tornillos de la base de soporte con los del soporte de la objetivo y apriételos con los 6 pernos (M4 x 10).



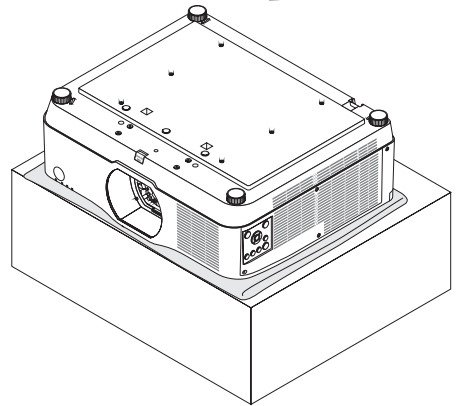
2. Dé la vuelta al proyector.

Coloque la caja del proyector boca abajo sobre una mesa con un paño suave colocado.



ADVERTENCIA

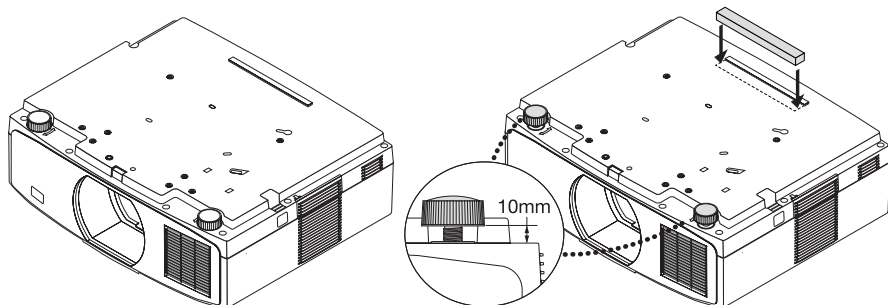
- Al mover el proyector, asegúrese de usar la ayuda de al menos dos personas. Intentar mover el proyector por su cuenta podría causar dolor de espalda u otras lesiones.



Realice lo siguiente para la serie XP-V801U-W.

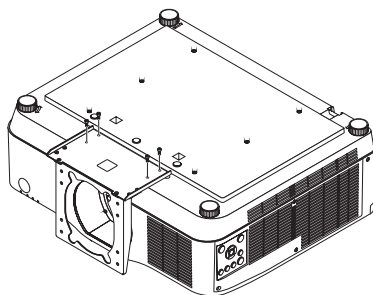
* Estos pasos no son necesarios al instalar el soporte de techo.

- 1 Extienda la pata de inclinación
Gire las patas de inclinación para extenderlas aproximadamente 10 mm.
- 2 Coloque la almohadilla de goma
Retire la cubierta de la cinta adhesiva de doble cara de la almohadilla de goma y fije la cinta a la sección que sobresale de la unidad.



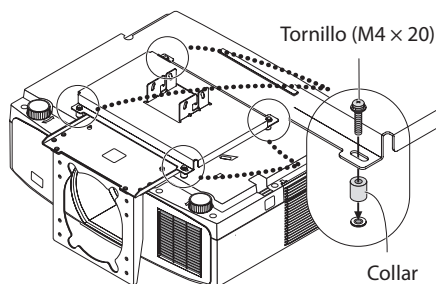
3. Coloque el soporte del objetivo en el proyector.

Coloque el soporte del objetivo montado en el paso 1 en el proyector como se muestra en la figura, alinee los 4 orificios para tornillos con los del proyector y apriete usando los 4 pernos (M4 × 10).



Realice lo siguiente cuando utilice el montaje en techo con los modelos de la serie XP-V801U-W.

- 1 Coloque los collares en la parte superior de los orificios para los tornillos del soporte de techo de la unidad.
- 2 Alinee los orificios de los collares con los orificios para los tornillos del soporte de techo.
- 3 Asegure con cuatro (4) tornillos (M4 × 20).



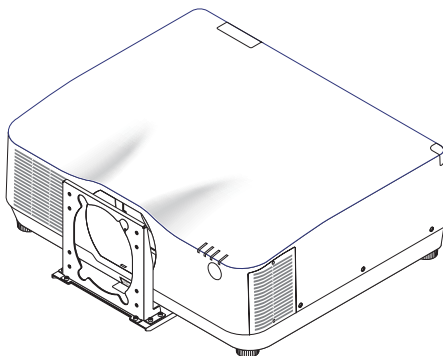
⚠ ADVERTENCIA

- No toque, apriete, afloje ni quite ningún tornillo que no sea el que se muestra en el diagrama.

4. Vuelva a colocar el proyector en su orientación original.

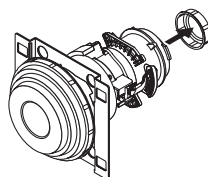
ADVERTENCIA

- Al mover el proyector, asegúrese de usar la ayuda de al menos dos personas. Intentar mover el proyector por su cuenta podría causar dolor de espalda u otras lesiones.



2-3. Monte la unidad del objetivo en el proyector

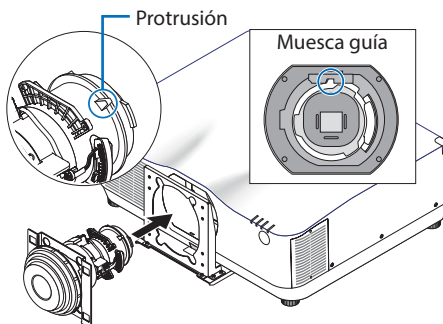
- Asegúrese de extraer la tapa del objetivo en la parte trasera de la unidad. Si monta el objetivo con la tapa del objetivo instalada en el proyector, podría provocar un funcionamiento incorrecto.



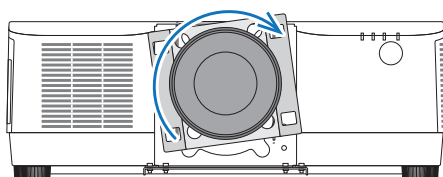
1. Monte la unidad del objetivo en el proyector

1. Introduzca la lente en el proyector de modo que la flecha en la etiqueta de la lente quede hacia arriba.

Introduzca lentamente la lente hasta el fondo.



2. Gire la lente en la dirección de las manecillas del reloj.
Gire hasta que escuche un clic.
La lente se encuentra ahora fija al proyector.

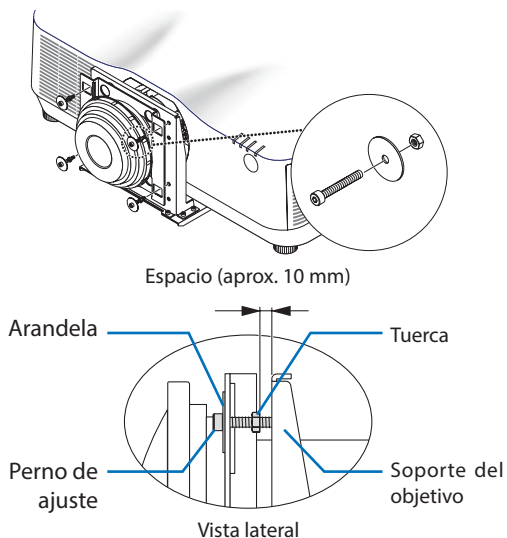


2. Fije el accesorio del objetivo al soporte del objetivo.

Pase 4 pernos (M4 x 30) con la arandela y la tuerca a través de los orificios de la cara del accesorio del objetivo para apretarlos en el soporte del objetivo.

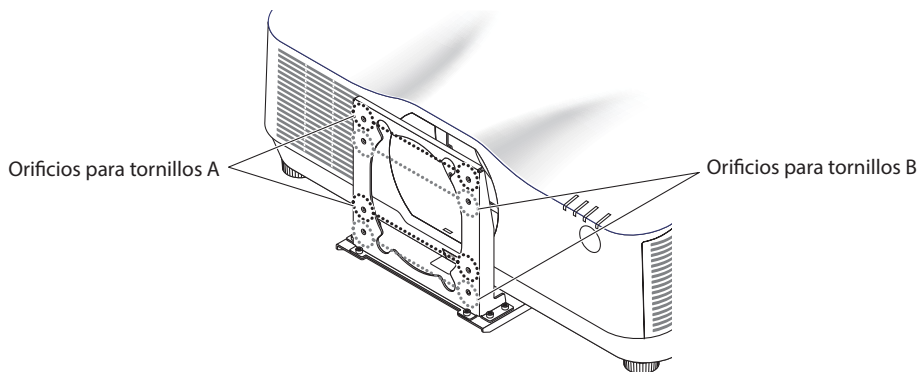
Se denominan "pernos de ajuste".

Al hacerlo, asegúrese de presionar ligeramente las arandelas contra el accesorio del objetivo y deje aproximadamente 10 mm de espacio entre la tuerca y el soporte del objetivo.



NOTA:

- El soporte del objetivo tiene 8 orificios para tornillos. Utilice los orificios para tornillos A para la serie XP-A104U-W. Utilice los orificios para tornillos B para la serie XP-V801U-W.

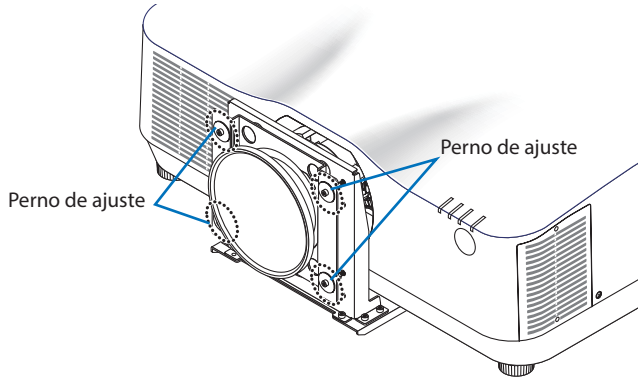


Esto completa el montaje del kit de soporte.

Instale el proyector y conecte el cable de alimentación y los cables de vídeo. A continuación, retire la tapa delantera del objetivo, encienda el proyector y ajuste cada opción.

3. Ajuste

- Consulte el manual de instalación del proyector para obtener información detallada sobre las operaciones y precauciones relacionadas con el desplazamiento del objetivo, el zoom, el enfoque, los patrones de prueba y el ajuste de la distorsión y la calidad de la imagen.
- Para ajustar el enfoque periférico, gire los cuatro (4) pernos de ajuste que se apretaron en “2-3. Monte la unidad del objetivo en el proyector”. (→ Consulte la página siguiente)



3-1. Desplazamiento del objetivo (la posición de la imagen proyectada)

Ajuste la posición de la pantalla de proyección.

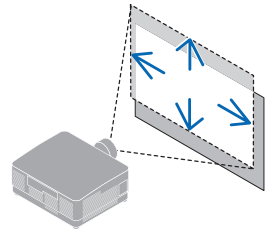
1. Pulse el botón SHIFT/HOME POSITION.

- Pulse el botón SHIFT del mando a distancia.

2. Pulse los botones ▼▲◀▶ para mover la imagen proyectada.

NOTA:

- Afloje los 4 pernos de ajuste y las tuercas al desplazar el objetivo después de apretar los pernos de ajuste siguiendo un ajuste de enfoque.



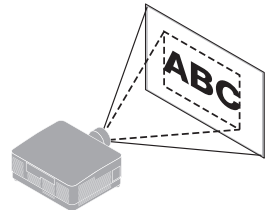
3-2. Zoom

Ajusta el tamaño de la pantalla de proyección.

1. Pulse el botón ZOOM/L-CALIB.

- Pulse el botón ZOOM del mando a distancia.

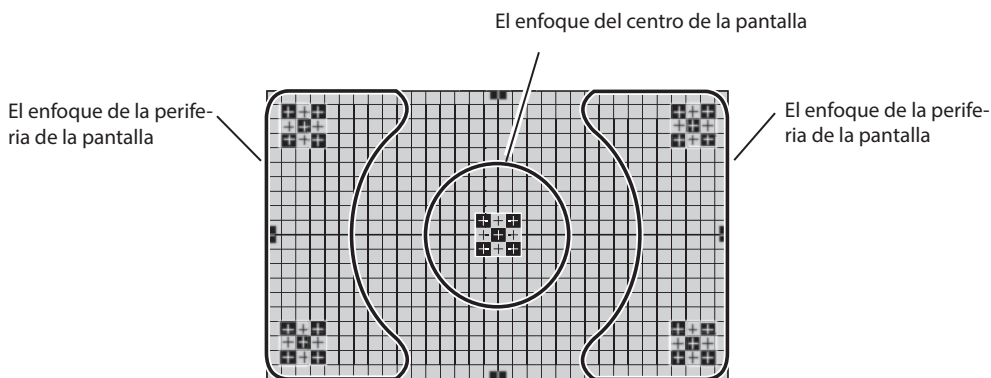
2. Pulse los botones ◀▶ para ajustar el zoom.



3-3. Enfoque

Ajuste el enfoque de la imagen proyectada.

- Proyectar un patrón de prueba ayudará a ajustar el enfoque.
- Alterne entre el ajuste del centro y la periferia de la pantalla hasta que toda la imagen obtenga un buen equilibrio.



1. Ajuste el enfoque central.

1. Pulse el botón FOCUS.
2. Pulse los botones ◀▶ para alinear el enfoque central.

Si la imagen no enfoca, coloque la posición de enfoque lo más cerca posible de la pantalla y mueva el enfoque al ajuste mínimo o máximo.

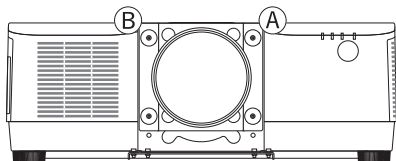
2. Ajuste el enfoque periférico.

Utilice los cuatro (4) pernos de ajuste para ajustar la periferia de la pantalla.

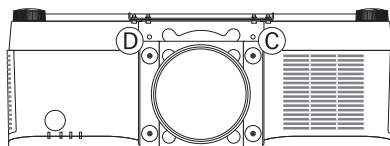
- Si el proyector se encuentra en una mesa o en el suelo, enfoque apretando los pernos de ajuste (A) y (B).

Si está instalado en el techo, enfoque apretando los pernos de ajuste (C) y (D).

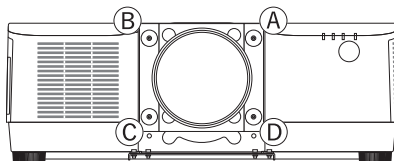
Colocación en el suelo



Montaje en techo



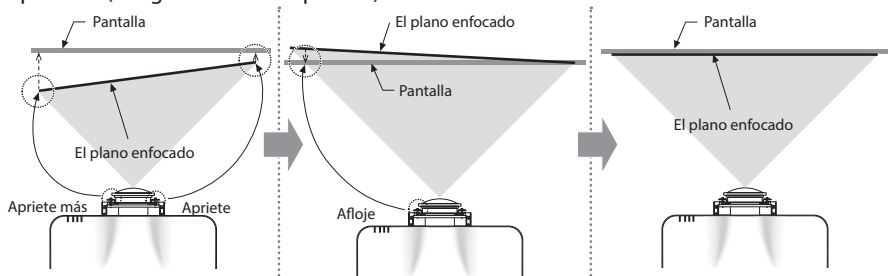
- Si proyecta una imagen desde el techo al suelo o viceversa (proyección vertical), enfoque apretando todos los pernos de ajuste (A), (B), (C) y (D).



1. Gire el perno de ajuste **(A)** (o **(C)**) en intervalos de 1/4 de vuelta según la posición de montaje anterior.
Ajuste el enfoque periférico en el lado izquierdo de la pantalla.
2. A continuación, gire el perno de ajuste **(B)** (o **(D)**) en intervalos de 1/4 de vuelta.
Ajuste el enfoque periférico en el lado derecho de la pantalla.

Referencia:

- Si hay un desequilibrio significativo entre las posiciones izquierda y derecha del plano enfocado, apriete significativamente el perno de ajuste lateral con la posición enfocada más alejada de la pantalla (imagen del lado izquierdo).



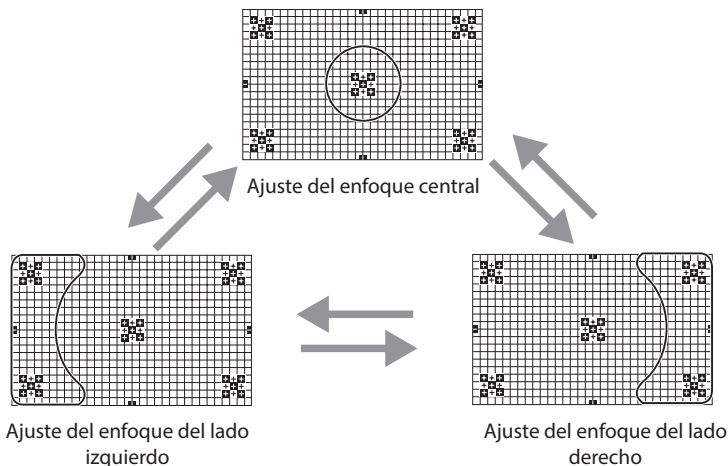
Apriete el perno de ajuste aleja el plano enfocado del proyector.

Afloje el perno de ajuste si el plano enfocado se extiende más allá de la pantalla.

Apriete y afloje gradualmente los pernos de ajuste izquierdo y derecho para alinear el plano enfocado con la pantalla.

3. Equilibre el enfoque periférico izquierdo y derecho con el enfoque central.

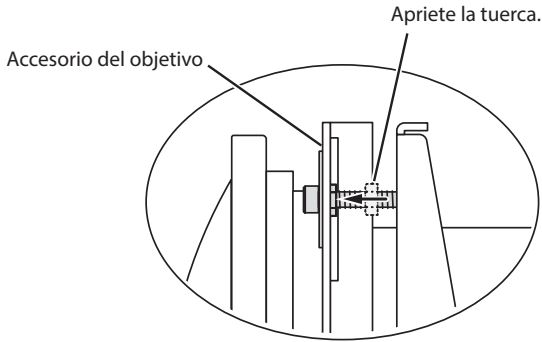
Repita los pasos 1 y 2 hasta que toda la pantalla alcance el enfoque óptimo.



4. Asegure los pernos de ajuste.

Una vez ajustada la posición de los pernos de ajuste en el paso 3, apriete las tuercas hasta que las arandelas toquen el accesorio del objetivo.

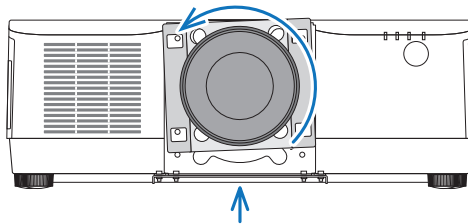
Esto fijará los cuatro (4) pernos de ajuste al accesorio del objetivo.



Esto completa el ajuste de la posición, el tamaño y el enfoque de la imagen proyectada.

Referencia:

- Utilice el siguiente procedimiento para extraer el objetivo del proyector.
 1. Coloque la tapa del objetivo.
 2. Retire los cuatro (4) pernos de ajuste
 3. Encienda el proyector y visualice una imagen.
 4. Mantenga pulsado el botón SHIFT/HOME POSITION durante 2 segundos.
La posición del objetivo se moverá a la posición inicial.
 5. Apague el interruptor de alimentación principal y, a continuación, desenchufe el cable de alimentación.
Espere hasta que la carcasa del proyector se haya enfriado lo suficiente como para manipularlo.
 6. Gire el objetivo en sentido antihorario mientras presiona hasta el fondo el botón de liberación del objetivo en la parte inferior de la sección de montaje del objetivo en el panel frontal del proyector.
El objetivo se desprende.



Mientras pulsa el botón de liberación del objetivo

はじめに

本書は、プロジェクター用レンズ（XP-50ZL）の取扱説明書です。プロジェクター用レンズ本体を「レンズユニット」と記載しています。

本書では、レンズユニットの取り扱い上の注意事項と、サポートキット（レンズホルダー、レンズアタッチメント、サポートベースを組み合わせた部品）の取り付けと調整の方法を説明しています。

プロジェクター本体の操作および注意事項については、プロジェクターの取扱説明書もあわせてご覧ください。

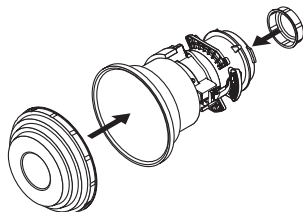
⚠ 警告

- ・ 2人以上で作業してください。プロジェクターを1人で持ち上げた場合、けがや腰痛の原因となることがあります。
- ・ レンズユニットを取り付ける際は、必ずサポートキットを使って、レンズユニットをプロジェクターに固定してください。固定しないと、レンズユニットが落下して、けがの原因となります。
- ・ レンズユニットとサポートキットの取り付けは、プロジェクターの電源を切り、電源プラグをコンセントから抜いた状態で作業してください。

<注意>・本書のイラストは実際の製品と多少異なる場合があります。

レンズユニット取り扱い上の注意

- ・ プロジェクターおよびレンズユニットは精密部品でできています。衝撃を与えたり、無理な力を加えたりしないでください。
- ・ レンズユニットを装着しているときにプロジェクターを移動する際はいったんレンズユニットを取り外してから移動してください。移動する際にプロジェクターに衝撃を与えると、レンズユニットおよびレンズシフト機構が破損するおそれがあります。
- ・ レンズユニットの取り外しおよび取り付けの際は、電源を切り、冷却ファン停止後、電源コードをコンセントから抜いてから作業してください。
- ・ 作業中、レンズ面、フォーカス/ズームモーター、およびギア類には絶対に触れないでください。
- ・ レンズ面にゴミや油などが付着したり、傷が付かないように十分ご注意ください。
- ・ レンズユニットの落下の危険性があるため、高い場所で作業しないで、平らな場所で、傷が付かないように布などを敷いて作業してください。
- ・ 長時間レンズユニットを外しておく場合は、プロジェクターに防塵キャップを取り付け、ほこりやゴミが内部に入らないようにしてください。
- ・ レンズユニットをプロジェクターに取り付ける際は、取り付ける側のレンズキャップを必ず取り外してください。レンズキャップをつけたまま取り付けると、プロジェクター損傷の原因となります。
- ・ レンズユニットを取り外したあとは、必ず前側と後側両方のレンズキャップを取り付けてください。レンズキャップを取り付けしないと、短時間であってもレンズ面に傷が付く場合があります。レンズキャップを取り付けずにレンズユニットを立てて置くことは、絶対にしないでください。
- ・ 取り外したレンズキャップは大切に保管してください。



廃棄について

本製品を廃棄する際は、お買いあげの販売店、または自治体にお問い合わせください。

もくじ (操作の流れ)

1. 準備

(→ 次ページ)

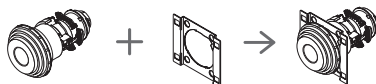
- 1-1. プロジェクターの形名を確認する
- 1-2. 同梱品を確認する
- 1-3. プラスドライバーやボールポイントドライバーを用意する
- 1-4. プロジェクターのレンズキャリブレーションを実行する



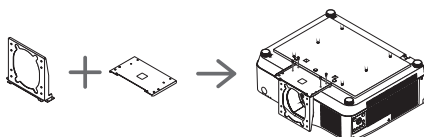
2. 取り付け

(→ JA-5 ページ)

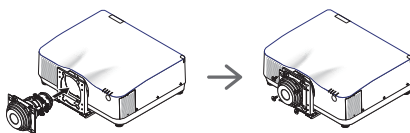
- 2-1. レンズユニットにレンズアタッチメントを取り付ける



- 2-2. レンズホルダーを組み立てて、プロジェクターに取り付ける



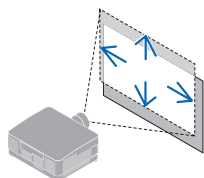
- 2-3. プロジェクターにレンズユニットを取り付ける



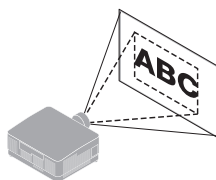
3. 調整

(→ JA-9 ページ)

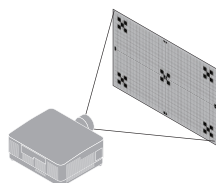
- 3-1. レンズシフト (投写画面の位置)



- 3-2. ズーム



- 3-3. フォーカス

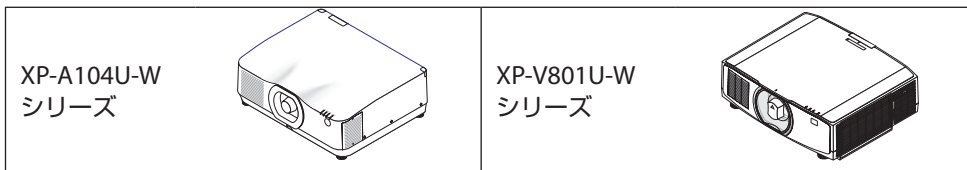


1. 準備

1-1. プロジェクターの形名を確認する

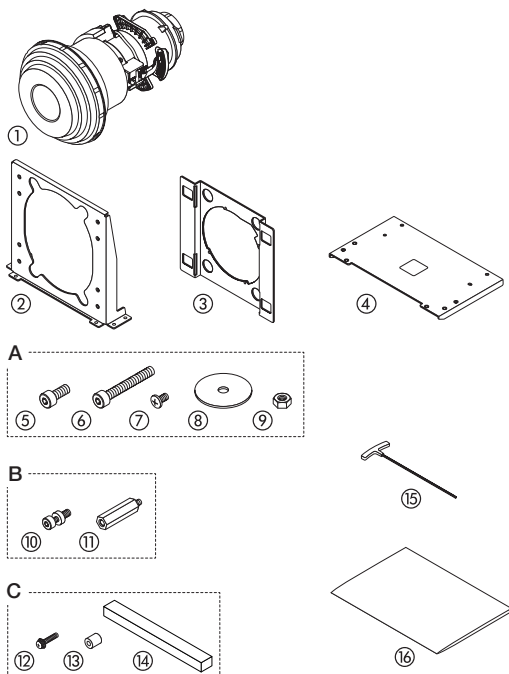
このレンズユニットは、次のプロジェクターに対応しています。

本書は、XP-A104U-W シリーズの場合を主にして説明します。XP-V801U-W シリーズは一部の手順が異なります。



1-2. 同梱品を確認する

① レンズユニット：1 個
サポートキット
② レンズホルダー：1 個
③ レンズアタッチメント：1 個
④ サポートベース：1 個
部品 A
⑤ ボルト (M4 × 10)：10 本
⑥ ボルト (M4 × 30)：4 本
⑦ ネジ (M3 × 6)：4 本
⑧ ワッシャー：4 個
⑨ ナット：4 個
部品 B
⑩ ワッシャー付きネジ：4 個
⑪ 支柱：4 個
部品 C
⑫ ネジ (M4 × 20)：4 本
⑬ カラー：4 個
⑭ ゴムクッション：1 個
工具
⑮ レンチ：1 個
⑯ 取扱説明書 (本書)：1 冊



- ・部品 B、工具：使用しません。
- ・部品 C：XP-V801U-W シリーズのみで使用します。

1-3. プラスドライバーやボールポイントドライバーを用意する

- ・プラスドライバー、ボールポイントドライバー (対辺 3mm)、スパナ (対辺 7mm)
- ・天吊りまたはポートレートで設置する場合は、プロジェクターとレンズユニットおよびサポートキットの重さに十分耐えられる取り付け金具

1-4. プロジェクターのレンズキャリブレーションを実行する

レンズユニットを取り付けていない状態で、プロジェクターのレンズ位置をホームポジションに戻します。

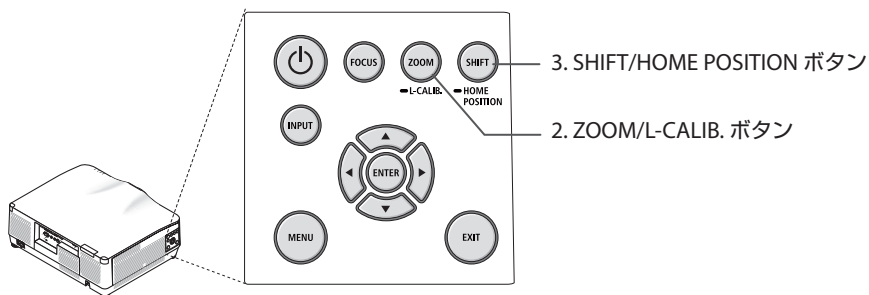
電源コードの接続と電源入/切について、詳しくはプロジェクターの取扱説明書をご覧ください。

1. プロジェクターに電源コードを接続し、**⏻**ボタンを押して電源を入れる。
2. **[ZOOM/L-CALIB.]** ボタンを 2 秒以上押す。
3. レンズの動作終了後、**[SHIFT/HOME POSITION]** ボタンを 2 秒以上押す。
4. レンズの動作終了後 10 秒以上待ってから、**⏻**ボタンを 2 回押してプロジェクターの電源を切る。
5. プロジェクターから電源コードを取り外す。

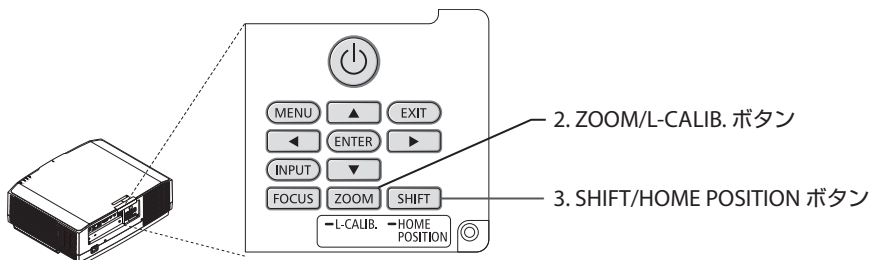
参考

- ・プロジェクター本体の操作ボタン（長押し）

XP-A104U-W シリーズ



XP-V801U-W シリーズ



2. 取り付け

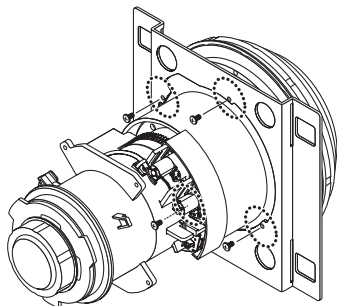
2-1. レンズユニットにレンズアタッチメントを取り付ける

1. レンズユニットにレンズアタッチメントを取り付ける。

レンズアタッチメントを図の向きにして、レンズユニットの4箇所のネジ穴に合わせ、ネジ (M3 × 6) 4本で締め付けます。

⚠ 注意

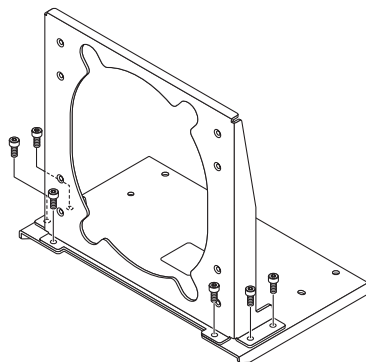
- ・ 図で示すネジ以外のネジには触らない、締めない、緩めない、取り外さないでください。



2-2. レンズホルダーを組み立てて、プロジェクターに取り付ける

1. レンズホルダーにサポートベースを取り付ける。

レンズホルダーとサポートベースの6箇所のネジ穴を合わせて、ボルト (M4 × 10) 6本で締め付けます。

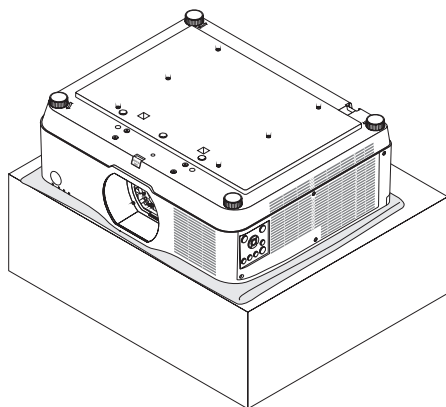


2. プロジェクターを裏返す。

やわらかい布などを敷いた台の上に、プロジェクターを裏返して静かに置きます。

⚠ 注意

- ・ 2人以上で作業してください。プロジェクターを1人で持ち上げた場合、けがや腰痛の原因となることがあります。



XP-V801U-W シリーズの場合は、続けて以下の作業をしてください。

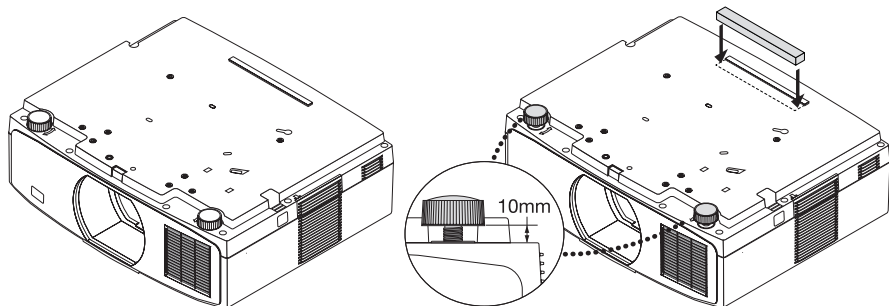
※天吊り金具を取り付ける場合は不要です。

① チルトフットを伸ばす

チルトフットを回しておよそ 10mm 伸ばします。

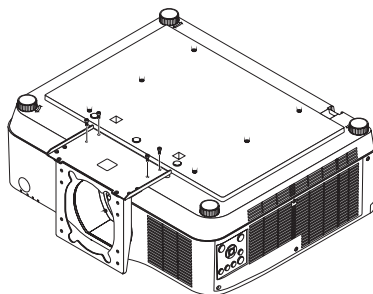
② ゴムクッションを貼り付ける

ゴムクッションに付いている両面テープの剥離紙をはがし、本体の突起に合わせて貼り付けます。



3. プロジェクターにレンズホルダーを取り付ける。

手順 1 で組み立てたレンズホルダーを図の向きにして、プロジェクターの 4 箇所（ネジ穴）に合わせ、ボルト（M4 × 10）4 本で締め付けます。

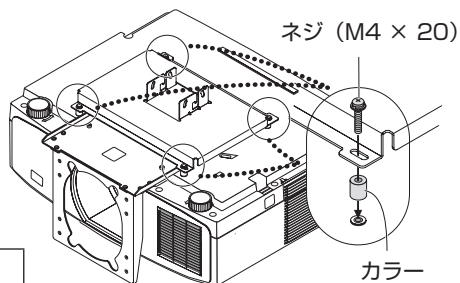


XP-V801U-W シリーズで天吊り金具を使用する場合は、続けて以下の手順で取り付けます。

① 本体の天吊り金具取り付け用ネジ穴の上にカラーを置く。

② 天吊り金具のネジ穴がカラーの穴に合うように置く。

③ ネジ（M4 × 20）4 本で締め付ける。



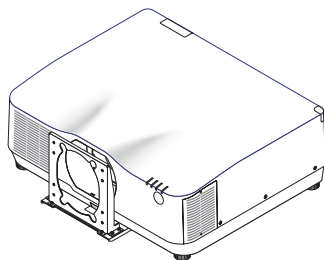
⚠ 注意

- ・ 図で示すネジ以外のネジには触らない、締めない、緩めない、取り外さないでください。

4. プロジェクターをもとの姿勢に戻す。

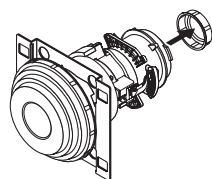
⚠ 注意

- 2人以上で作業してください。プロジェクターを1人で持ち上げた場合、けがや腰痛の原因となることがあります。



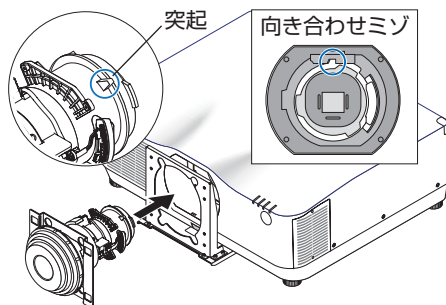
2-3. プロジェクターにレンズユニットを取り付ける

- 後ろのレンズキャップは必ず取り外してください。後ろのレンズキャップを取り付けたまま本体に取り付けると故障の原因となります。

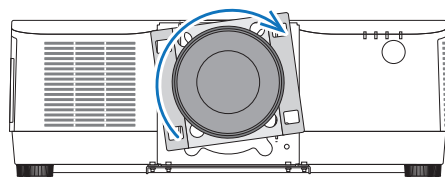


1. プロジェクターにレンズユニットを取り付ける。

- ① レンズユニットの貼付ラベル内の矢印が示す突起を、プロジェクターのレンズ挿入口のミゾに合わせて挿入する。
ゆっくり奥まで挿入してください。



- ② レンズユニットを右に回す。
カチッと音がするまで回します。
レンズユニットがプロジェクター本体に固定されます。

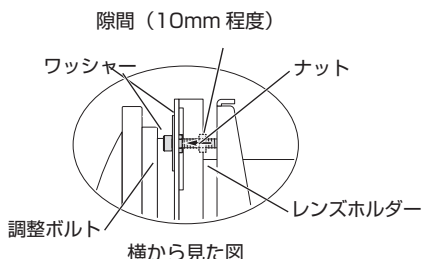
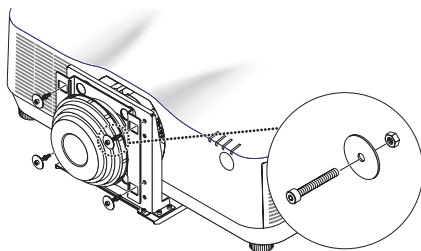


2. レンズアタッチメントをレンズホルダーにねじ止める。

ワッシャーとナットを入れたボルト（M4 × 30）4本をレンズアタッチメント前面の穴から通して、サポートベースユニットに締め付けます。

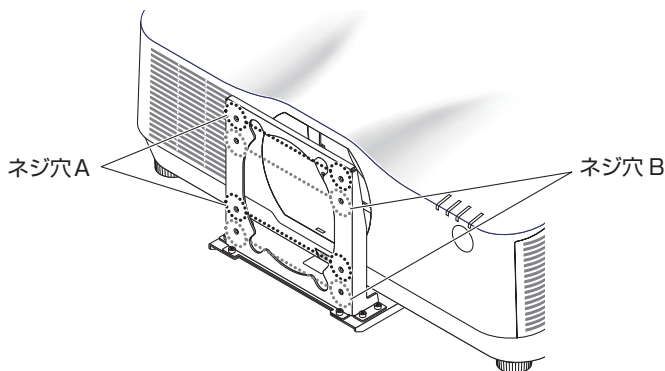
これらを「調整ボルト」と呼びます。

このとき、ワッシャーがレンズアタッチメントに軽く当たって、ナットとレンズホルダーの間には 10mm くらいの間隙ができるようにしてください。



参考

- レンズホルダーのネジ穴は 8 箇所あります。
XP-A104U-W シリーズの場合はネジ穴 A を使います。
XP-V801U-W シリーズの場合はネジ穴 B を使います。

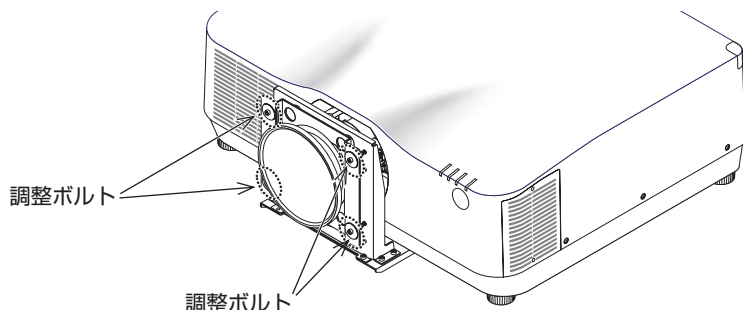


これで、レンズユニットの取り付けが終わりました。

プロジェクターを設置して電源コードや映像ケーブルを接続してください。そして、前側のレンズキャップを外し、プロジェクターの電源を入れて、各種の調整をしてください。

3. 調整

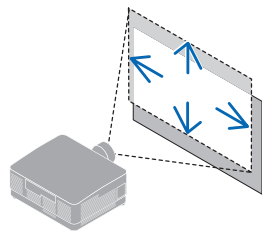
- ・レンズシフト、ズーム、フォーカス、テストパターン、歪み補正、および画質調整などの詳しい操作方法や注意事項については、プロジェクターの設置説明書をご覧ください。
- ・周辺フォーカスを調整する際は、「2-3. プロジェクターにレンズユニットを取り付ける」でしめ付けた4箇所の調整ボルトを回します。(→次ページ)



3-1. レンズシフト (投写画面の位置)

投写画面の位置を調整します。

1. **SHIFT/HOME POSITION** ボタンを押す。
 - ・リモコンで操作する場合は **SHIFT** ボタンを押します。
2. **▼▲◀▶** ボタンを押して、投写画面を移動する。



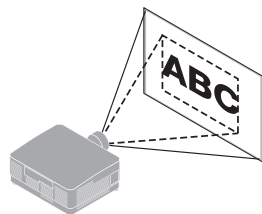
注意

- ・フォーカス調整が終わって調整ボルトを固定したあとにレンズシフトを調整する場合は、4箇所の調整ボルトとナットをゆるめてください。

3-2. ズーム

投写画面の大きさを調整します。

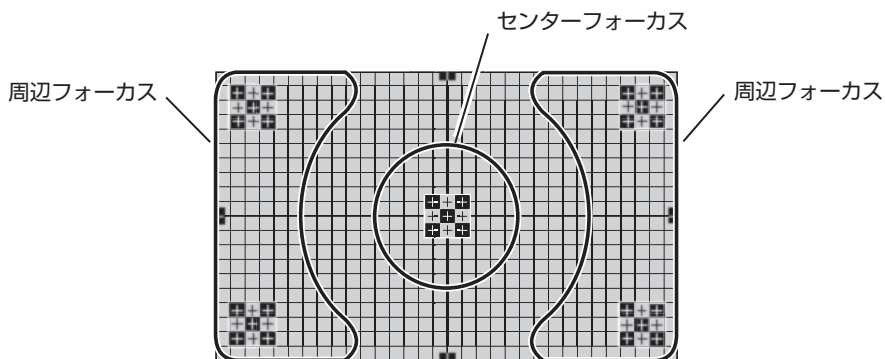
1. **ZOOM/L-CALIB.** ボタンを短く押す。
 - ・リモコンで操作する場合は **ZOOM** ボタンを押します。
2. **◀ / ▶** ボタンを押して、ズームを調整する。



3-3. フォーカス

投写画面のフォーカスを合わせます。

- ・フォーカスの調整をする際は、テストパターンを投写すると調整の助けになります。
- ・フォーカスは、センターフォーカスと左右の周辺フォーカスを交互に調整し、画面全体でバランスの良い状態に合わせます。



1. センターフォーカスを合わせる。

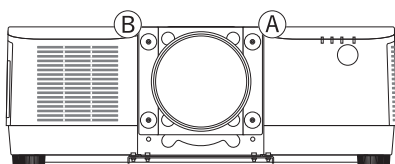
- ① FOCUS ボタンを押す。
- ② ◀ / ▶ ボタンを押して、センターフォーカスを合わせる。
フォーカスが合わない場合は、フォーカス位置がなるべくスクリーンに近づくように、フォーカスを最大または最小まで動かしてください。

2. 周辺フォーカスを合わせる。

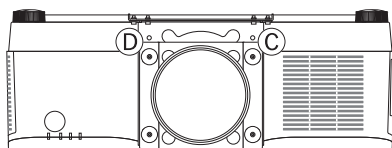
画面の周辺フォーカスを合わせる場合は、4箇所の「調整ボルト」を使用します。

- ・テーブルや床に設置している場合は調整ボルト①と②をしめながら調整します。
天井吊りで設置している場合は調整ボルト③と④をしめながら調整します。

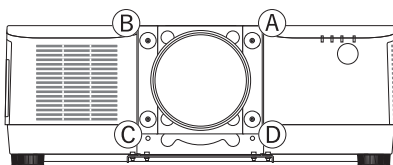
床置き設置



天井吊り設置



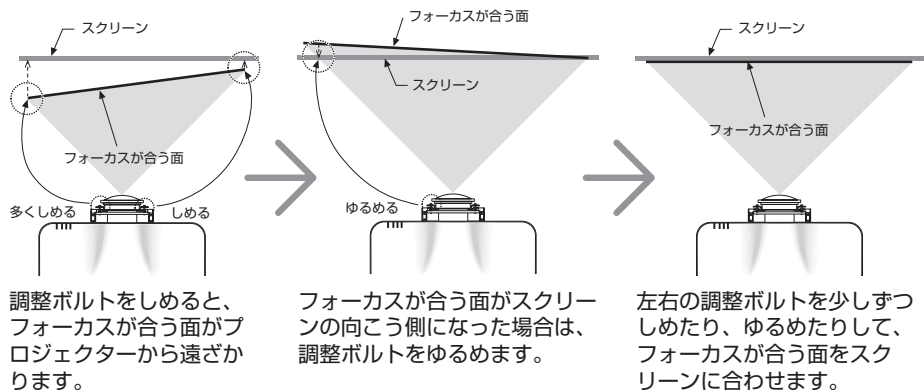
- ・天井から床に向けて、または床から天井に向けて投写（垂直方向に投写）する場合は、調整ボルト①、②、③、④のすべてをしめながら調整します。



- ① 前記の設置姿勢に応じて、調整ボルトⒶ（またはⒸ）を 1/4 回転ずつしめる。
画面の左側の周辺フォーカスを調整します。
- ② 続いて、調整ボルトⒷ（またはⒹ）を 1/4 回転ずつしめる。
画面の右側の周辺フォーカスを調整します。

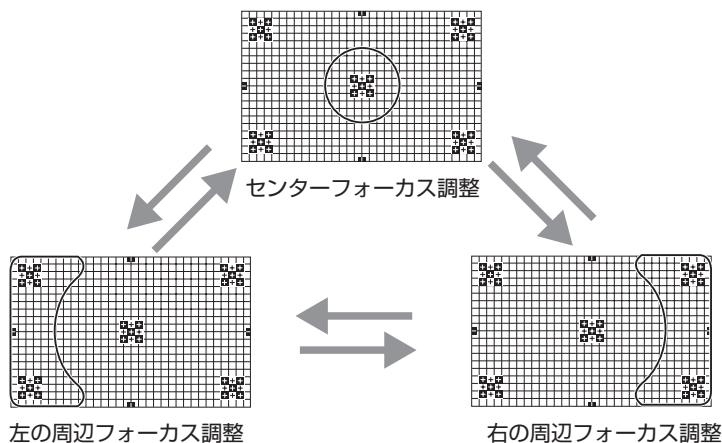
参考

- ・画面左右のフォーカスが合う位置が大きく偏っている場合は、フォーカスの合う位置がスクリーンから遠い側の調整ボルトを多くしめてください（左下の図）。



3. 左右の周辺フォーカスとセンターフォーカスのバランスを合わせる。

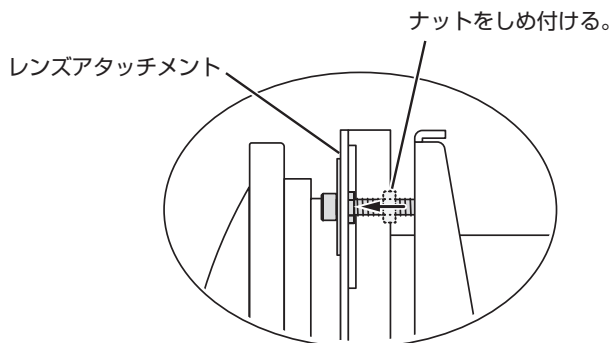
手順 1、2 を繰り返して、画面全体のフォーカスを最良な状態にしてください。



4. 調整ボルトを固定する。

手順 3 で調整ボルトの位置が決まったら、ワッシャーがレンズアタッチメントに当たる程度にナットしめます。

そのようにして、4 箇所の調整ボルトをレンズアタッチメントに固定します。

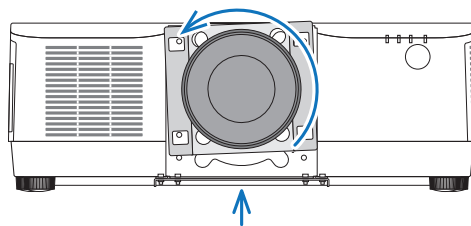


これで、投写画面の位置、大きさ、フォーカスの調整が終わりました。

参考

・プロジェクターからレンズユニットを取り外す場合は、次のように操作してください。

1. レンズキャップを取り付ける。
2. 4 箇所の調整ボルトを取り外す。
3. プロジェクターの電源を入れ投写状態にする。
4. 本体の SHIFT/HOME POSITION ボタンを長押し（約 2 秒以上）する。
レンズ位置がホームポジションに戻ります。
5. 電源を切り、電源プラグをコンセントから抜く。
しばらく待って、本体が十分に冷えたことを確認してください。
6. プロジェクター本体前面のレンズ取り付け部の下にある“レンズリリースボタン”を奥まで押し込みながら、レンズを左に回す。
レンズユニットが外れます。



レンズリリースボタンを押し込みながら

介绍

此为投影机镜头（XP-50ZL）的用户手册。投影机镜头主体标记为“镜头部件”。本手册解释了在操作镜头部件时的注意事项及如何安装及调整镜头支撑套件（镜头支架、镜头附件和支撑底座组合而成的部件）。有关投影机的操作和注意事项，另请参阅投影机的用户手册。

警告

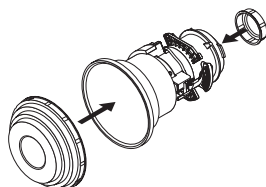
- 移动投影机时，请确保至少由两个人进行操作。试图单独移动投影机可能会导致背部疼痛或其他人身伤害。
- 在安装镜头部件时，务必使用镜头支撑套件将其固定到投影机上。否则可能导致镜头部件掉落从而导致人身伤害。
- 在安装镜头部件及镜头支撑套件之前，请关闭投影机电源并拔下电源线。

注：

- 本手册中的图纸可能与实际产品略有不同。

有关操作镜头部件的注意事项

- 投影机和镜头部件含有精密部件，请勿使投影机或镜头部件受到冲击或过大负荷。
- 镜头部件尚在投影机上安装着时，请勿移动投影机。一定要预先除去镜头部件。移动投影机时使其遭受震荡，可能会损坏镜头部件或镜头移动机制。
- 拆卸或安装镜头部件之前，请务必关闭投影机，等到冷却风扇停止，然后拔下电源线。
- 操作期间，请勿触摸镜头表面、聚焦/变焦马达或传动装置。
- 一定要非常小心，不要让灰尘或油附着到镜头表面。请勿刮伤镜头表面。
- 为了避免镜头部件掉落的风险，请勿在高处执行操作。请在一个水平面上执行操作。
- 当镜头部件很长一段时间不在投影机上时，请在投影机上安装防尘盖以防止灰尘或脏物进入投影机内部。
- 将镜头部件安装在投影机上时，安装之前务必从侧面移除镜头盖。镜头盖遗留在镜头上，可能会损坏投影机。
- 取下镜头部件后，务必确保装上前镜头盖。否则镜头可能会损坏，即使镜头盖仅短时间未装上也是如此。切勿在未安装镜头盖的情况下将镜头部件竖立。
- 将取下的镜头盖妥善存放。



关于本产品的处置

请根据当地法规处理废旧产品。

目录（工作流程）

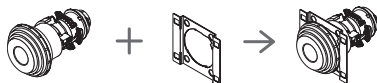
1.准备工作（见下一页）

- 1-1.检查投影机的型号名称
- 1-2.检查包含的物品
- 1-3.准备一把十字螺丝刀和一把球头六角螺丝刀
- 1-4.校准投影机镜头

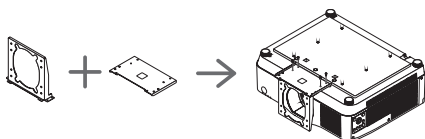


2.安装（参阅第 EN-5 页）

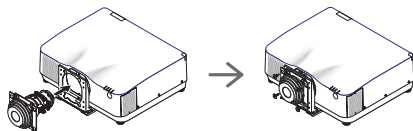
2-1.将镜头附件安装到镜头单元上



2-2.组装镜头支架并将其安装到投影机上

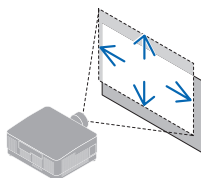


2-3.将镜头单元安装到投影机上

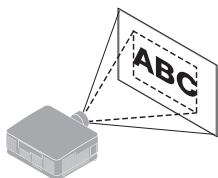


3.调整（参阅第 EN-9 页）

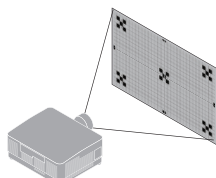
3-1.镜头移位 (投影图像的位置)



3-2.变焦



3-3.对焦

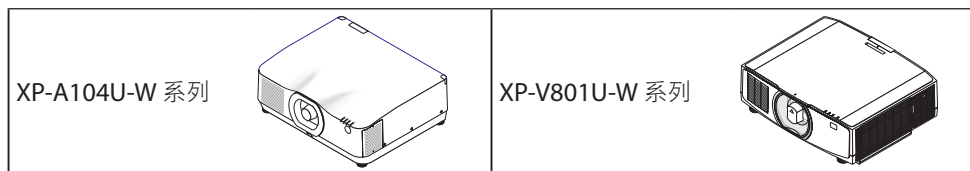


1. 准备工作

1-1. 检查投影机的型号名称

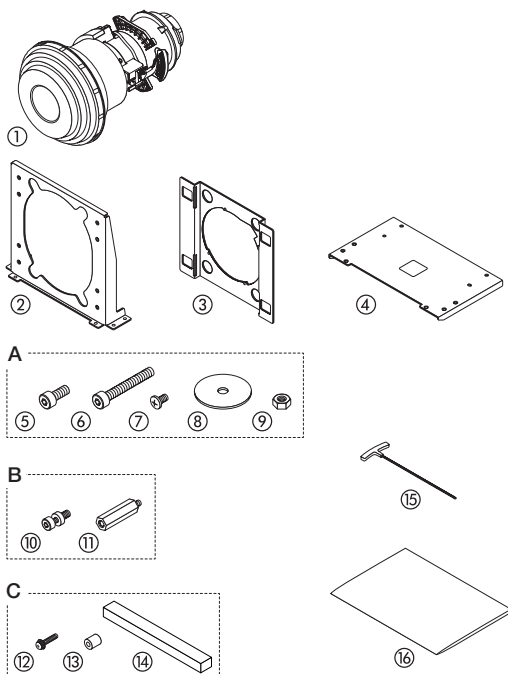
该镜头单元与以下投影机兼容。

本手册将说明使用 XP-A104U-W 系列的安装事宜。部分流程与 XP-V801U-W 系列有所不同。



1-2. 检查包含的物品

- ① 镜头部件 1个
- 镜头支撑套件
 - ② 镜头座1个
 - ③ 镜头附件1个
 - ④ 支撑底座1个
- 部件A
 - ⑤ 螺栓 (M4 × 10) 10个
 - ⑥ 螺栓 (M4 × 30) 4个
 - ⑦ 螺钉 (M3 × 6) 4个
 - ⑧ 垫圈4个
 - ⑨ 螺母4个
- 部件B
 - ⑩ SEMS螺钉4个
 - ⑪ 支撑杆4个
- 部件C
 - ⑫ 螺钉 (M4 × 20) 4个
 - ⑬ 轴环4个
 - ⑭ 橡胶垫1个
- 工具
 - ⑮ 扳手1把
- ⑯ 操作说明书 (这书) : 1个



部件B和工具：未使用

部件C：仅适用于 XP-V801U-W 系列型号。



1-3.准备一把十字螺丝刀和一把球头六角螺丝刀

- 十字头螺丝刀、球端六角螺丝刀（3 mm）、扳手（7 mm）
- 对于天花板安装或纵向位置，需要具有足够强度以支撑投影机、镜头部件和镜头支撑套件总重量的安装支架

1-4.校准投影机镜头

在不安装镜头部件的情况下将投影机镜头返回初始位置。

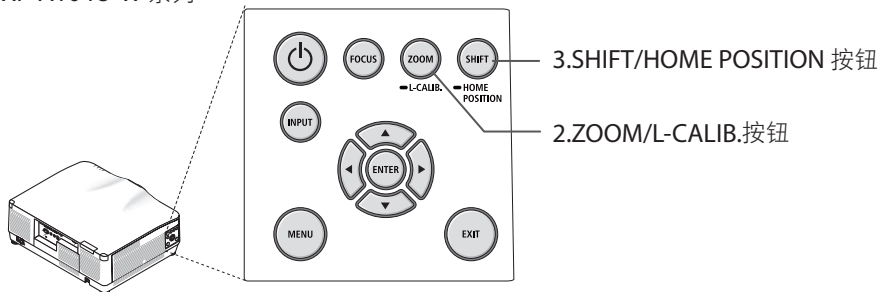
有关连接电源线和开启/关闭的详细信息，请参阅投影机用户手册。

1. 将电源线连接至投影机，然后按 （电源）键开启电源。
2. 按住ZOOM/L-CALIB键2秒钟或更长时间。
3. 镜头移动完成后，按住SHIFT/HOME POSITION键2秒钟或更长时间。
4. 在镜头移动完成后，等待10秒或更长时间，然后按 （电源）键两次关闭投影机电源。
5. 将电源线从投影机上取下。

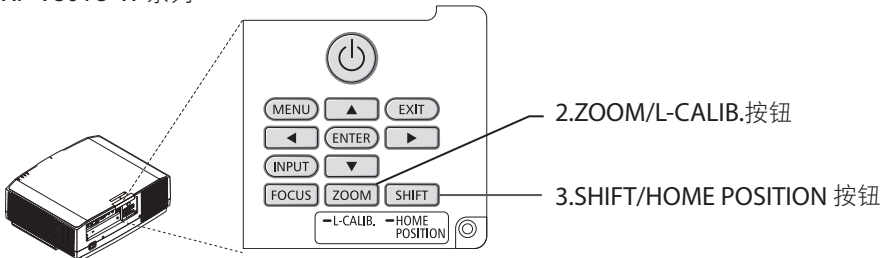
参考：

投影机上的操作按钮（长按）

XP-A104U-W 系列



XP-V801U-W 系列



2. 安装

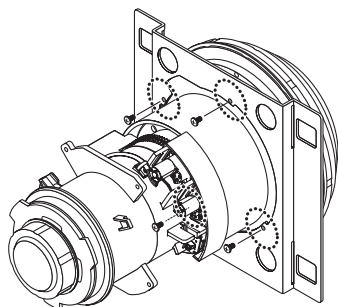
2-1. 将镜头附件安装到镜头单元上

1. 将镜头附件安装至镜头部件上。

如图所示安装镜头附件，将4个螺钉孔与镜头部件上的对齐，然后使用4颗螺钉（M3 × 6）拧紧。

⚠ 注意

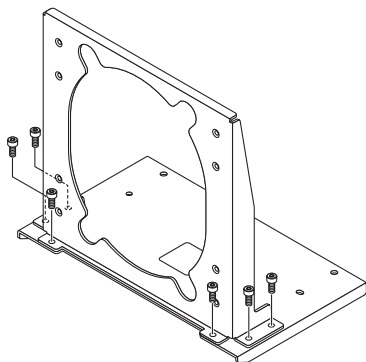
- 除图中所示螺钉外，请勿触摸、拧紧、松开或卸下任何螺钉。



2-2. 组装镜头支架并将其安装到投影机上

1. 将支撑底座安装到镜头支架上。

将支撑底座与镜头座上的6个螺钉孔对齐后，使用6颗（M4 × 10）螺栓拧紧。

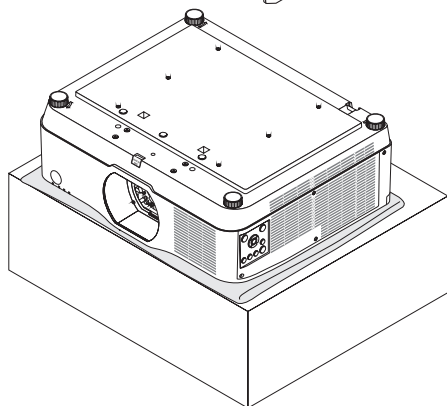


2. 翻转投影机。

将投影机柜倒置在铺有软布的桌子上。

⚠ 注意

- 移动投影机时，请确保至少由两个人进行操作。试图单独移动投影机可能会导致背部疼痛或其他人身伤害。



对 XP-V801U-W 系列执行以下操作。

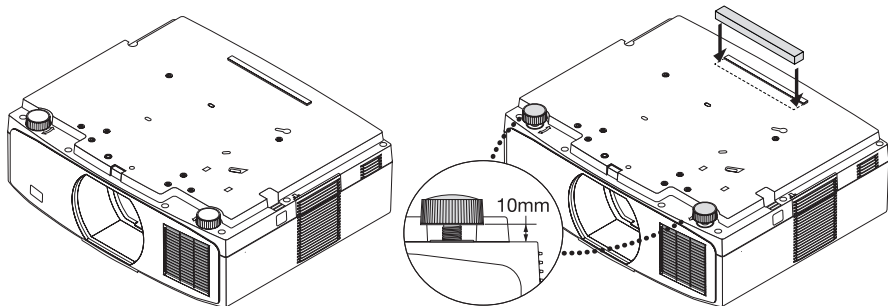
* 进行吊顶安装时无需这些步骤。

① 延长俯仰脚

旋转俯仰脚使其延伸约10mm。

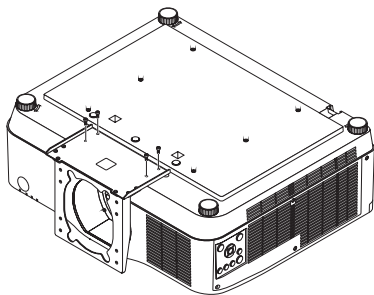
② 安装橡胶垫

除去橡胶垫上双面胶的覆盖物，然后将胶带安装至机体突出部分。



3. 将镜头支架安装到投影机。

如图所示，将步骤1中组装好的镜头支架放置在投影机上，将4个螺丝孔与投影机上的螺丝孔对齐，并使用4个（M4 × 10）螺栓固定。



将吊顶安装支架与 XP-V801U-W 系列型号一起使用时，请执行以下操作。

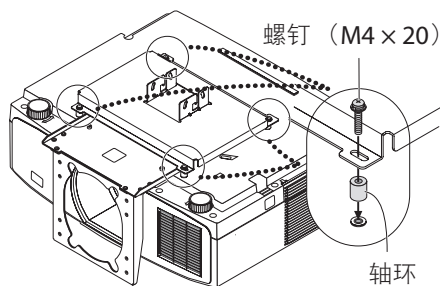
① 将轴环放在机体吊装螺钉孔顶部。

② 将轴环上的孔对准吊装螺钉孔。

③ 以四（4）颗螺钉（M4 × 20）固定。

⚠ 注意

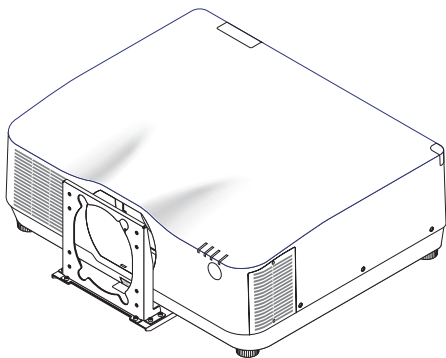
- 除图中所示螺钉外，请勿触摸、拧紧、松开或卸下任何螺钉。



4. 将投影机放回原位。

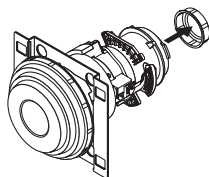
注意

- 移动投影机时，请确保至少由两个人进行操作。试图单独移动投影机可能会导致背部疼痛或其他人身伤害。



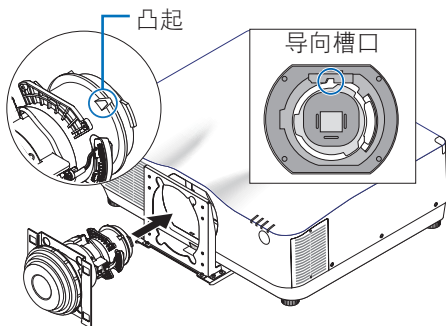
2-3. 将镜头单元安装到投影机上

- 确保取下设备背面的镜头盖。如果盖有镜头盖的镜头部件一直安装在投影机中，可能会导致故障。

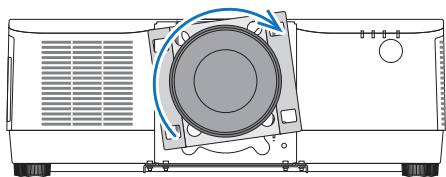


1. 将镜头单元安装到投影机上

1. 以镜头标签上的箭头朝上面向投影机的方式，将镜头插入到投影机中。
将镜头缓慢彻底地插入投影机内。



2. 顺时针转动镜头。
转至直到听到咔嗒声。
镜头现在已经固定在投影机上了。

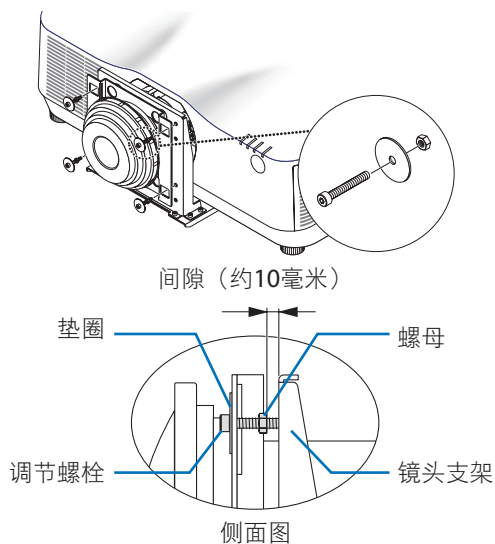


2. 将镜头附件固定至镜头座。

将4颗带垫圈和螺母的螺栓（M4 × 30）穿过镜头附件表面的孔，从而将其固定至镜头座。

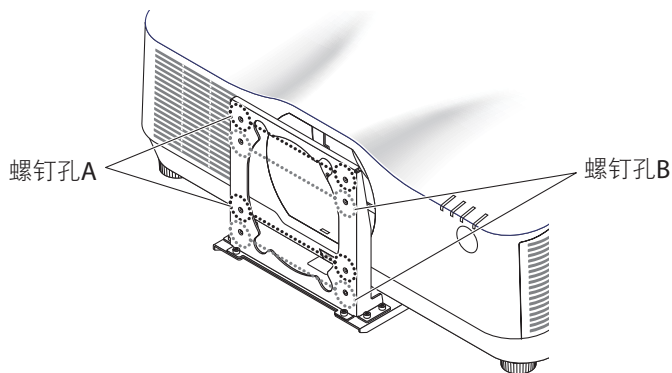
其被称为“调节螺栓”。

在此过程中，请确保将垫圈朝镜头附件压紧，并在螺母和镜头座之间留下约10 mm的间隙。



注:

- 镜头座上有8个螺钉孔。
XP-A104U-W 系列使用螺丝孔 A。
XP-V801U-W 系列使用螺丝孔 B。

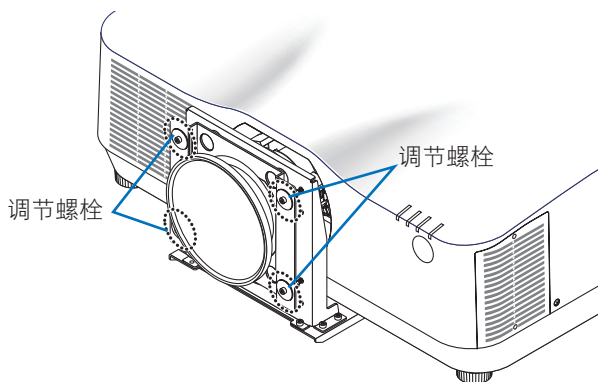


这样就完成了镜头支撑套件的安装。

安装投影机并连接电源线和视频电缆。然后取下前镜头盖，开启投影机并调整各项设定。

3. 调整

- 有关镜头移位、变焦、对焦、测试图案以及失真和图像质量调整等功能的详细操作和注意事项，请参阅投影机的安装手册。
- 要调整周边焦点，请转动四 (4) 个调节螺栓，其在“2-3.将镜头单元安装到投影机”处拧紧。(→ 参见下一页)



3-1. 镜头移位 (投影图像的位置)

调整投影画面的位置。

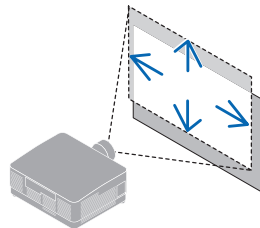
1. 按 **SHIFT/HOME POSITION** 按钮。

- 按下遥控器上的 **SHIFT** 按钮。

2. 按 **▼▲◀▶** 按钮移动投射影像。

注:

- 继调整焦距拧紧调整螺栓后移动镜头时，请松开4颗调整螺栓和螺母。



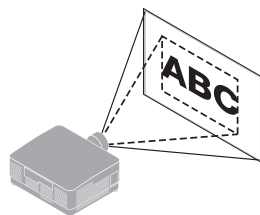
3-2. 变焦

调整投影画面的大小。

1. 按 **ZOOM/L-CALIB.** 按钮。

- 按下遥控器上的 **ZOOM** 按钮。

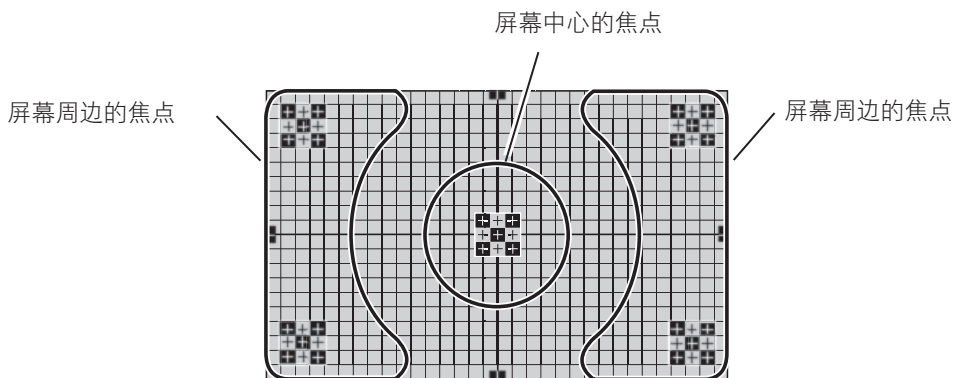
2. 按 **◀▶** 按钮调整变焦。



3-3.对焦

调整投影图像的焦点。

- 投影测试图案将有助于调整焦点。
- 交替调整屏幕的中心和周边，直到整个图像达到良好平衡。



1. 调整中心焦点。

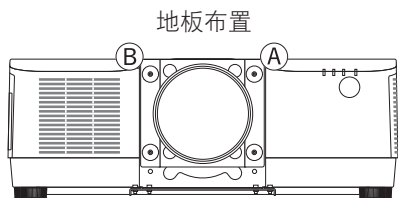
1. 按下 FOCUS 按钮。
2. 按下 ◀▶ 按钮对准中心焦点。

如果图像未对焦，请将焦点位置尽可能靠近屏幕，并将焦点移动到最小或最大设置。

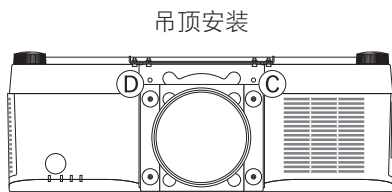
2. 调整周边焦点。

使用四 (4) 个调节螺栓调整屏幕周边。

- 如果投影机放在桌子或地板上，请通过拧紧调节螺栓 (A) 和 (B) 进行对焦。
如果安装在天花板上，通过拧紧调节螺栓 (C) 和 (D) 进行对焦。

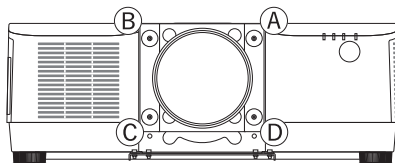


地板布置



吊顶安装

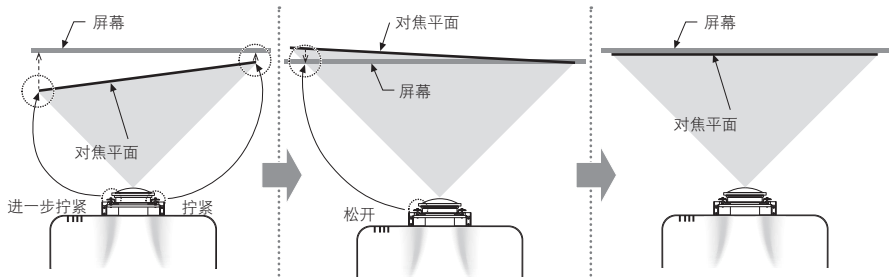
- 如果将图像从天花板投射到地板或反之（垂直投射），请通过拧紧所有调节螺栓 (A)、(B)、(C) 和 (D) 进行对焦。



1. 根据上述安装位置，以 1/4 圈为间隔转动调节螺栓 ①（或③）。
调整屏幕左侧的周边焦点。
2. 接下来，以 1/4 圈为间隔转动调节螺栓 ②（或④）。
调整屏幕右侧的周边焦点。

参考：

- 如果对焦平面左右位置明显不平衡，请将对焦位置距离屏幕最远一侧的调节螺栓（左图）大力拧紧。



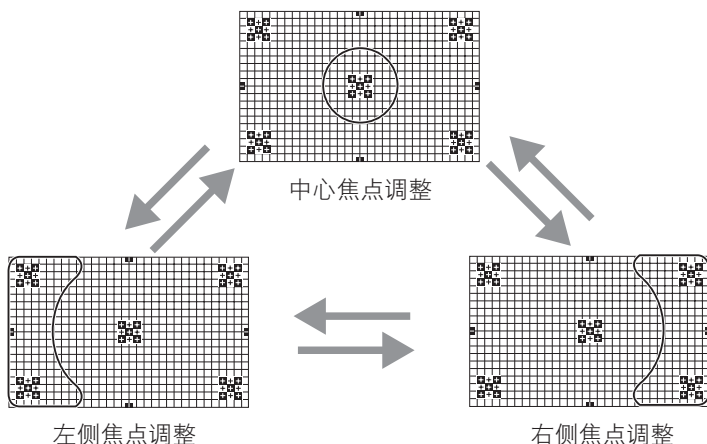
拧紧调节螺栓会使对焦平面远离投影机。

如果对焦平面超出屏幕，则松开调节螺栓。

逐渐拧紧和松开左右调节螺栓，使对焦平面与屏幕对齐。

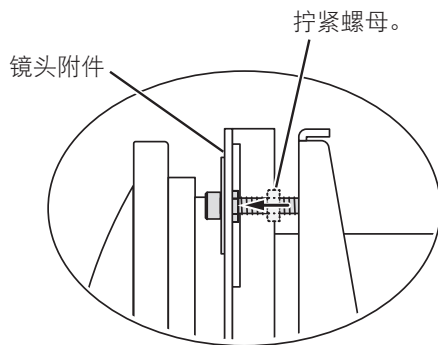
3. 平衡左右周边焦点与中心焦点。

重复步骤 1 和 2，直到整个屏幕达到最佳焦点。



4. 固定调节螺栓。

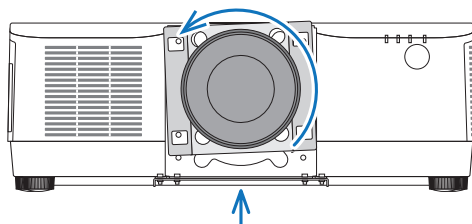
一旦步骤 3 中调节螺栓的位置确定，拧紧螺母直到垫圈接触镜头附件。这会将四 (4) 个调节螺栓固定到镜头附件上。



这样就完成了投影图像的位置、大小和焦点的调整。

参考：

- 使用以下步骤从投影机中移除镜头单元。
 1. 安装镜头盖。
 2. 拆下四 (4) 个调节螺栓
 3. 打开投影机并显示图像。
 4. 按下并按住 **SHIFT/HOME POSITION** 按钮 2 秒钟以上。
镜头位置将移至原位。
 5. 关闭主电源开关，然后拔掉电源线。
等待投影机机柜冷却到可以处理为止。
 6. 完全按下投影机前面板上镜头安装部分底部的镜头释放按钮，同时逆时针转动镜头。
镜头脱落。



按下镜头释放按钮

中国大陆 RoHS

根据中国大陆《电器电子产品有害物质限制使用管理办法》，以下部分列出了产品中有害物质的名称及含有信息表

产品中有害物质的名称及含有信息表										
部件名称	有害物质									
	铅 (Pb)	汞 (Hg)	镉 (Cd)	六价铬 (Cr (VI))	多溴 联苯 (PBBs)	多溴 二苯醚 (PBDEs)	邻苯二甲酸 二正丁酯 (DBP)	邻苯二甲酸 二异丁酯 (DIBP)	邻苯二甲酸 丁苄酯 (BBP)	邻苯二甲酸二 (2-乙基)己酯 (DEHP)
光学部件 *1	○	○	○	○	○	○	○	○	○	○
实装电气部件 *2	○	○	○	○	○	○	○	○	○	○
箱体、结构部件	○	○	○	○	○	○	○	○	○	○

注 1：○：表示该有害物质在该部件所有均质材料中的含量均不超出电器电子产品有害物质限制使用国家标准要求。
 ×：表示该有害物质至少在该部件的某一均质材料中的含量超出电器电子产品有害物质限制使用国家标准要求。

注 2：以上未列出的部件，表明其有害物质含量均不超出电器电子产品有害物质限制使用国家标准要求。

备注：
 *1：光学部件是指光学玻璃、显示设备、反射透镜等。
 *2：实装电气部件是指电路板、内置线缆、电源等。

环保使用期限：



本标志中的年数，是电子电气产品的“环保使用期限”。

在遵守使用说明书中记载的有关本产品安全和使用上的注意事项的情况下，产品中含有的有害物质不会发生外泄或突变，不会对环境造成严重污染或对人身、财产造成严重损害。

MANUFACTURED