

仕様書

形名
XP-57UL

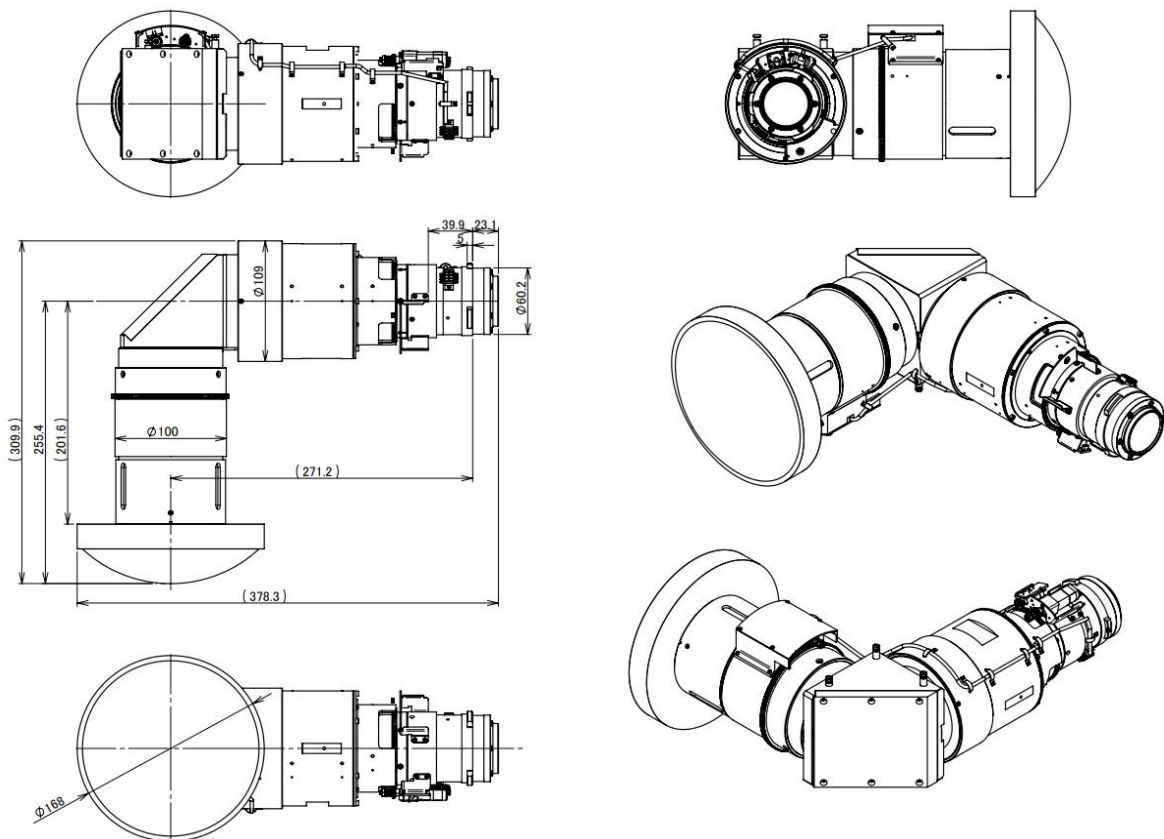
■製品仕様

XP-X171Q-B/XP-X141Q-B用超短焦点ズームレンズ

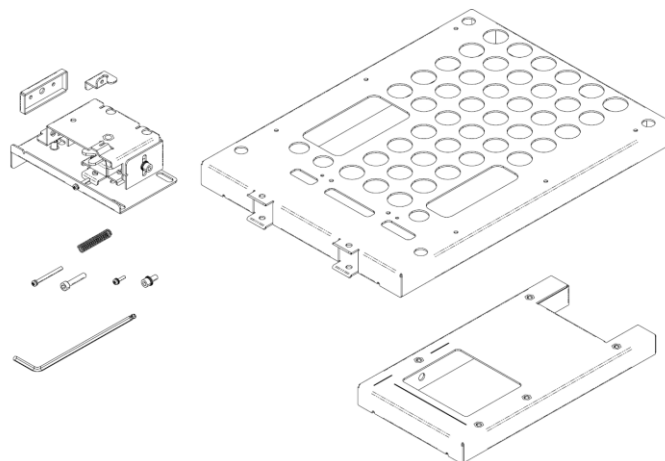
形名	XP-57UL
ズーム/フォーカス	ズーム・中央フォーカス：電動（周辺フォーカス：手動）
ズーム比	1.06
投写距離比	0.31 - 0.33: 1
F/f 値	F=2.05-2.11、f=5.81-6.17 mm
スクリーンサイズ (型)	60-400
レンズシフト範囲	V：±50% H：±20%
外形寸法（直径×長さ）突起部含まず	下記外観図の側面図参照
質量	約6.8 kg（レンズのみ） 約12.9 kg（サポートキット含む）
同梱品※詳細は設置説明書をご確認ください。	レンズユニット：1個、サポートベース：1個、サポートステージ：1個、ブラケット：1個、 ネジ（M4×38）：2本、調整ボルト（M6×25）：1本、ネジ（M4×14）：8本、 ネジ（M6×14）：9本、ワッシャー：3個、スプリング：2個、レンチ：1個、取扱説明書

■外観図

単位mm



【同梱品】



- ・仕様および外観は、改良のため予告なく変更することがありますので、あらかじめご了承ください。
- ・会社名、製品名等の固有名詞は各社の商標または登録商標です。