

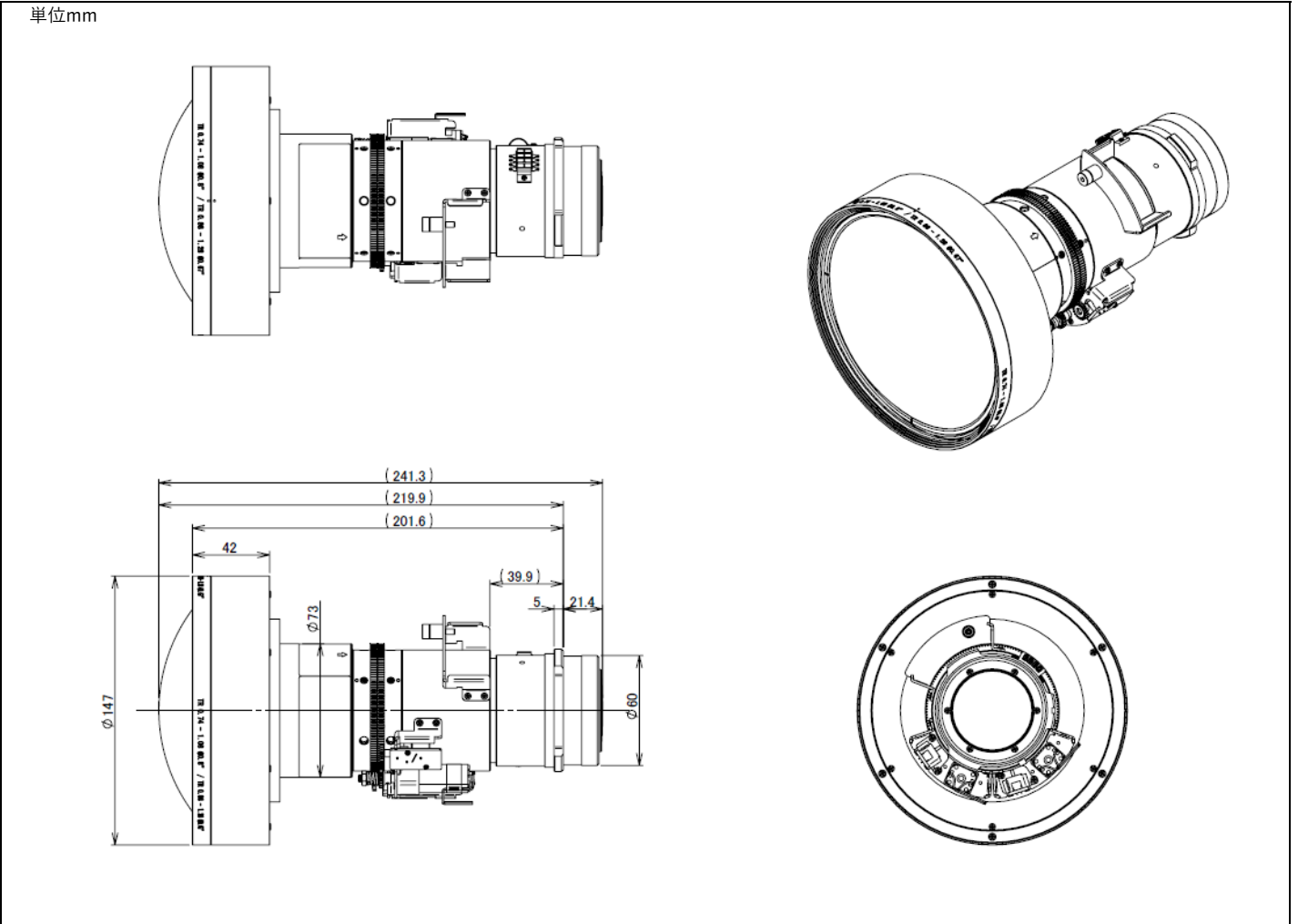
■製品仕様

XP-X171Q-B/XP-X141Q-B用ズームレンズ

形名	XP-59ZL
ズーム/フォーカス	ズーム・中央フォーカス：電動（周辺フォーカス：手動）
ズーム比	1.46
投写距離比	0.74 - 1.08: 1
F/ f 値	F=2.02-2.33、f=13.47-19.67 mm
スクリーンサイズ（型）	50-500
レンズシフト範囲	V：±50% H：±20%
外形寸法（直径×長さ）突起部含まず	下記外観図の側面図参照
質量	約3.1 kg

■外観図

単位mm



- ・仕様および外観は、改良のため予告なく変更することがありますので、あらかじめご了承ください。
- ・会社名、製品名等の固有名称は各社の商標または登録商標です。