

SHARP

プロジェクター

ViewLight[®]

形名 **XP-X171Q-B/XP-X141Q-B**

設置説明書

ご購入店・設置業者様は必ずお読みください。

XP-X171Q-B :

本機はプロフェッショナル用途です。

XP-X141Q-B :

別売のプロジェクター用レンズ形名 XP-62ZL を装着する場合、本機はプロフェッショナル用途になります。

必ず専門の設置業者による安全が担保された設置をしてください。

HDMI[®]

4DBT[™]
ASE

D[™]

お買いあげいただき、まことにありがとうございました。

この設置説明書をよくお読みのうえ、正しくお使いください。

● ご使用の前に「安全にお使いいただくために」(5 ページ) を必ずお読みください。

もくじ

はじめに	4
安全にお使いいただくために	5
本書の表記について	28

1. 製品概要、添付品、名称を確認する 29

1-1. 特長	29
1-2. 添付品の確認	31
1-3. 本体各部の名称	32
1-4. リモコン各部の名称	39

2. 映像を投写する（基本操作） 45

2-1. 映像を投写する流れ	45
2-2. コンピューターと接続する／電源コードを接続する	46
2-3. 本機の電源を入れる	48
2-4. 入力信号を選択する	50
2-5. 投写画面の位置と大きさを調整する	51
2-6. 本機の電源を切る	58
2-7. あとかたづけ	59

3. 便利な機能 60

3-1. 投写光を消灯する（レンズシャッター）	60
3-2. オンスクリーン表示を消去する（オンスクリーンミュート）	60
3-3. 映像の一部を拡大する（部分拡大）	61
3-4. 輝度（明るさ）を調整する	62
3-5. 台形の歪みを調整する	64
3-6. HTTP を使用したウェブブラウザによる操作	65
3-7. レンズシフト調整値を保存する（レンズメモリー）	68
3-8. 投写画面の境界を調整する（エッジブレンディング）	70

4. オンスクリーンメニュー 74

4-1. オンスクリーンメニューの基本操作	74
4-2. オンスクリーンメニュー一覧	77
4-3. 入力端子	82
4-4. 調整	84
4-5. 表示	89
4-6. 設定（1）	99
4-7. 設定（2）	105
4-8. 情報	108

5. レンズユニットの取り付け／取り外し	109
6. 機器と接続する	113
6-1. コンピューターや映像機器と接続する	114
6-2. HDBaseT 対応の伝送機器（市販）と接続する	116
6-3. 有線 LAN と接続する	118
7. 本体のお手入れ	119
7-1. レンズの清掃	119
7-2. キャビネットの清掃	120
8. 付 録	121
8-1. 投写距離とスクリーンサイズ	121
8-2. 対応解像度一覧	127
8-3. 仕 様	130
8-4. 外観図	133
8-5. 主な端子のピン配列と信号名	137
8-6. ポートレート（縦向き）投写をする	140
8-7. プロジェクターをスタック設置して投写する	142
8-8. 故障かな？と思ったら	144
8-9. インジケーター表示一覧	147
8-10. トラブルチェックシート	149
8-11. 別売品	151
8-12. HTTP サーバー画面のログインパスワードを設定する	152
8-13. バックグラウンドロゴを登録する	153

アフターサービスについて	155
使いかたのご相談など／修理のご相談など	裏表紙

はじめに

このたびは、プロジェクター（本機）をお買いあげいただき誠にありがとうございます。本機は、コンピューターやブルーレイプレーヤーなどに接続して、文字や映像をスクリーンに鮮明に投写するプロジェクターです。

本機を安全に正しく使用していただくため、ご使用前に、この設置説明書（本書）をよくお読みください。また、万一ご使用中にわからないことや故障ではないかと思ったときにお読みください。

本製品には「保証書」を添付しています。保証書は、お買いあげの販売店から必ずお受け取りのうえ、大切に保存してください。

本書は、下記の機種について共通の説明書です。XP-X171Q-B を主にして説明しています。本機は、日本国内向けモデルです。

- 本書で説明している機種名
XP-X171Q-B / XP-X141Q-B

- 本書では、別売のプロジェクター用レンズを「レンズユニット」と呼びます。

【注意】

- (1) 本書の内容の一部または全部を無断転載することは禁止されています。
 - (2) 本書の内容に関しては将来予告なしに変更することがあります。
 - (3) 本書は内容について万全を期して作成いたしましたが、万一ご不審な点や誤り、記載もれなどお気付きのことがありましたらご連絡ください。
 - (4) 本機の使用を理由とする損害、逸失利益等の請求につきましては、当社では（3）項にかかわらず、いかなる責任も負いかねますので、あらかじめご了承ください。
-

2025年12月 4版

シャープ株式会社の許可なく複製・改変などはできません。

安全にお使いいただくために

電波障害に関する注意事項

この装置は、クラスA機器です。この装置を住宅環境で使用すると電波妨害を引き起こすことがあります。この場合には使用者が適切な対策を講ずるよう要求されることがあります。

VCCI - A

警告：本装置を住宅環境で使用すると無線障害を引き起こす可能性があります。



プロジェクターに接続する信号ケーブルは、シールドタイプを使用してください。それ以外のタイプのケーブルを使用した場合、受信障害の原因となることがあります。詳しくは、本書の「機器と接続する」をご覧ください。

JIS C 61000-3-2 適合品




本装置は、高調波電流規格 JIS C 61000-3-2 に適合しています。

絵表示について

この説明書および製品への表示では、製品を安全に正しくお使いいただき、あなたや他の人々への危害や財産への損害を未然に防止するために、いろいろな絵表示をしています。その表示と意味は次のようになっています。内容をよく理解してから本文をお読みください。

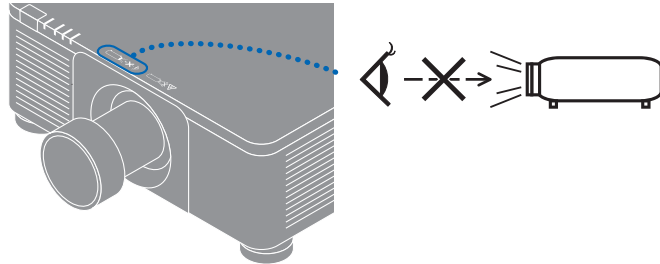
 警告	この表示を無視して、誤った取り扱いをすると、人が死亡や大けがをするなど人身事故の原因となります。
 注意	この表示を無視して、誤った取り扱いをすると、人がけがをしたり周囲の財産に損害をあたえたりすることがあります。

絵表示の例

	▲記号は注意（警告を含む）をうながすことを表しています。 図の中に具体的な注意内容（左図の場合は感電注意）が描かれています。
	⊘記号はしてはいけないことを表しています。 図の中に具体的な禁止内容（左図の場合は分解禁止）が描かれています。
	●記号はしなければならないことを表しています。 図の中に具体的な指示内容（左図の場合は電源プラグをコンセントから抜く）が描かれています。

**警告****プロジェクターの投写光について****禁止****投写光と本体の表示**

- プロジェクターのレンズをのぞかないでください。動作中は強い光が投写されていますので、視力障害の原因となります。またレンズ近くでのレーザー光への露光は、やけどを引き起こす可能性があります。特にお子様には注意してください。
- 投写光を、光学機器（ルーペや反射鏡など）を使ってのぞかないでください。視力障害の原因になります。
- プロジェクターの電源を入れる際は、投写範囲内にレンズを見ている人がいないことを確認してください。
- お子様一人でプロジェクターを操作させないでください。お子様が操作する場合は、必ず大人が付き添い、お子様から目を離さないでください。
- レンズの上のプロジェクター上面に、次ののぞきこみ禁止を表す図記号を表示しています。

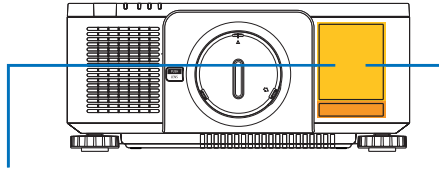


次ページへ続く



警告

- プロジェクター本体に次のラベルを貼付しています。



[XP-X171Q-B]

	<p>This product is in conformity with performance standards for laser products under 21 CFR 104.6, except with respect to those characteristics authorized by Variance Number FDA-2019-4-4413 effective on September 19, 2023.</p>
<p>RISK GROUP 3 WARNING DO NOT LOOK INTO THE BEAM. NO DIRECT EYE EXPOSURE TO THE BEAM IS PERMITTED. MAINTAIN DISTANCE. REFER TO THE MANUAL.</p>	<p>危険グループ 3 警告 直射光線を見ないこと。直射光線に直接目撃することを禁じます。安全距離を、取扱説明書を確認。</p>
<p>GRUPE DE RISQUE 3 MISE EN GARDE NE PAS REGARDER DIRECTEMENT DANS LE FASCEAU. L'EXPOSITION DIRECTE DES YEUX AU FASCEAU EST INTERDITE. DISTANCE A RISKUE. SE REPORTER AU MANUEL.</p>	<p>危険グループ 3 警告 直射光線を見ないこと。直射光線に直接目撃することを禁じます。安全距離を、取扱説明書を確認。</p>
<p>RISIKOGRUPPE 3 WARNING SKYNDEN SE NICHT IN DEN STRAHL. DIREKTER AUGENKONTAKT MIT DEM STRAHL IST NICHT ERLAUBT. SICHERHEITSBESTAND: SIEHE HANDBUCH.</p>	<p>危険グループ 3 警告 直射光線を見ないこと。直射光線に直接目撃することを禁じます。安全距離を、取扱説明書を確認。</p>
<p>ГРУППА РИСКА 3 ПРЕДУПРЕЖДЕНИЕ НЕ СМОТРИТЕ ПРЯМО В РАЙОН РАБОТЫ ЛАЗЕРНОГО ПУЧКА. НЕ ДОПУСКАЙТЕ ПРЯМОГО КОНТАКТА С РАЙОНОМ РАБОТЫ ЛАЗЕРНОГО ПУЧКА.</p>	<p>危険グループ 3 警告 直射光線を見ないこと。直射光線に直接目撃することを禁じます。安全距離を、取扱説明書を確認。</p>
<p>CLASS 1 LASER PRODUCT LASERPRODUKT DER KLASSE 1 APPAREIL A LASER DE CLASSE 1 ЛАЗЕРНОЕ ИЗДЕЛИЕ 1 КЛАССА ОПАСНОСТИ</p>	<p>クラス1レーザー製品 IEC EN 60825-1: 2014 JIS C 6902: 2018</p>
<p>IEC 60825-1: 2014 EN 60825-1:2014+A11:2021 IEC EN 62471-5: 2015</p>	

本機は、IEC 62471-5:2015 規格のリスクグループ 3 に分類されます。

- RG3 の場合、本機はプロフェッショナル用途となり、専門の設置業者による安全が担保された設置が必要です。
リスクグループについて、詳しくは **18 ページ**をご覧ください。
- レーザー光線の安全に関する注意事項は **17 ページ**をご覧ください。

[XP-X141Q-B]

	<p>Complies with 21 CFR 104.6 and 1046.11 except for conformance as a Risk Group 3 LP as defined in IEC 62471-5:2015, 1.6. For more information see Laser Notice No. 57, dated May 4, 2019.</p>
<p>CAUTION ! Do not stare into the beam RISK 2 Do not look into the beam with the eye. Do not look into the beam with a telescope or binoculars. Do not look into the beam with a camera or video camera. Do not look into the beam with a microscope. Do not look into the beam with a telescope or binoculars. Do not look into the beam with a camera or video camera. Do not look into the beam with a microscope. Do not look into the beam with a telescope or binoculars. Do not look into the beam with a camera or video camera. Do not look into the beam with a microscope.</p>	<p>注意！ 請勿直視光線 RISK 2 切勿直視雷射光線。切勿用肉眼直視雷射光線。切勿用望遠鏡或雙筒望遠鏡直視雷射光線。切勿用相機或攝影機直視雷射光線。切勿用顯微鏡直視雷射光線。切勿用望遠鏡或雙筒望遠鏡直視雷射光線。切勿用相機或攝影機直視雷射光線。切勿用顯微鏡直視雷射光線。</p>
<p>ATTENTION ! Ne pas regarder dans le faisceau RISK 2 Do not look into the beam with the eye. Do not look into the beam with a telescope or binoculars. Do not look into the beam with a camera or video camera. Do not look into the beam with a microscope. Do not look into the beam with a telescope or binoculars. Do not look into the beam with a camera or video camera. Do not look into the beam with a microscope.</p>	<p>注意！ 請勿直視光線 RISK 2 切勿直視雷射光線。切勿用肉眼直視雷射光線。切勿用望遠鏡或雙筒望遠鏡直視雷射光線。切勿用相機或攝影機直視雷射光線。切勿用顯微鏡直視雷射光線。切勿用望遠鏡或雙筒望遠鏡直視雷射光線。切勿用相機或攝影機直視雷射光線。切勿用顯微鏡直視雷射光線。</p>
<p>CLASS 1 LASER PRODUCT APPAREIL A LASER DE CLASSE 1 LASERPRODUKT DER KLASSE 1 ЛАЗЕРНОЕ ИЗДЕЛИЕ 1 КЛАССА ОПАСНОСТИ</p>	<p>CLASS 1 LASER PRODUCT APPAREIL A LASER GRAND PUBLIC VERBRAUCHER-LASERPRODUKT EN 60825-1:2014+A11:2021 EN 60825-1:2014 IEC 60825-1: 2014 IEC EN 62471-5: 2015</p>
<p>IEC EN 60825-1: 2014 JIS C 6902: 2018</p>	

本機は、レンズユニットとの組み合わせによって、IEC 62471-5:2015 規格のリスクグループ 2 または 3 に分類されます。



電源について



国内専用

プロジェクターは日本国内専用です

- このプロジェクターと添付の電源コードは国内使用専用です。
- 日本国外で使用された場合、当社は一切責任を負いかねます。またこの製品に関する技術相談、アフターサービス等も日本国外ではお受けできません。
This product is designed for use in Japan and can not be used in any other countries.



必ず行う

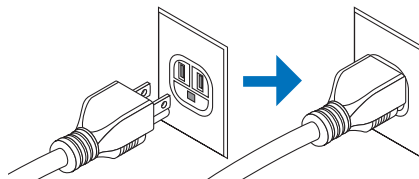
正しい電源電圧で使用する

- このプロジェクターは、XP-X171Q-B は交流 100 ~ 240 ボルト、XP-X141Q-B は交流 100 ボルト、50/60 Hz の電源で使用するように設計されています。プロジェクターを使用する前に、プロジェクターを接続する電源が要求を満たすものかを確認してください。
- プロジェクターの電源はコンセントを使用してください。危険ですので直接電灯線に接続しないでください。

アース線を
接続せよ

アース端子を接続する

- 本機は電源コードのアース端子をアースに接続することを前提に設計されている 3 芯プラグ機器です。機器の安全確保のため、電源コードは、3 芯コンセントに直接接続し、機器のアースを確実に接続してご使用ください。アースを接続しないと感電するおそれがあります。
2 芯プラグへの変換アダプターは使用しないでください。詳細は [46 ページ](#)をご覧ください。
- プロジェクターとコンピューター（信号源）は必ず同じアースに接続してください。
プロジェクターとコンピューター（信号源）を離れた場所のアースに接続すると、アース電位の変動により、発火・発煙の原因となることがあります。
- アース工事は専門業者にご依頼ください。





警告



禁止



感電注意



ぬれた手で
さわらない

電源コードの取り扱い

- このプロジェクターに添付している電源コードは、このプロジェクター専用です。安全のため他の機器には使用しないでください。
 - 電源コードは大切に取り扱いってください。コードが破損すると、火災・感電の原因となります。
 - ・ 添付されているもの以外の電源コードは使用しない
 - ・ コードの上に重い物をのせない
 - ・ コードをプロジェクターの下敷きしない
 - ・ コードの上を敷物などで覆わない
 - ・ コードを傷つけない、加工しない
 - ・ コードを無理に曲げたり、ねじったり、引っ張ったりしない
 - ・ コードを加熱しない
- 電源コードが傷んだら（芯線の露出・断線など）お買いあげの販売店またはお客様ご相談窓口に交換をご依頼ください。
- 雷が鳴りだしたら、電源プラグに触れないでください。感電の原因となります。
 - ぬれた手で電源プラグを抜き差ししないでください。感電の原因となります。

設置について



禁止

次のような所では使用しない

- 次のような所では使用しないでください。火災・感電の原因となります。
 - ・ ぐらついた台の上、傾いた所など、不安定な場所
 - ・ 風通しや換気の悪い所
 - ・ 直射日光のあたる所や熱器具のそば
 - ・ 振動の多い所
 - ・ 湿気、ほこり、油煙、湯気の当たる所
 - ・ 腐食性ガス（二酸化硫黄、硫化水素、二酸化窒素、塩素、アンモニア、オゾンなど）の存在する所
 - ・ 屋外
 - ・ 温度、湿度が急激に変化し結露がしやすい所
- 結露が起きたときには、結露がなくなるまで電源を入れずに放置してください。そのまま使用すると故障の原因となることがあります。

次ページへ続く



警告



水ぬれ禁止



プラグを抜く

- 次のような水にぬれるおそれがある所では使用しないでください。またプロジェクターの上に水の入った容器を置かないでください。火災・感電の原因となります。
 - ・雨天や降雪時、海岸や水辺で使用しない
 - ・風呂やシャワー室で使用しない
 - ・エアコン等水を排出する機器の近くで使用しない
 - ・プロジェクターの上に花びん、植木鉢を置かない
 - ・プロジェクターの上にコップ、化粧品、薬品を置かない
- 万一プロジェクターの内部に水などが入った場合は、まずプロジェクターの電源を切り、電源プラグをコンセントから抜いてお買いあげの販売店またはお客様ご相談窓口にご連絡してください。



注意

天吊り設置

- 天吊りなどの特別な工事が必要な設置についてはお買いあげの販売店またはお客様ご相談窓口にご相談ください。お客様による設置は絶対におやめください。落下してけがの原因となります。設置業者様は、23 ページの「設置や保管についての注意事項」をご覧ください。
- 設置や取り扱いが適切でない、誤使用、改造、天災などに起因する事故、損害については、当社は一切責任を負いません。
- 天吊りなどの設置をしたときは、プロジェクターにぶらさがらないでください。落下してけがの原因となります。
- 天吊り設置のときは電源プラグを抜き差しできるように手の届くコンセントを使用してください。

使用について



禁止










プラグを抜く

内部に物を入れない

- プロジェクターの通風口などから内部に金属類や燃えやすいものなど異物を差し込んだり、落とし込んだりしないでください。火災・感電の原因となります。特にお子様のいる家庭では注意してください。万一異物がプロジェクター内部に入った場合は、まずプロジェクターの電源を切り、電源プラグをコンセントから抜いてお買いあげの販売店またはお客様ご相談窓口にご連絡してください。


警告

 プラグを抜く	<p>故障したときは電源プラグを抜く</p> <ul style="list-style-type: none"> ● プロジェクターから煙が出ている、変なにおいがする、変な音がする場合、プロジェクターを落としたりキャビネットを破損した場合は、プロジェクターの電源を切り、電源プラグをコンセントから抜いてください。火災・感電の原因となるだけでなく、視力障害ややけどの原因となります。お買いあげの販売店またはお客様ご相談窓口へ修理を依頼してください。 お客様による修理は危険ですから絶対におやめください。
 分解禁止	<p>プロジェクターの分解禁止</p> <ul style="list-style-type: none"> ● プロジェクターのキャビネットを外したり、あけたりしないでください。また改造しないでください。内部には電圧の高い部分があり、火災・感電およびレーザー光がもれることによる視力障害ややけどの原因となります。 内部の点検・調整・修理はお買いあげの販売店またはお客様ご相談窓口へ依頼してください。
 禁止  高温注意	<p>プロジェクターの動作中にレンズの前に物を置かない</p> <ul style="list-style-type: none"> ● 動作中にレンズにレンズキャップをしないでください。レンズキャップが高温になり変形します。 ● 動作中にレンズの前に物を置いて光をさえぎらないでください。物が高温になり、破損や火災の原因となります。 ● 上記を警告するために、プロジェクター本体に次の図記号を表示しています。 
 禁止	<p>プロジェクターの清掃時</p> <ul style="list-style-type: none"> ● レンズやキャビネットなどに付着したほこりの除去に可燃性ガスのスプレーを使用しないでください。火災の原因となります。
 禁止	<p>極めて高い信頼性を必要とする業務に使用しない</p> <ul style="list-style-type: none"> ● 生命維持にかかわる医療機器などの人命に直接かかわる業務や、航空機、原子力設備などの極めて高い信頼性を必要とする業務には使用できません。



注意

電源コードについて



必ず行う

電源コードの取り扱い

- 電源プラグを抜き差ししやすい場所のコンセントを使用してください。
- プロジェクターの AC IN 端子に電源コードを接続する際は、コネクターを奥までしっかり差し込んでください。電源コードの接続がゆるむと、火災・感電の原因となるおそれがあります。



必ず行う



プラグを抜く

火災や感電を防ぐために、次のことを守る

- 電源プラグを抜くときは、必ずプラグを持って抜いてください。
- お手入れのときや、夜間、休業日などで長時間使用しないときは、電源プラグをコンセントから抜いてください。
- 電源プラグや電源コードが熱いとき、またコンセントへの差し込みがゆるく電源プラグがぐらついているときは、使用をやめてお買いあげの販売店またはお客様ご相談窓口にご相談ください。



必ず行う

電源プラグのほこりなどは定期的に取り

- 火災・感電の原因となることがあります。



必ず行う

電源コードやケーブル類を抜いてから移動する

- コードやケーブルが引っ掛かり、落ちたり、倒れたりしてけがの原因となることがあります。電源コードが傷つき火災や感電の原因となることがあります。



禁止

電源コードは、タコ足配線しない

- タコ足配線をすると、過熱により火災の原因となることがあります。

設置について



必ず行う

レンズユニットは落下防止用ワイヤーで固定する

- 天吊りなど、本機を高所から吊り下げて設置するような場合は、落下防止用ワイヤー（市販品）を使ってレンズユニットを固定してください。固定しないと、レンズユニットが外れた場合に落下するおそれがあります。



注意

使用について



禁止

過電圧が加わるおそれのあるネットワークには接続しない

- プロジェクターの HDBaseT ポートおよび LAN ポートは、過電圧が加わるおそれのないネットワークに接続してください。HDBaseT ポートおよび LAN ポートに過電圧が加わると、感電の原因となることがあります。



必ず行う

レンズシフト、フォーカス、ズームの操作

- レンズシフト、フォーカス、ズームはプロジェクターの後ろまたは横から調整してください。前面で調整すると強い光が目に入り、視力障害の原因となります。
- レンズシフト動作中は、レンズの周囲に手を近づけないでください。キャビネットとレンズユニットの隙間に指を挟むおそれがあります。



必ず行う

乾電池は適切に取り扱う

乾電池は誤った使いかたをすると液もれや破裂によるけがの原因となることがあります。

- 指定以外の電池を使用しない。
- 乾電池のプラスとマイナスを、表示のとおり正しく入れる。
- 種類の違う乾電池を混ぜて使用しない。
乾電池は種類によって特性が異なります。
- 新しい乾電池と古い乾電池を混ぜて使用しない。
新しい乾電池の寿命を短くしたり、古い乾電池から液がもれるおそれがあります。
- 乾電池が使えなくなったら、すぐに取り出す。
液がもれて故障の原因となるおそれがあります。
漏れた液に触れたときは、ただちに水道水などのきれいな水で洗い流してください。
漏れた液が目に入ったときは、こすらずにすぐに水道水などのきれいな水で十分に洗ったあと、ただちに医師の治療を受けてください。
- 皮膚がかぶれたり、目に障害を与える原因となるおそれがあります。
- 長時間使わないときは、乾電池を取り出す。
- 高温になる場所や気圧の低い場所に放置しない。
破裂したり乾電池から可燃性の液やガスが漏れる可能性があります。

次ページへ続く



注意



必ず行う

- 乾電池を水の中に投入したり、器具で押しつぶしたり、焼却、加熱、切断、改造しない。
破裂のおそれがあります。
- 乾電池をショートや充電をしない。
- 乾電池を廃棄する際は、プラス (+) とマイナス (-) をセロハンテープで絶縁して廃棄する。
廃棄する際は販売店、または自治体に問い合わせてください。



禁止



高温注意

通風口について

- プロジェクターの通風口をふさがないでください。またプロジェクターの下に紙や布などのやわらかい物を置かないでください。火災の原因となることがあります。
プロジェクターを設置する場所は周囲から適当な空間をあけてください。(→ 25 ページ)
- 投写中および投写終了直後は、排気口付近をさわらないでください。排気口付近が高温になる場合があります。やけどの原因となることがあります。



禁止

プロジェクターの持ち運び

- レンズユニットを取り外した状態で、底面の取っ手に手をかけて、2人以上で持ち運んでください。
1人で持ち運んだ場合、けがや腰痛の原因となることがあります。
- プロジェクターを持ち運ぶときに、取っ手以外の部分を持たないでください。プロジェクターが落下して、けがの原因となることがあります。
- プロジェクターを持ち運ぶときに、レンズの挿入口に手をかけないでください。また、接続端子部のくぼみに手をかけないでください。プロジェクターが破損して落下し、けがの原因となることがあります。



必ず行う

レンズの取り外し / 取り付け

- レンズユニットを着脱する際は、プロジェクターの電源を切り、電源コードを抜いてください。視力障害ややけどの原因となることがあります。
- プロジェクターを高所に設置した状態でレンズユニットを着脱しないでください。
レンズユニットが落下して、破損やけがの原因となることがあります。



注意



禁止

本機を強く押さない、乗らない、つかまない、ぶら下がらない、硬いものでこすったり、たたいたりしない

- 破損して火災、感電、けがの原因となることがあります。



必ず行う

温度や湿度が急激に変化する環境での使用、保存を避ける

- 以下の使用環境・保存環境で本機をご使用、保存ください。守らなかった場合は故障、火災や感電などの原因となることがあります。

動作温度：0～45℃ / 湿度：20～80% (結露のないこと)

保存温度：-10～60℃ / 湿度：20～80% (結露のないこと)

点検と清掃について



必ず行う

プロジェクターの点検・本体内部の清掃

- 1年に一度くらいは内部の清掃をお買いあげの販売店またはお客様ご相談窓口にご相談ください。プロジェクターの内部にほこりがたまったまま、長い間清掃をしないと火災や故障の原因となることがあります。特に湿気の多くなる梅雨期の前に清掃すると、より効果的です。なお、内部の清掃費用につきましてはお買いあげの販売店またはお客様ご相談窓口にご相談ください。

レーザー光線の安全に関する注意事項



クラス1 レーザー製品

- 本製品は、レーザー製品の安全基準 JIS C 6802:2018、および IEC 60825-1:2014 においてクラス1に分類されています。
- 本製品にはレーザーモジュールが内蔵されています。本書に記載した以外の手順による制御及び調整は、危険なレーザー放射の露光に結びつくことがあります。またレンズ近くでのレーザー光への露光は、やけどを引き起こす可能性があります。

【内蔵されたレーザーの概要】

- ・ 波長：449 ～ 461 nm (blue) , 635 ～ 651 nm (red)
- ・ 最大出力：456 W (blue) , 72 W (red)

リスクグループについて

XP-X171Q-B

本機は、IEC 62471-5:2015 規格のリスクグループ 3 に分類されます。

XP-X141Q-B

本機は、レンズユニットとの組み合わせによって、IEC 62471-5:2015 規格のリスクグループ 2 またはリスクグループ 3 に分類されます。

リスクグループ 2 (RG2)



明るい光源と同じように、ビームをのぞき込まないこと。RG2 IEC 62471-5:2015.

リスクグループ 3 (RG3)

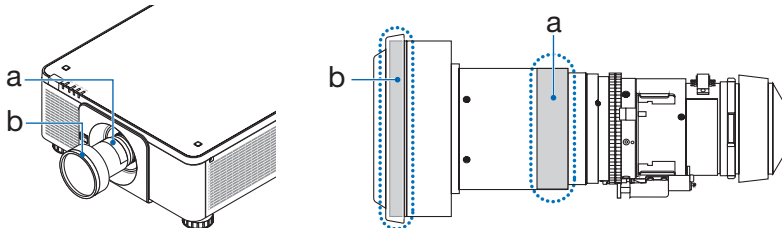


- RG3 の場合、本機はプロフェッショナル用途となり、安全が担保される設置が必要です。そのため専門の設置業者が設置することが義務付けられていますので、必ず販売店へご相談ください。お客様による設置は絶対におやめください。視力障害などの原因となります。
- 目へのビームの直接被ばくを禁止します。RG3 IEC 62471-5:2015
- プロジェクターのレンズをのぞかないでください。視力傷害の原因になります。
- 機器管理者（オペレーター）は、侵入禁止領域内でのビームへの被ばくを管理するか、侵入禁止領域内での観客の目への露光を避ける高さに本機を設置すること。
- プロジェクターの電源を入れる際は、プロジェクター本体の側面または背面（侵入禁止領域の外）で操作してください。

・本機を設置する前に確認してください（XP-X141Q-B の場合）

① レンズユニットの形名または投写比

レンズユニットの形名と投写比は、下図で示した位置に記載されています。



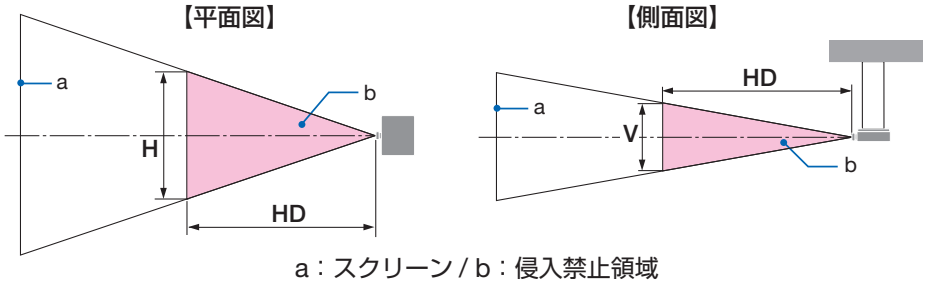
a : レンズユニット形名 / b : 投写比

② レンズユニットとリスクグループの組み合わせ

レンズユニット形名	投写比	XP-X141Q-B
XP-57UL	0.31 ~ 0.33	RG2
XP-58ZL	0.55 ~ 0.75	
XP-59ZL	0.74 ~ 1.08	
XP-60ZL	1.05 ~ 1.41	
XP-61ZL	1.40 ~ 2.11	
XP-62ZL	2.10 ~ 4.00	RG3

・リスクグループ3の場合の侵入禁止領域と注意事項

下図の範囲は、IEC 62471-5:2015にてリスクグループ3 (RG3) に分類された投写光の範囲 (侵入禁止領域) を表しています。

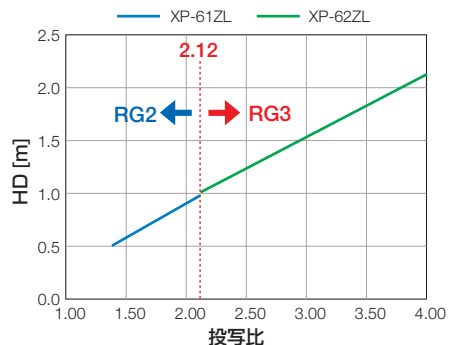


XP-X171Q-B

レンズユニット	投写比 TR@0.8"	侵入禁止領域 (m)		
		HD	水平 H	垂直 V
XP-57UL	0.31 (ワイド)	0.13	0.41	0.26
	0.33 (テレ)	0.14	0.41	0.26
XP-58ZL	0.55 (ワイド)	0.23	0.42	0.26
	0.75 (テレ)	0.40	0.53	0.33
XP-59ZL	0.74 (ワイド)	0.33	0.53	0.33
	1.08 (テレ)	0.60	0.60	0.38
XP-60ZL	1.05 (ワイド)	0.48	0.54	0.34
	1.41 (テレ)	0.73	0.57	0.35
XP-61ZL	1.40 (ワイド)	0.62	0.49	0.31
	2.11 (テレ)	1.16	0.58	0.36
XP-62ZL	2.10 (ワイド)	1.18	0.57	0.36
	4.00 (テレ)	2.53	0.66	0.41

XP-X141Q-B

レンズユニット	投写比 TR@0.8"	侵入禁止領域 (m)		
		HD	水平 H	垂直 V
XP-62ZL	2.10 (ワイド)	—	—	—
	2.12 (中間)	1.00	0.49	0.31
	4.00 (テレ)	2.11	0.56	0.35



【投写比の計算方法】

投写比 = 投写距離 L [m] ÷ スクリーンの幅 W [m]

投写距離とスクリーンの幅は、「レンズユニットの種類と投写距離」(→ 122、123 ページ)を参照ください。

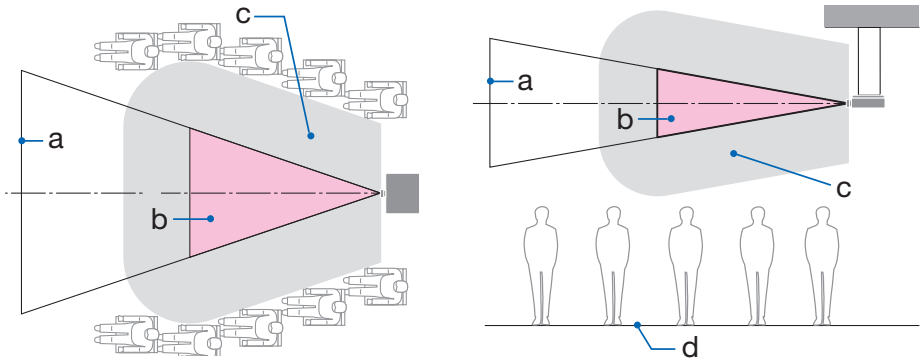
保安領域について

保安領域や物理的バリアを設けることで、人の目が侵入禁止領域に侵入することを防止できます。

公共の施設など、機器管理者（オペレーター）が侵入禁止領域内への観客の侵入を制御できないときは、観客の安全を考慮した保安領域として、侵入禁止領域から 1m 以上の空間を確保することをおすすめします。また、プロジェクターを頭上に設置する場合は、床面と侵入禁止領域の距離を垂直方向に 3m 以上確保することをおすすめします。

保安領域を考慮した設置例（XP-57UL 以外のレンズユニットの場合）

- ① 床置きまたはデスクトップ設置の例 ② 天吊り設置の例



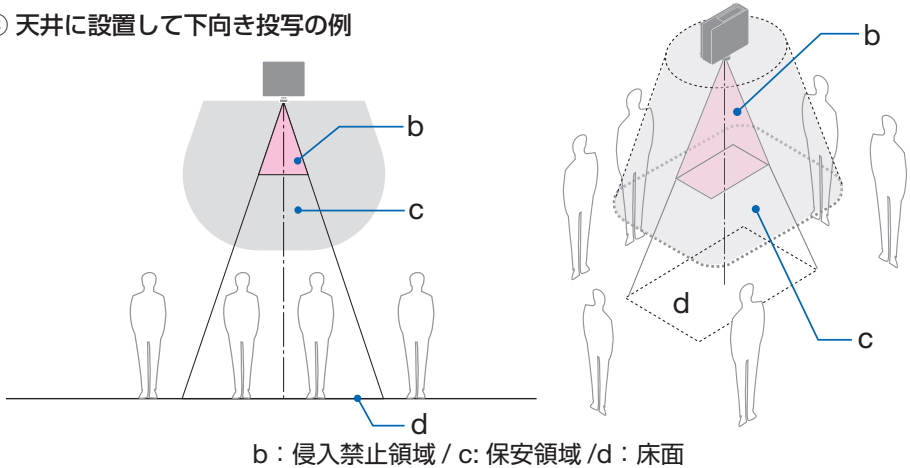
a : スクリーン / b : 侵入禁止領域 / c: 保安領域 / d : 床面



注意

天吊り時に侵入禁止領域へ観客の侵入が想定される場合（例えば床面と保安領域の距離が 2m 以下の場合）は、その範囲への観客の立ち入りに制限が必要です。

③ 天井に設置して下向き投写の例



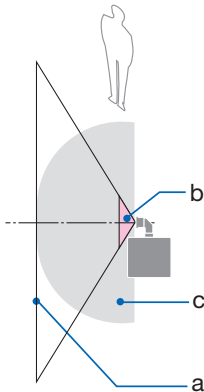
注意

床面と侵入禁止領域の間の保安領域を確保できない場合は、右図のように画面の周囲への観客の立ち入りに制限が必要です。

※ レンズシフトをお使いの場合は、画面が移動します。シフト量も考慮してください。

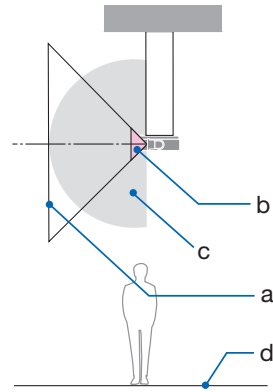
保安領域を考慮した設置例 (XP-57UL の場合)

① 床置きまたはデスクトップ設置の例



a : スクリーン / b : 侵入禁止領域 / c : 保安領域 / d : 床面

② 天吊り設置の例



注意

床面と侵入禁止領域の間の保安領域を確保できない場合は、プロジェクターとスクリーンの間への観客の立ち入りに制限が必要です。

※ 上図は、代表的な設置の例です。この他に、プロジェクターを傾けて設置する場合も、同様に保安領域を確保する必要があります。



安全確保のため、以下の事項を順守してください。

設置について

- 設置場所のレイアウト設計の際には本書に記載された安全への処置の実施を遵守すること。
- 危険回避のため、緊急時に電源プラグをコンセントから抜けるように、コンセントは手の届く範囲に設置すること。
もしくは、プロジェクターを停止できるようなデバイス（ブレーカー）を設けること。
- 前項の侵入禁止領域へ人の目が入らないような安全処置をすること。
- 設置する場所に適したレンズを選定し、レンズごとに設定された安全のための領域を確保する処置を適切にすること。
プロジェクターを動作させて光の調整作業などをする前に、必ず適切な処置を完了すること。
- 設置後にレンズごとに設定された安全確保の処置が適切に施行されているか妥当性を確認すること。
妥当性の確認は定期的実施し、確認結果の記録を保管すること。

設置業者または販売店から機器管理者（オペレーター）に対して、必ず以下を実施してください

- 機器管理者（オペレーター）に対して、安全に関する教育を機器使用前に必ず実施すること。
- 機器管理者（オペレーター）に対して、動作前点検（投写光に対する安全の確認を含む）を必ず実施するように指示すること。
- 機器管理者（オペレーター）に対して、プロジェクター動作時には必ず機器管理者（オペレーター）が緊急時の対応が出来るような状態で管理するように指示すること。
- 機器管理者（オペレーター）に対して、本書、点検記録をいつでも参照できる場所へ保存・保管しておくよう指示すること。
各国、各地域の規制を遵守した状態であることを明確にしておくように指示すること。

設置や保管についての注意事項

● 次のような場所に設置したり、保管したりしないでください。

- ・ 振動や衝撃が加わる場所
動力源などの振動が伝わる所に設置したり、車両、船舶などに搭載すると、プロジェクターに振動や衝撃が加わって内部の部品が傷み、故障の原因となります。
- ・ 高圧電線や動力源の近く
妨害を受ける場合があります。
- ・ 強い磁界が発生する場所
故障の原因となります。
- ・ 屋外および湿気やほこりの多い場所
油煙や湯気の当たるような場所
腐食性のガスが発生する場所
キャビネットに油や薬品、水分などが付着した場合、キャビネットの変形またはひび割れ、金属部分の腐食、および故障の原因となります。

● 天吊り設置時の注意事項

- ① 落下防止のためプロジェクターおよび天井取付けユニットの荷重に長期間耐えるようにしてください。
- ② 設置は、天井取付けユニットの取扱説明書に従って、正しく確実に作業してください。所定のネジや固定金具はすべて確実に取り付けてください。
- ③ 落下防止のために落下防止ワイヤーを使用してください。
 - ・ 市販の金具などを用いて建物や構造物の丈夫な箇所とプロジェクターのセキュリティバーを落下防止ワイヤーで接続してください。
 - ・ 市販の金具や落下防止ワイヤーはプロジェクターおよび天井取付けユニットの荷重に耐えられるように十分強度のある物をご使用ください。
 - ・ 落下防止ワイヤーはプロジェクターに負荷をかけないように、少したるませるように設置してください。
 - ・ セキュリティバーの位置については、[34 ページ](#)をご覧ください。

廃棄について

本機を廃棄する際は、お買いあげの販売店、または自治体にお問い合わせください。

個人情報の初期化について

本機には、IP アドレス等の情報が記録されている可能性があります。本機を廃棄または譲渡する前に、オンスクリーンメニューで「リセット」を実行してください。

リセットできない項目は、個別に工場出荷状態に戻してください。

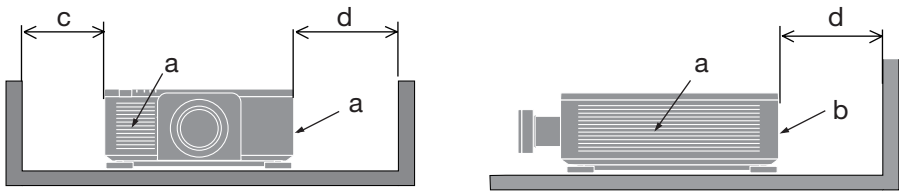
プロジェクターの性能確保のための注意事項

- レーザー光線のような強い光がレンズから入り込むと、故障の原因となります。
- たばこの煙の多い場所での使用・長時間の使用
 - ・ たばこの煙・ほこりの多い場所で使用する場合、または長時間連続して使用する場合は、あらかじめ本書の裏表紙に掲載しているシャープサポートページをご確認ください。
- プロジェクターを高所（気圧の低い所）で使用すると、光学部品の交換時期が早まる場合があります。
- プロジェクターの持ち運びについて
 - ・ いったんレンズユニットを取り外し、レンズに傷が付かないように必ずレンズキャップを取り付けてください。また、プロジェクターには防塵キャップを取り付けてください。
 - ・ プロジェクターに振動や強い衝撃を与えないでください。プロジェクターの故障の原因となります。
- チルトフットはプロジェクターの傾き調整以外の用途には使用しないでください。チルトフット部分を持って運んだり、壁に掛けて使用するなどの誤った取り扱いをすると、故障の原因となります。
- 投写レンズ面は素手でさわらないでください。投写レンズ面に指紋や汚れが付くと、拡大されてスクリーンに映りますので、投写レンズ面には手を触れないでください。
- 投写中に電源コードを抜かないでください。プロジェクターの AC IN 端子や電源プラグの接触部分が劣化するおそれがあります。投写中に AC 電源を切断する場合は、ブレーカーなどを利用してください。
- リモコンの使用上の注意
 - ・ リモコン受光部に直接日光や強い照明が当たっているとリモコンが動作しにくくなります。
 - ・ リモコンとリモコン受光部との間に障害物があると、操作できないことがあります。
 - ・ 乾電池が消耗してくると、操作できる距離が徐々に短くなります。早めに新しい乾電池に交換してください。
 - ・ 蛍光灯などが近くにある場合は、動作しにくいことがあります。
 - ・ 誤動作防止のために、エアコンやステレオコンポなど他の機器のリモコンと同時に使用しないでください。
 - ・ 他の機器のリモコンによる影響が懸念される場合は、リモコンの識別 ID（リモコン ID またはコントロール ID）を設定するなどして誤動作を防止してください。
 - ・ プロジェクターから約 7 m 以内でプロジェクターのリモコン受光部に向けて操作してください。
 - ・ リモコンを落したり、誤った取り扱いはしないでください。
 - ・ リモコンに水や液体をかけないでください。万一ぬれた場合は、すぐにふき取ってください。
 - ・ できるだけ熱や湿気の少ないところで使用してください。

- スクリーンへの外光対策をしてください。
スクリーンには、照明などプロジェクター以外からの光が入らないようにしてください。
外光が入らないほど、ハイコントラストで美しい映像が見られます。
- スクリーンについて
ご使用のスクリーンに汚れ、傷、変色などが発生すると、きれいな映像が見られません。
スクリーンに揮発性のものをかけたり、傷や汚れが付かないよう取り扱いにご注意ください。

設置する際の周囲との距離についての注意

- プロジェクターを設置する際は、下記のように周囲に十分な空間を作ってください。
プロジェクターから出た高温の排気が再びプロジェクターに吸気される場合があります。
また、エアコンから吹き出された風がプロジェクターに当たらないようにしてください。
プロジェクターの温度制御で異常（温度エラー）を感知して自動的に電源が切れることがあります。



a : 吸気口 / b : 排気口 / c : 30cm 以上 / d : 50cm 以上

[注意]

- 上の図において、プロジェクターの上方には十分な空間があるものとします。
- マルチスクリーン投写など、複数台のプロジェクターを並べて設置する場合は、吸気と排気に障害が生じないように、本体の周囲に十分な空間をあけてください。吸気と排気に障害が生じると、プロジェクターの内部温度が上昇し、故障の原因となります。



投写する映像の著作権について

- 営利目的または公衆に視聴させることを目的として、プロジェクターを使って映像を投写する場合、プロジェクターの機能を使ってオリジナルの映像に対して投写範囲を小さくしたり変形したりすると、著作権法上で保護されている著作者の権利を侵害するおそれがあります。

アスペクト、台形補正、部分拡大などの機能を使用する場合はご注意ください。

有線 LAN に関するご注意

- 本機の HDBaseT ポートおよび LAN ポートは公衆回線（電気通信事業者から貸与またはレンタルされたルーターを含む）に直接接続することを意図して設計されていません。そのため HDBaseT ポートおよび LAN ポートを公衆回線に直接接続することは電気通信事業法で禁止されています。

商標について

- ・ Microsoft、Windows、PowerPoint は、米国 Microsoft Corporation の米国およびその他の国における登録商標または商標です。
- ・ HDMI、HDMI High-Definition Multimedia Interface、HDMI のトレードドレスおよび HDMI のロゴは、HDMI Licensing Administrator, Inc. の商標または登録商標です。
- ・ HDBaseT™ および HDBaseT Alliance ロゴは、HDBaseT Alliance の商標です。
- ・ DisplayPort および DisplayPort ロゴは、Video Electronics Standards Association の米国その他の国における商標です。
- ・ DLP® および DLP ロゴは、Texas Instruments の登録商標です。
- ・ PJLink 商標は、日本・米国その他の国や地域における登録商標または出願商標です。
- ・ ブルーレイは、Blu-ray Disc Association の商標です。
- ・ Crestron™、Crestron Connected™、は Crestron Electronics, Inc. の米国その他の国における登録商標または商標です。
- ・ その他説明書に記載のメーカー名および商品名は、各社の登録商標または商標です。

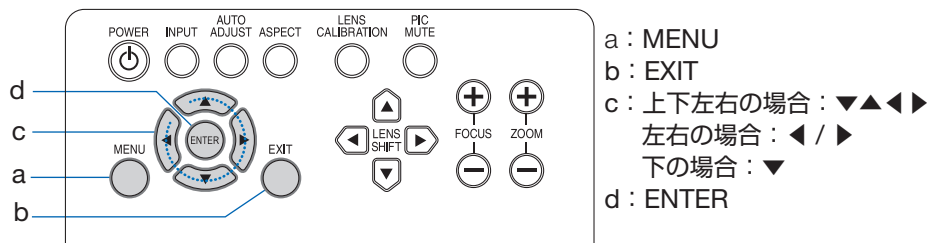
本書の表記について

マークの意味

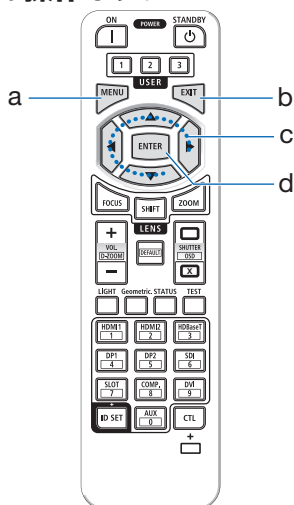
[重要]	データが消えたり、もとに戻せない操作など、十分に注意していただきたいことを表しています。
[注意]	注意や制限事項を表しています。
[参考]	補足説明や役立つ情報を表しています。
→ 00 ページ	本書内の参照ページを表しています。

操作ボタンの表記例

●本体の操作ボタン



●リモコンの操作ボタン



[参考]

- 本書に載せている表示画面は、実際と多少異なる場合があります。

1. 製品概要、添付品、名称を確認する

1-1. 特長

● 1 チップ DLP 方式の高輝度・高解像度プロジェクター

表示解像度 3840 ドット× 2400 ライン(4K)、アスペクト比 16:10 のプロジェクターです。

機種名	明るさ
XP-X171Q-B	16500 lm / 17000 lm (センター) AC 100 V 時は 14000 lm / 14400 lm (センター)
XP-X141Q-B	13500 lm / 13900 lm (センター)

● 高い防塵性能を可能とした独自の密閉構造

防塵性能に優れているため、フィルターを搭載していません。そのため、フィルターの交換が不要です。

● 長寿命レーザー光源を採用

レーザー光源は長寿命のため、光源の交換や調整などのメンテナンスが長期間不要です。

● 設置場所に応じて選べるオプションレンズ

6 種類のオプションレンズに対応しており、様々な設置場所、投写方法に合わせたレンズを選択することができます。

なお、工場出荷時はレンズ未装着のため、別途オプションレンズをお買い求めください。

● 360° の設置、ポートレート投写が可能

本機は垂直方向に 360° どの角度でも投写できる「チルトフリー」や、水平方向に 360° どの角度でも投写できる「ロールフリー」機能を搭載しています。

● 電動レンズコントロールで容易な画面調整

本体側面の操作ボタンやリモコンの操作で、投写画面のズーム、フォーカス、位置調整（レンズシフト）ができます。

● HDMI、DisplayPort、HDBaseT、SDI などの豊富な入力端子

HDMI (1/2)、DisplayPort (1/2)、HDBaseT、SDI (IN/OUT) の入力端子を装備しています。本機の HDMI 入力端子、DisplayPort 入力端子は、HDCP に対応しています。

※ HDBaseT は、HDBaseT Alliance によって策定された家電製品向けの接続規格です。

● 複数台のプロジェクターを用いたマルチスクリーン投写

複数台のプロジェクターを並べて、エッジブレンディング機能により画面の境界を滑らかにし、解像度の高い映像をさらに大画面で投写することができます。

● 有線 LAN

LAN ポートと HDBaseT ポートを装備しているため、有線 LAN に接続してコンピューターから本機を制御することができます。

● 便利なアプリケーションソフトに対応

- ・ NaViSet Administrator 2
コンピューターとプロジェクターを有線 LAN で接続して、コンピューター側からプロジェクターの様々な機能を制御するソフトウェアです。
- ・ ProAssist
コンピューターとプロジェクターを有線 LAN で接続して、コンピューターからプロジェクターのレンズ制御などを行うソフトウェアです。なお、ProAssist には、本機で対応していない機能があります。

● Crestron Connected に対応

Crestron Connected に対応しています。コンピューターから、ネットワークに接続した複数の機器を管理・制御することができます。

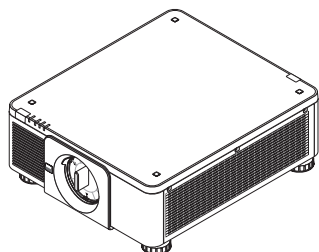
詳細は、Crestron Electronics 社のホームページをご覧ください。

<https://www.crestron.com/>

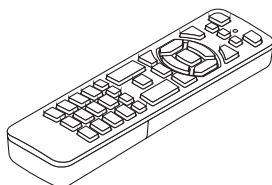
※ XiO Cloud には対応していません。

1-2. 添付品の確認

添付品の内容をご確認ください。



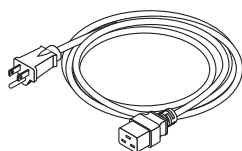
プロジェクター（本機）
防塵キャップ



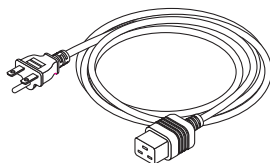
リモコン



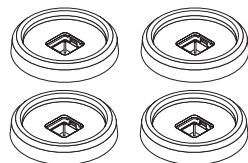
単4形アルカリ乾電池
（リモコン用）2本



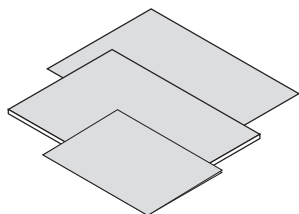
AC100V用電源コード
（3芯タイプ）（2.5m）



【XP-X171Q-Bのみ】
AC200V用電源コード
（3芯タイプ）（2.5m）



スタッキングホルダー：4個
本機を積み重ねて投写する場合
（スタック設置）、プロジェク
ターのチルトフットをのせるた
めのホルダーです。



クイックスタートガイド
重要なお知らせ
保証書



XP-15CM 取り付け用ネジ（M4 × 16mm）：6本

別売の天吊り金具 XP-15CM を本機に取り付けるときに使用します。

※ 取り付けは、販売店に依頼してください。

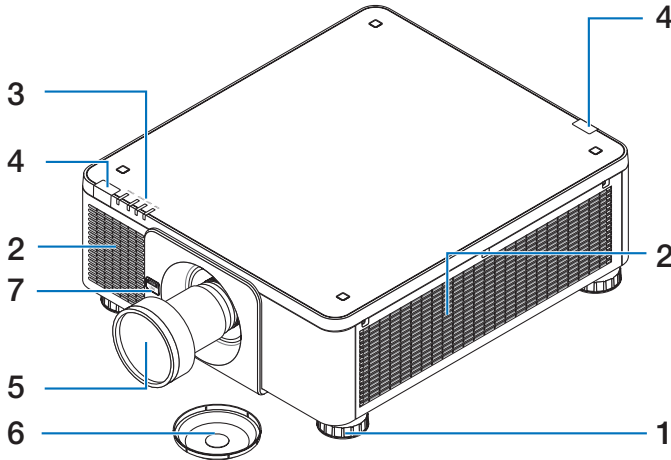
【参考】

- 万一添付品などが不足していたり破損している場合は、お買いあげの販売店またはお客様ご相談窓口にご連絡ください。
- 添付品の外観が本書のイラストと多少異なる場合がありますが、実用上の支障はありません。

1-3. 本体各部の名称

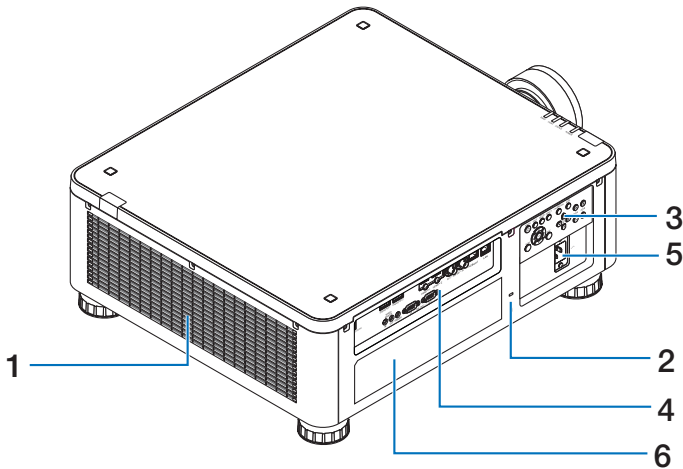
本体前部

レンズは別売です。レンズユニット XP-61ZL を装着している状態で説明しています。



- 1 チルトフット（4箇所）**
チルトフットを回して左右の傾きを微調整します。
- 2 吸気口**
外気を取り込み、内部を冷却します。
- 3 インジケータ表示部**
電源入／スタンバイなど本機の状態をインジケータの点灯／点滅で知らせます。
(→ 35、147 ページ)
- 4 リモコン受光部**
リモコンの信号を受ける部分です。本体の前面と背面の2箇所にあります。
- 5 レンズ**
ここから映像が投写されます。(レンズユニットは別売です。)
- 6 レンズキャップ（レンズユニットに装着）**
レンズを保護します。
- 7 レンズリリース（LENS）ボタン**
レンズユニットの取り外しの際に使用します。


本体後部



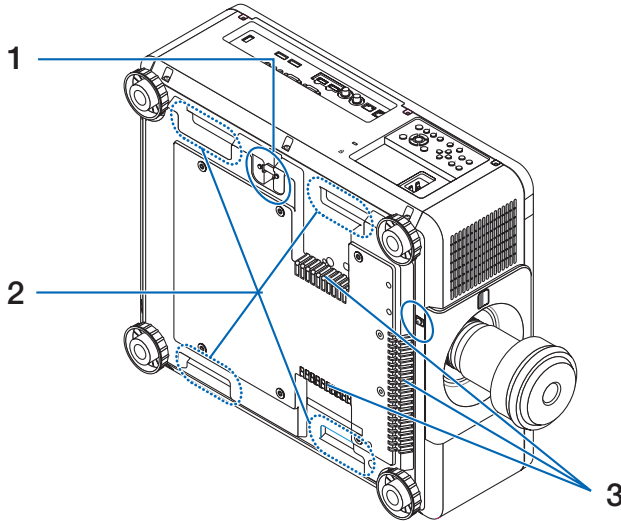
- 1 **排気口**
内部の熱を排気します。
- 2 **セキュリティスロット**
盗難防止のためワイヤーケーブルを付ける際に使用します。
詳しくは下記の [参考] をご覧ください。
- 3 **本体操作部**
本機の電源の入/切や、投写する映像信号の切り替え操作などができます。
- 4 **接続端子部**
各種映像信号のケーブルを接続します。
- 5 **AC IN 端子**
添付の電源コードを接続します。
- 6 **銘板ラベル**

.....

[参考]

- **セキュリティスロットについて** 
セキュリティスロットは、市販のケンジントン社製セキュリティケーブルに対応しています。製品については、ケンジントン社のホームページをご参照ください。
-

本体底面



1 セキュリティバー

盗難防止用チェーン（またはワイヤー）を取り付けます。
本機のセキュリティバーは、直径 4.6 mm の太さのものまで対応しています。

2 取っ手（4箇所）

本機を移動させるときは、この取っ手に手をかけて持ち上げます。

3 吸気口

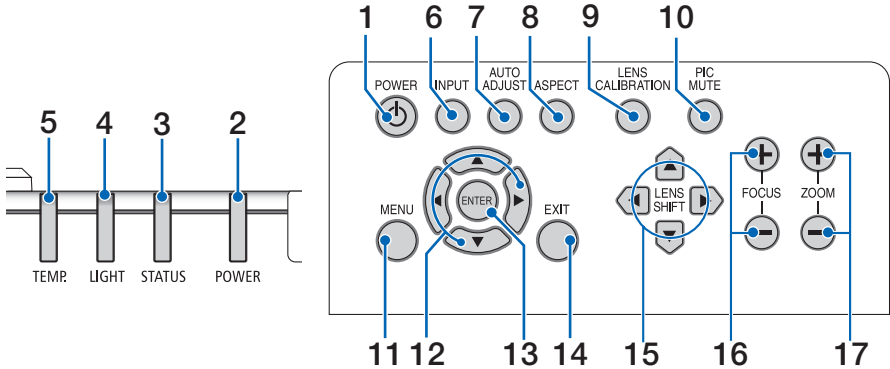
外気を取り込み、内部を冷却します。



注意

- 取っ手に手をかけて、2人以上で持ち運んでください。
1人で持ち運んだ場合、けがや腰痛の原因となることがあります。
- 本機を持ち運ぶ場合に、取っ手以外の部分を持たないでください。
落下してけがの原因となることがあります。

本体操作部 / インジケータ表示部



1 ㊤ ボタン (電源ボタン)

本機の電源を入/スタンバイ (待機状態) します。

電源を切る (スタンバイ状態) ときは、一度押しと画面に確認メッセージが表示されるので、続いてもう一度㊤ ボタンを押します。

2 電源インジケータ (POWER)

本機の電源の状態を表すインジケータです。

電源が入っているときは緑色に点灯します。電源が切れているときは、状態によって赤色またはオレンジ色で点灯/点滅します。

詳しくは「インジケータ表示一覧」をご覧ください。(→ 147 ページ)

3 ステータスインジケータ (STATUS)

レンズのキャリブレーション中などに点灯/点滅します。

詳しくは「インジケータ表示一覧」をご覧ください。(→ 147 ページ)

4 ライトインジケータ (LIGHT)

光源の状態をお知らせします。

5 温度インジケータ (TEMP.)

プロジェクター周囲の温度が高くなっていることをお知らせします。

6 INPUT ボタン

押しごとに、HDMI1 → HDMI2 → DisplayPort1 → DisplayPort2 → HDBaseT → SDI の順で入力端子が切り替わります。

7 AUTO ADJUST ボタン

投写している映像を最適な状態に自動調整します。

8 ASPECT ボタン

押しごとにアスペクトを切り替えます。

9 LENS CALIBRATION ボタン

レンズユニットおよびレンズシフトの調整範囲を校正し、レンズシフトがホームポジションに戻ります。

10 PIC MUTE ボタン

映像を一時的に消します。もう一度押すと戻ります。

11 MENU ボタン

各種設定・調整のオンスクリーンメニューを表示します。

12 ▼▲◀▶ボタン

- ・ オンスクリーンメニューを表示しているときに▼▲◀▶ボタンを押すと、設定・調整したい項目を選択できます。
- ・ テストパターン表示中は、パターンを変更します。

13 ENTER ボタン

オンスクリーンメニュー表示中は、次の階層のメニューに進みます。
確認メッセージ表示中は、項目を決定します。

14 EXIT ボタン

オンスクリーンメニュー表示中は、メニューを閉じます。
確認メッセージ表示中は、操作を取り消します。

15 LENS SHIFT ボタン

投写画面の位置を調整します。

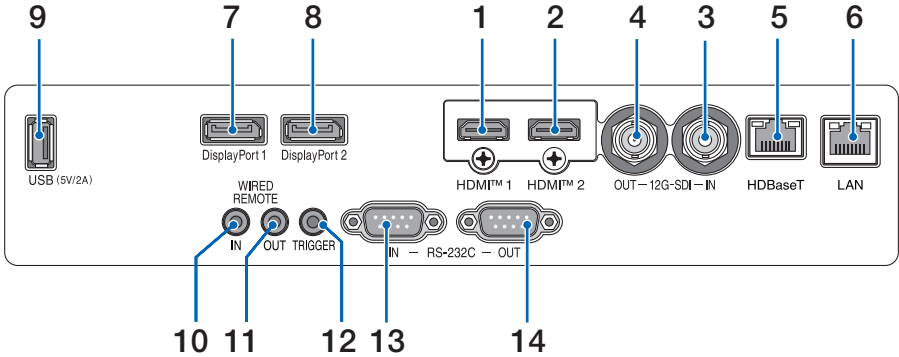
16 FOCUS ボタン

投写画面のピントを合わせます。

17 ZOOM ボタン

投写画面の大きさを微調整します。

接続端子部



- 1 **HDMI 1 入力端子 (タイプ A)**
コンピューターやブルーレイプレーヤーなどの出力端子と接続します。
- 2 **HDMI 2 入力端子 (タイプ A)**
コンピューターやブルーレイプレーヤーなどの出力端子と接続します。
- 3 **SDI 入力端子 (BNC)**
映像機器の SDI 出力端子と接続します。
- 4 **SDI 出力端子 (BNC)**
SDI 入力端子に入力された映像信号を出力します。
- 5 **HDBaseT ポート (RJ-45)**
本機を市販の HDBaseT 対応の伝送機器に接続します。
- 6 **LAN ポート (RJ-45)**
本機を有線 LAN に接続します。接続すると本機の HTTP サーバー機能を利用し、コンピューターでウェブブラウザを使用して本機を制御することができます。
- 7 **DisplayPort 1 入力端子 (DisplayPort 20 ピン)**
コンピューターなどの DisplayPort 出力端子と接続します。
- 8 **DisplayPort 2 入力端子 (DisplayPort 20 ピン)**
コンピューターなどの DisplayPort 出力端子と接続します。
- 9 **USB-A ポート (タイプ A)**
本機の電源が入っているときに 5.0V/2.0A の電源を供給します。

10 ワイヤードリモート入力端子 (ステレオ・ミニ)

本機を有線でリモコン操作する場合に使用します。

[注意]

- リモート端子にリモコンケーブルが接続されているときは、赤外線でのリモコン操作はできません。
-

11 ワイヤードリモート出力端子 (ステレオ・ミニ)

ワイヤードリモート入力端子に入力されたリモコン信号を出力します。

12 スクリーントリガー端子 (ステレオ・ミニ)

本機の電源を入れると、スクリーンの制御電圧が出力されます。

本機の電源の入／切に応じて、スクリーンの上げ下げなどの制御をする場合に、スクリーンコントローラーなどの機器に接続します。

13 RS-232C 入力端子 (D-Sub 9 ピン)

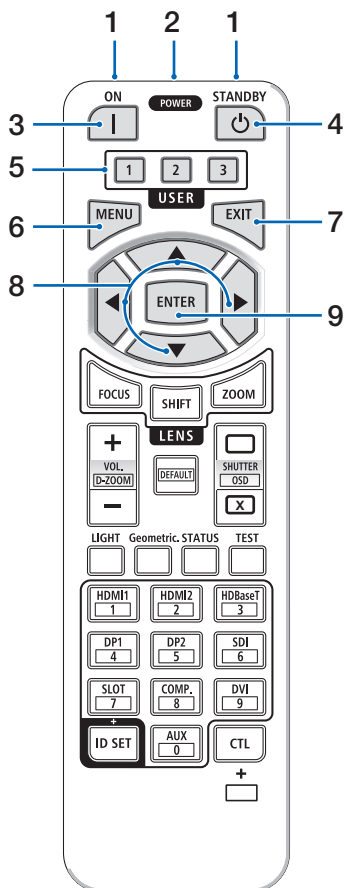
コンピューターから制御コマンドを送信して本機を操作する場合に使用します。

市販のリバースタイプ(クロスタイプ)のRS-232Cケーブルを接続してください。

14 RS-232C 出力端子 (D-Sub 9 ピン)

RS-232C 入力端子に入力された制御信号を出力します。

1-4. リモコン各部の名称



1 リモコン送信部

赤外線によるリモコン信号が送信されます。本体のリモコン受光部に向けて操作してください。

2 リモコンケーブル接続端子

リモコンを有線で使用するとき、市販のΦ3.5 ステレオミニプラグ付きケーブル（抵抗なし）を接続します。

3 POWER ON ボタン (|)

スタンバイ状態のときに、本機の電源を入れます。

4 POWER STANDBY ボタン (⏻)

一度押しと電源オフ確認メッセージを表示します。もう一度 POWER STANDBY（または ENTER）ボタンを押すと、本機の電源が切れます。

5 USER1/2/3 ボタン

USER1: 投写している映像を最適な状態に自動調整します。

USER2/3: (本機では使用しません)

6 MENU ボタン

各種設定・調整のオンスクリーンメニューを表示します。

7 EXIT ボタン

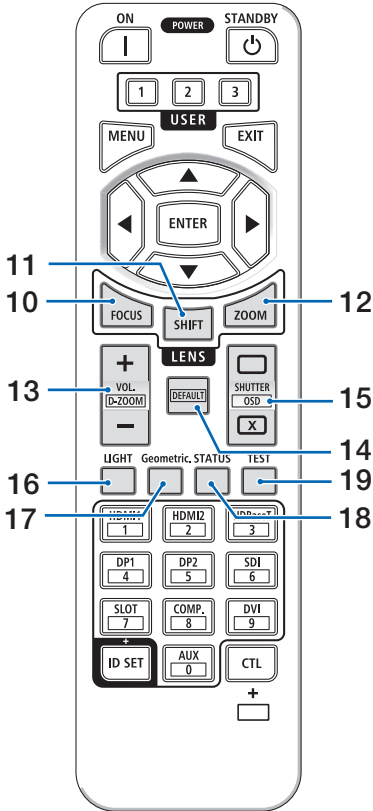
オンスクリーンメニュー表示中は、メニューを閉じます。確認メッセージ表示中は、操作を取り消します。

8 ▼▲▲▶▶▶ ボタン

オンスクリーンメニュー操作や D-ZOOM ボタン、SHIFT ボタンと組み合わせて使用します。
・テストパターン表示中は、パターンを変更します。

9 ENTER ボタン

オンスクリーンメニュー表示中は、次の階層のメニューに進みます。
確認メッセージ表示中は、項目を決定します。



10 FOCUS ボタン

レンズ制御（ズーム／フォーカス）を表示します。◀ / ▶ ボタンでレンズのフォーカスを調整します。

11 SHIFT ボタン

レンズ制御（シフト）を表示します。▼▲◀▶ ボタンでレンズ位置を調整します。

12 ZOOM ボタン

レンズ制御（ズーム／フォーカス）を表示します。▼ / ▲ ボタンでレンズのズームを調整します。

13 VOL/D-ZOOM + / - ボタン

CTL ボタンと同時に押すと、画面の拡大・縮小（もとに戻す）をします。

14 DEFAULT ボタン

（本機では使用しません）

15 SHUTTER /OSD OPEN (□) /CLOSE (x) ボタン

CLOSE ボタンを押すと、光源が消灯して投写光が一時的に消えます。OPEN ボタンを押すと戻ります。

CTL ボタンと同時に CLOSE ボタンを押すと、オンスクリーン表示を消します（オンスクリーンミュート）。CTL ボタンと同時に OPEN ボタンを押すと戻ります。

16 LIGHT ボタン

押すごとに基準ライトモードを切り替えます。

17 Geometric. ボタン

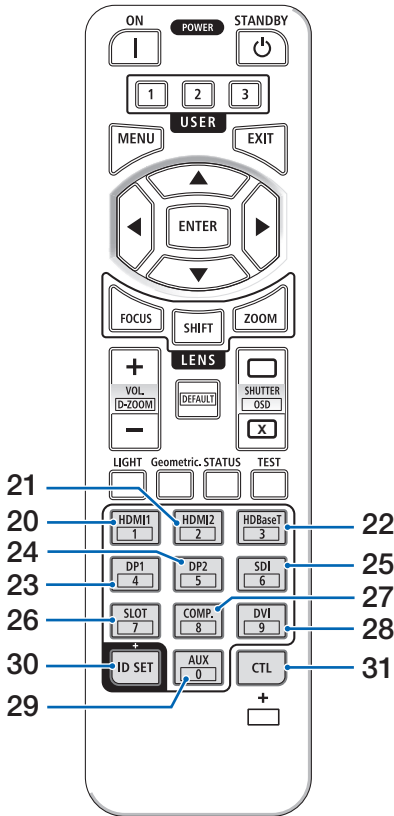
オンスクリーンメニューの「表示」を表示します。

18 STATUS ボタン

オンスクリーンメニューの「情報」を表示します。

19 TEST ボタン

テストパターンを表示します。



20 HDMI1 ボタン

HDMI1 入力を選択します。

21 HDMI2 ボタン

HDMI2 入力を選択します。

22 HDBaseT ボタン

HDBaseT 入力を選択します。

23 DP1 ボタン

DisplayPort1 入力を選択します。

24 DP2 ボタン

DisplayPort2 入力を選択します。

25 SDI ボタン

SDI 入力を選択します。

26 SLOT ボタン

(本機では使用しません)

27 COMP. ボタン

(本機では使用しません)

28 DVI ボタン

(本機では使用しません)

29 AUX ボタン

(本機では使用しません。)

30 ID SET ボタン

複数台のプロジェクターを本機のリモコンで個別に操作するときのコントロール ID 設定に使用します。

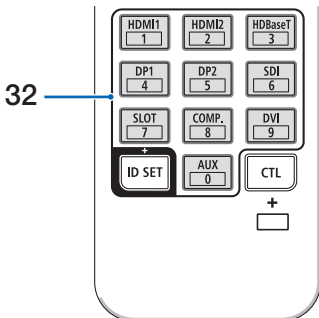
31 CTL ボタン

他のボタンと併用するための複合機能ボタンです。

32 数字 (0 ~ 9) 入力ボタン

複数台のプロジェクターを本機のリモコンで個別に操作する場合の ID 入力に使用します (コントロール ID 設定)。

ID SET ボタンを押したまま 0 ボタンを押すと、コントロール ID 設定を解除します。



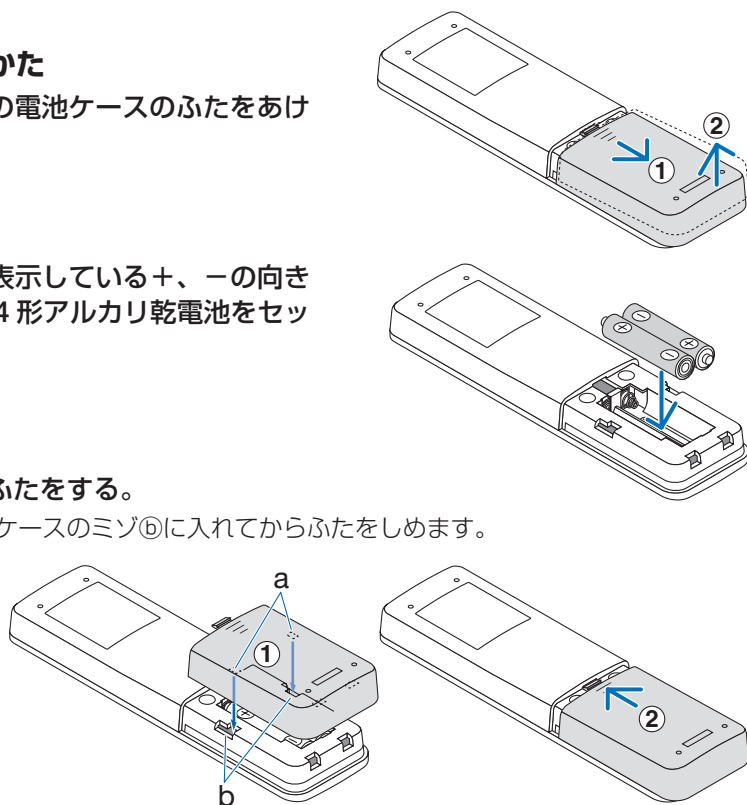
[注意]

- リモコンの使用上の注意は 24 ページをご覧ください。

● 乾電池の入れかた

1. リモコン裏面の電池ケースのふたをあける。
2. ケース内部に表示している+、-の向きに合わせて単 4 形アルカリ乾電池をセットする。
3. もとどおりにふたをする。

ふたのツメ③をケースのミゾ④に入れてからふたをしめます。

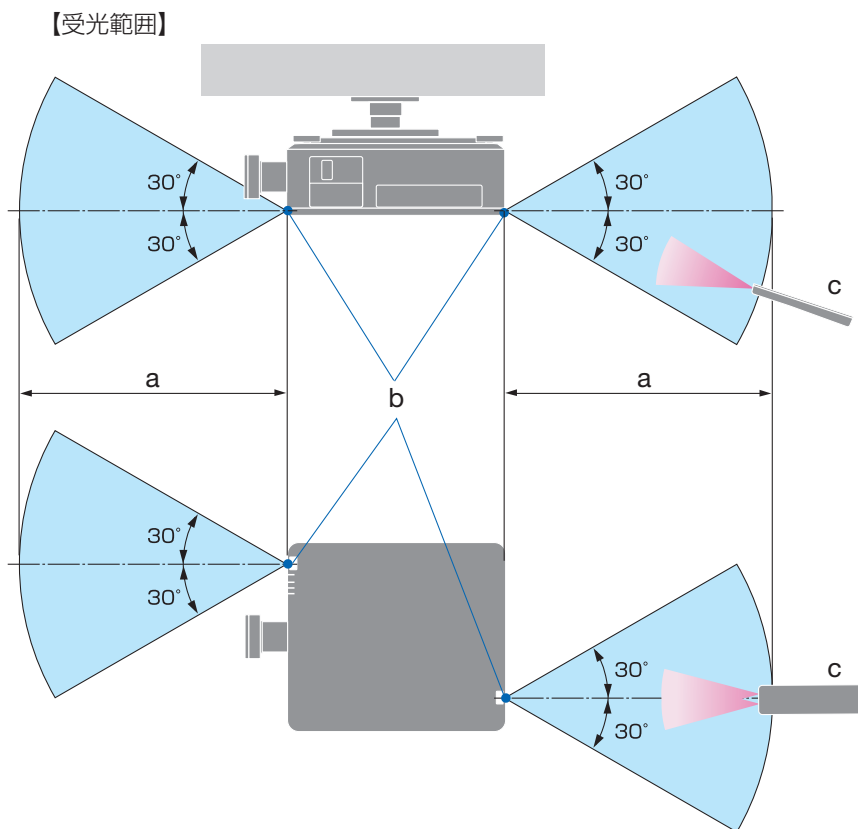


[注意]

- 乾電池を交換するときは、2本とも同じ種類の単4形アルカリ乾電池をお買い求めください。

●リモコンの有効範囲

リモコン送信部を本体のリモコン受光部に向けてリモコンを操作してください。おおよそ次の範囲内でリモコンの信号が受信できます。

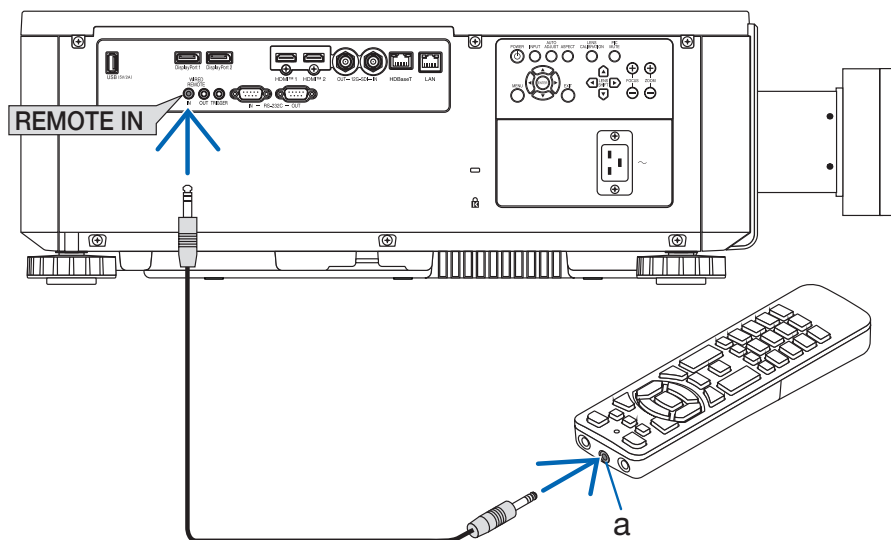


a: 約 7m / b: プロジェクターのリモコン受光部 / c: リモコン

(注) 有効範囲のイメージを表した図のため実際とは多少異なります。

●リモコンケーブルを使用する

本体のリモコン受光部とリモコンの間に遮へい物などがあるときや、受光範囲外でリモコン操作するときは、リモコンケーブルを使用して、本体とリモコンを接続してください。



a: リモコンケーブル接続端子

- ・ リモコンケーブルは、市販のΦ 3.5 ステレオミニプラグ付き（抵抗なし）を使用してください。
- ・ REMOTE 端子にリモコンケーブルが接続されているときは、赤外線でのリモコン操作はできません。
- ・ REMOTE 端子からリモコンへ電源は供給されません。有線で使用する場合でも、リモコンに乾電池を入れてください。

2. 映像を投写する（基本操作）

2-1. 映像を投写する流れ

ステップ **1** コンピューターと接続する／電源コードを接続する
 (→[次ページ](#))

ステップ **2** 本機の電源を入れる (→ [48 ページ](#))

ステップ **3** 入力信号を選択する (→ [50 ページ](#))

ステップ **4** 投写画面の位置と大きさを調整する (→ [51 ページ](#))

ステップ **5** プレゼンテーションする

ステップ **6** 本機の電源を切る (→ [58 ページ](#))

ステップ **7** あとかたづけ (→ [59 ページ](#))

2-2. コンピューターと接続する／電源コードを接続する

1. コンピューターと接続する

ここでは、コンピューターとの基本的な接続を説明します。

コンピューターの HDMI 出力端子と本機の HDMI1 入力端子（HDMI1 IN）または HDMI2 入力端子（HDMI2 IN）を HDMI ケーブルで接続します。

2. 電源コードを接続する



注意

- 本機は電源コードのアース端子をアースに接続することを前提に設計されている 3 芯プラグ機器です。機器の安全確保のため、電源コードは、3 芯コンセントに直接接続し、機器のアースを確実に接続してご使用ください。アースを接続しないと感電するおそれがあります。2 芯プラグへの変換アダプターは使用しないでください。
- プロジェクターとコンピューター（信号源）は必ず同じアースに接続してください。
プロジェクターとコンピューター（信号源）を離れた場所のアースに接続すると、アース電位の変動により、発火・発煙の原因となることがあります。
- アース工事は専門業者にご依頼ください。
- 電源コードを AC IN 端子および 3 芯コンセントに接続するときは、コネクターやプラグを奥までしっかり差し込んでください。
電源コードの接続がゆるむと、火災・感電の原因となるおそれがあります。

添付の電源コードを使って、本機をコンセントに接続してください。

AC100V の場合

- ① AC100 V 用電源コードのコネクターを本機の AC IN 端子に差し込む。
- ② AC100 V 用電源コードのプラグを AC100V の 3 芯コンセント（アース工事済み）に差し込む。

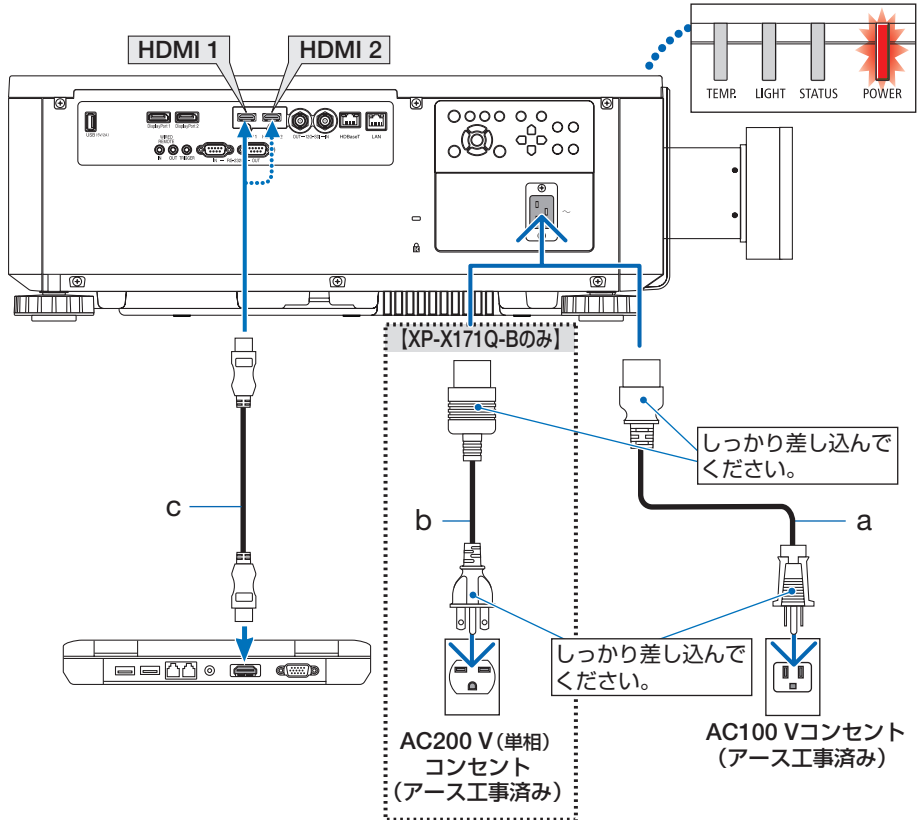
[XP-X171Q-B のみ] AC200 V の場合

- ① AC200 V 用電源コードのコネクターを本機の AC IN 端子に差し込む。
- ② AC200 V 用電源コードのプラグを AC200 V (単相) の 3 芯コンセント (アース工事済み) に差し込む。

[重要]

- 三相 200V の電源には接続しないでください。故障の原因となります。

電源コードを接続すると、本機の電源インジケーターが点灯します。



a : AC100 V 用電源コード（添付） /

b : [XP-X171Q-B のみ] AC200 V 用電源コード（添付） / c : HDMI ケーブル（市販）

- プレミアムハイスピード対応の HDMI ケーブルを使用してください。



注意

電源を切ったときは、一時的に本体が高温になることがあります。
取り扱いに注意してください。

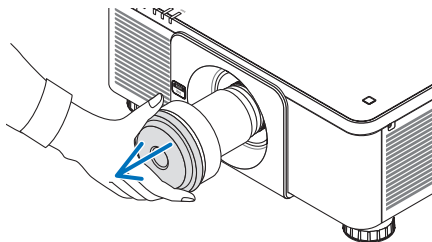
2-3. 本機の電源を入れる



警告

プロジェクターは強い光を投写します。
電源を入れる際は、プロジェクター本体の側面または背面（侵入禁止領域の外）で操作してください。また、投写範囲内にレンズを見ている人がいないことを確認してください。

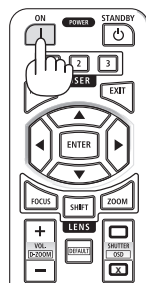
1. レンズキャップを取り外す。



2. POWER ON ボタンを押す。

電源インジケータが赤色の点灯から緑色に変わり点滅し始めます。その後、スクリーンに映像が投写されます。

- ・ 本体で操作する場合は、**④** ボタンを押します。
- ・ 信号が入力されていないときは、青い画面（ブルーバック）が表示されます（工場出荷時のメニュー設定時）。
- ・ 映像がぼやけている場合は、画面のフォーカスを合わせてください。（→ 54 ページ）

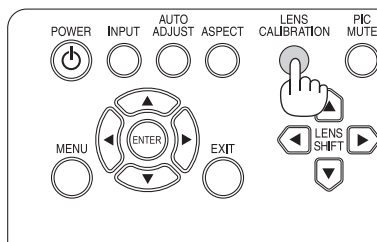


- ・ 別売のレンズユニットを本機に取り付けたとき、またはレンズユニットを交換したときは、本体の LENS CALIBRATION ボタンを押して、「キャリブレーション」を実行してください。

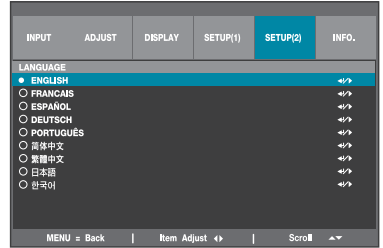
キャリブレーションにより、レンズの調整範囲を校正します。

また、レンズシフトの動作に異常が発生したときも、「キャリブレーション」を実行してください。

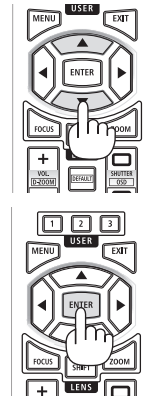
- ・ レンズユニット XP-57UL は、同梱のサポートキットを使ってプロジェクター本体に固定する必要があります。
キャリブレーションは、サポートキットを外した状態で実行してください。固定したままキャリブレーションを実行すると、故障の原因となります。
詳しくは、XP-57UL の設置説明書をご覧ください。



- ・ご購入後はじめて電源を入れたときは LANGUAGE 画面が表示されます。次のように操作して「日本語」を選択してください。
- ・誤って「日本語」以外を選択した場合は、オンスクリーンメニューを表示して「言語」を変更することができます。



- ① ▼ / ▲ ボタンを押して、カーソルを「日本語」に合わせる。
- ② ENTER ボタンを押す。
オンスクリーンメニューの表示が日本語に設定され、オンスクリーンメニューが消えます。



[注意]

- 本機の電源が入っている間は、レンズからレンズキャップを外しておいてください。高温になりレンズキャップが変形します。
- 内部の温度が異常に高いと保護のため電源は入りません。しばらく待って（内部の温度が下がって）から電源を入れてください。
- 電源インジケータが緑色で短い点滅をしているときは STANDBY ボタンを押しても電源は切れません。
- 本機の動作温度内であっても、スリープ状態が長く続いた場合などに内部が高温になることがあります。このときに電源を入れると、まず冷却ファンのみが動作して、しばらくたってから映像が投写されます。

2-4. 入力信号を選択する

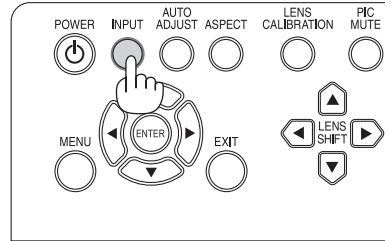
本体の INPUT ボタンを押して選択する

1. 本機に接続しているコンピューターやブルーレイプレーヤーなどの電源を入れる。

ブルーレイプレーヤーなどの映像を投写するときは、再生（PLAY）操作をしてください。

2. INPUT ボタンを押す。

押すごとに、HDMI1 → HDMI2 → DisplayPort 1 → DisplayPort 2 → HDBaseT → SDI の順で入力端子が切り替わります。

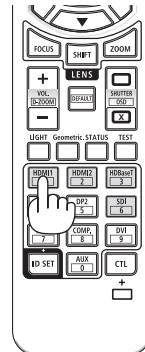


リモコンのダイレクトボタンを押して選択する

1. 本機に接続しているコンピューターやブルーレイプレーヤーなどの電源を入れる。

ブルーレイプレーヤーなどの映像を投写するときは、再生（PLAY）操作をしてください。

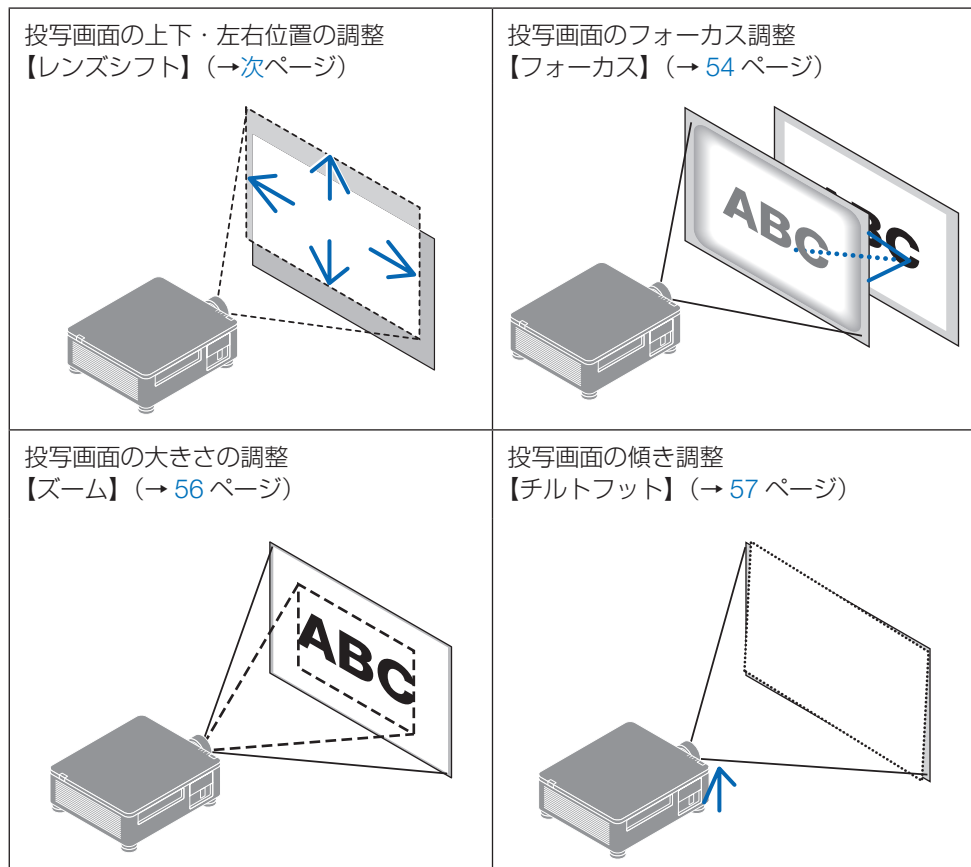
2. リモコンの HDMI1 または HDMI2 ボタンを押す。



2-5. 投写画面の位置と大きさを調整する

レンズシフトやチルトフット、ズーム、フォーカスなどを操作して、投写画面の位置や大きさを調整します。

最適な投写状態になるまで、これらの調整を繰り返してください。



※ここでは、本機に接続しているケーブル類を省略したイラストにしています。

[注意]

- テストパターンを表示中は、リモコンの SHIFT ボタン、FOCUS ボタン、ZOOM ボタンが動作しません。リモコンを使用する場合は、MENU ボタンを押して、オンスクリーンメニューの表示→レンズ→レンズ制御を表示して調整してください。

投写画面の位置の調整（レンズシフト）



注意

- プロジェクターの後ろまたは横から調整してください。前面で調整すると強い光が目に入り、視力障害の原因となります。
- レンズシフト動作中は、レンズユニット取り付け部の周囲に手を近づけないでください。
キャビネットとレンズユニットの隙間に指を挟むおそれがあります。

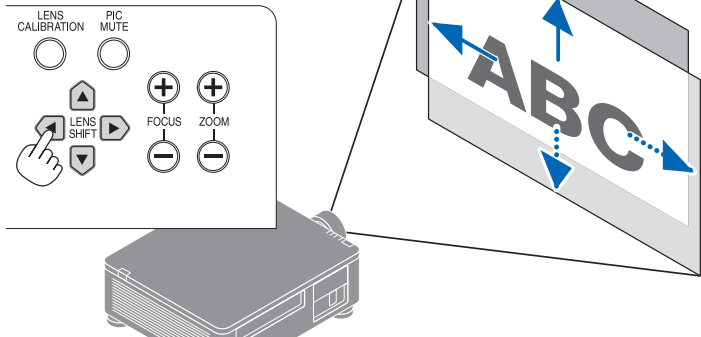
【注意】

- レンズユニット XP-57UL は、同梱のサポートキットを使ってプロジェクター本体に固定する必要があります。サポートキットのネジをゆるめた状態で、レンズシフトで投写画面の位置を微調整できます。
- サポートキットで固定したままレンズシフトの操作をしないでください。故障の原因となります。
- 投写画面の位置を大きく動かす場合は、サポートキットを外してください。詳しくは、XP-57UL の設置説明書をご覧ください。

●本体で調整する

1. LENS SHIFT ▼▲◀▶ ボタンを押す。

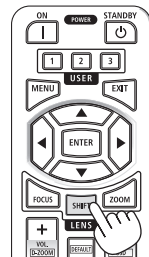
矢印の方向に投写画面が移動します。



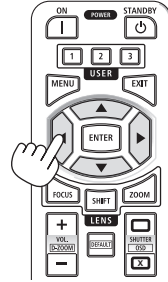
●リモコンで調整する

1. SHIFT ボタンを押す。

レンズ制御（シフト）画面が表示されます。



2. ▼▲◀▶ボタンを押す。
矢印の方向に投写画面が移動します。



レンズシフトをホームポジションに戻す場合

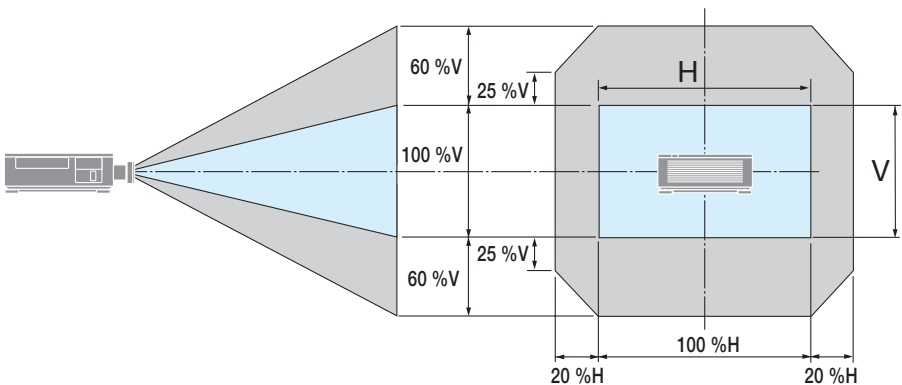
LENS CALIBRATION ボタンを押すと本機のレンズ位置がホームポジション（ほぼ中心位置）に戻ります。

[注意]

- レンズシフトを斜め方向へ最大にすると、画面周辺が暗くなったり、影が出たりします。

[参考]

- 下図はレンズユニット XP-61ZL のレンズシフト調整範囲（投写方式：デスク／フロント）を示しています。
他のレンズユニットについては [125 ページ](#)をご覧ください。



記号の意味：Vは垂直（投写画面の高さ）、Hは水平（投写画面の幅）を表し、レンズシフト範囲を高さおよび幅の比率で表しています。

投写画面のフォーカス合わせ

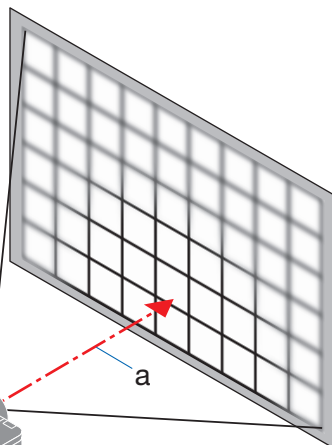
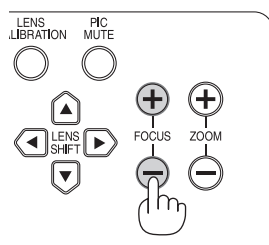
フォーカスは、テストパターンを投写した状態で 30 分以上経過したのちに調整することをおすすめします。

① 光軸付近のフォーカスを合わせる<電動フォーカス>

●本体で操作する

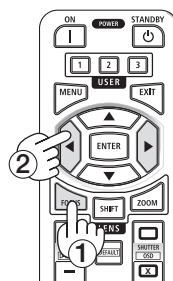
1. FOCUS + / - ボタンを押して光軸[Ⓐ]付近のフォーカスを合わせる。

※ 図はレンズシフトを上方向へ移動しているときの例です。画面下側のフォーカスが合うように調整します。



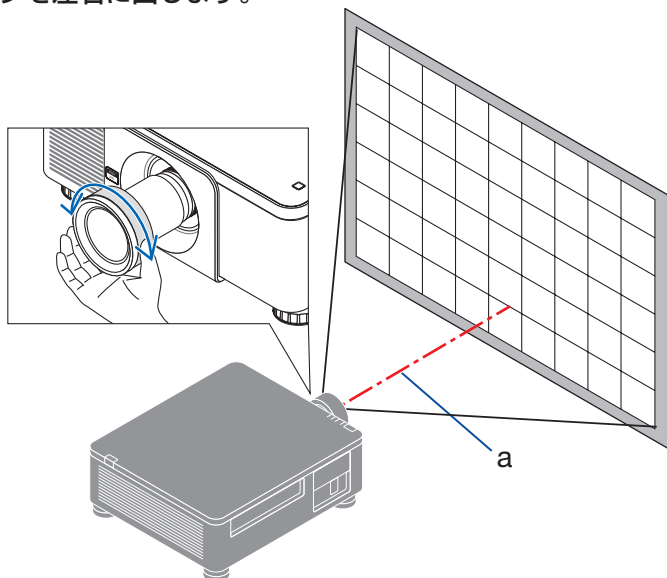
●リモコンで調整する

1. FOCUS または ZOOM ボタンを押す。
レンズ制御（ズーム／フォーカス）画面が表示されます。
2. ◀ / ▶ ボタンを押して光軸[Ⓐ]付近のフォーカスを合わせる。



② 画面周辺のフォーカスを合わせる。＜手動フォーカス＞

1. 周辺フォーカスリングを左右に回します。

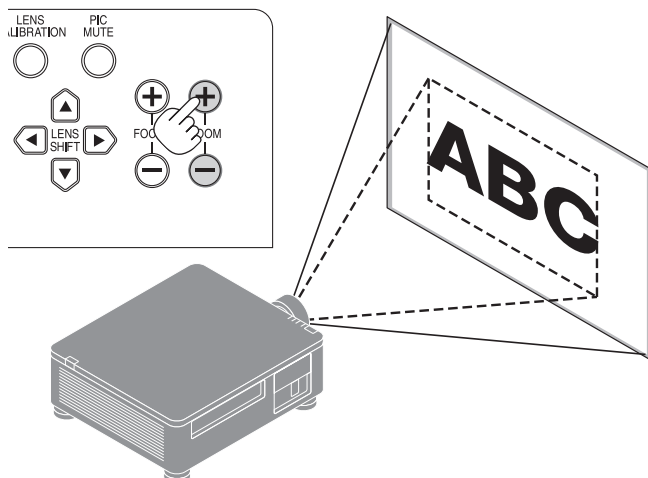


- ③ 画面全体のフォーカスが合うまで、手順①と②を繰り返す。

投写画面の大きさの調整（ズーム）

●本体で調整する

1. ZOOM + / - ボタンを押してズーム（画面の大きさ）を調整する。

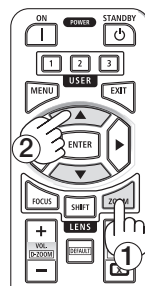


●リモコンで調整する

1. ZOOM または FOCUS ボタンを押す。
レンズ制御（ズーム／フォーカス）が表示されます。



▲ / ▼ ボタンを押して、ズームを調整します。



投写画面の高低と左右の傾き調整（チルトフット）

1. 4箇所のチルトフット④を回して調整する。

チルトフットを回すとチルトフットが伸縮します。

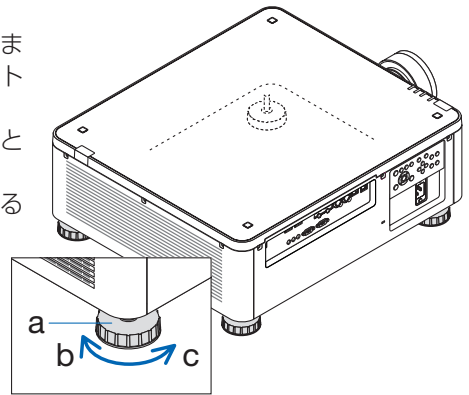
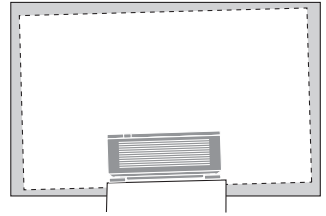
【投写画面の高低調整】

前方（2箇所）または後方（2箇所）のチルトフットを回して高さ調整をします。

【投写画面の傾き調整】

左右に傾いているときは、左側（2箇所）または右側（2箇所）どちらかのチルトフットを回して水平に調整します。

- ・チルトフットは、最大 10mm 伸ばすことができます。
- ・チルトフットにより、本機を最大 1° 傾けることができます。



a：チルトフット / b：伸びる / c：縮む


【注意】

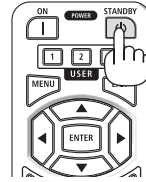
- チルトフットは 10 mm 以上伸ばさないでください。10 mm を超えるとチルトフットの取り付け部分が不安定になり、チルトフットが本体から外れます。
- チルトフットを調整する場合、前後 2 箇所のアジャスターを同時に伸ばし、荷重が均等にかかるようにしてください。いずれか 1 箇所のみを調整すると、荷重が均等にかからず、アジャスターが故障する原因となります。
- チルトフットは、本機の投写角度調整以外の用途には使用しないでください。チルトフット部分を持って運んだり、壁に掛けて使用するなどの誤った取り扱いをすると、故障の原因となります。

2-6. 本機の電源を切る

1. POWER STANDBY ボタンを押す。

画面に電源オフ確認メッセージが表示されま
す。


- ・ 本体で操作する場合は、 ボタンを押
します。



プロジェクターを待機状態にしますか？
もう一度押す

2. もう一度 POWER STANDBY ボタンを 押す。

光源が消灯し、電源が切れます。

- ・ 本体で操作する場合は、もう一度  ボタ
ンを押します。
- ・ 電源を切らない場合は、EXIT ボタンを押
します。



投写中および冷却ファン回転中に AC 電源を切断したときは、一時的に本体が高温になることがあります。取り扱いに注意してください。

[注意]

- 電源インジケーターが緑色で短い点滅をしているときは電源を切る操作をしても電源は切れません。
- 投写中は、本機やコンセントから電源コードを抜かないでください。本機の AC IN 端子や電源プラグの接触部分が劣化するおそれがあります。投写中に AC 電源を切断する場合は、ブレーカーなどを利用してください。
- 各種の調整をして調整画面を閉じたあと約 10 秒間は、AC 電源を切断しないでください。この間に AC 電源を切断すると、調整値が初期化されることがあります。

2-7. あとかたづけ

1. 電源コードを取り外す。
2. 各種信号ケーブルを取り外す。
3. レンズにレンズキャップを取り付ける。
4. 移動させるとき、チルトフットを伸ばしていたら、もとに戻す。

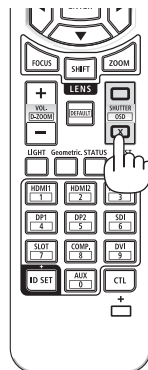
3. 便利な機能

3-1. 投写光を消灯する（レンズシャッター）

1. リモコンの SHUTTER CLOSE (X) ボタンを押す。

光源が消灯して、投写光が一時的に消えます。

SHUTTER OPEN (O) ボタンを押すと投写されます。

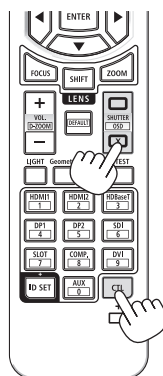


3-2. オンスクリーン表示を消去する（オンスクリーンミュート）

1. リモコンの CTL ボタンを押したまま OSD CLOSE (X) ボタンを押す。

オンスクリーンメニューや入力端子などの表示がなくなります。

- ・ リモコンの CTL ボタンを押したまま OSD OPEN (O) ボタンを押すと、オンスクリーン表示が出るようになります。



[参考]

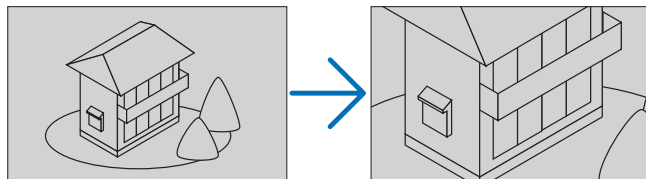
- オンスクリーンミュートが有効になっているかは、MENU ボタンを押したときにオンスクリーンメニューが出ないことで確認できます。
- 電源を切っても、オンスクリーンミュートの状態は保持されます。

3-3. 映像の一部を拡大する (部分拡大)

1. リモコンの CTL ボタンを押したまま VOL/D-ZOOM + ボタンを押す。

押すごとに映像が拡大します。

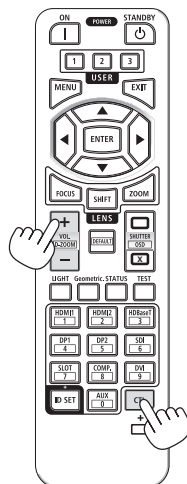
・最大 4 倍まで拡大できます。



2. リモコンの CTL ボタンを押したまま VOL/D-ZOOM - ボタンを押す。

押すごとに映像が縮小します。

・もとのサイズに戻ると、それ以上押しても縮小されません。



[参考]

- 拡大および縮小は、画面中央を中心にして拡大および縮小します。
- オンスクリーンメニューの表示→ズーム→水平位置または垂直位置で、拡大した映像の表示領域を移動できます。

3-4. 輝度（明るさ）を調整する

本機は、使用目的などに合わせて、3つの基準ライトモードを選択できます。
また、輝度を調整して、調整後の明るさを一定に保つように制御することができます。

基準ライトモードの設定	説明
ノーマル	標準的なモードです。 基準ライト調整で、出力を 30 ~ 100%※ ¹ の範囲で調整できます。
エコ	輝度（明るさ）が約 90%※ ² になります。 冷却ファンの回転数も対応して下がります。 消費電力が下がります。
フル	輝度（明るさ）が約 100%※ ² になります。 明るい画面になります。

XP-X171Q-B を AC 100 V で使用する場合は明るさが変わります。

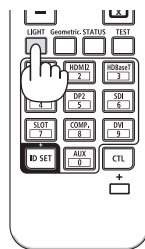
※ 1：30 ~ 85%

※ 2：約 85%

基準ライトモードを切り替える

1. リモコンの LIGHT ボタンを押す。

押すごとに、基準ライトモードが切り替わります。



ライト調整をする

基準ライトモードを「ノーマル」に設定しているときに調整できます。

1. MENU ボタンを押す。

オンスクリーンメニューが表示されます。

2. ▼▲◀▶ ボタンを押して、設定 (1) → 基準ライトモード → 基準ライト調整を選択する。

3. ◀ / ▶ ボタンを押して調整する。

次ページへ続く

.....

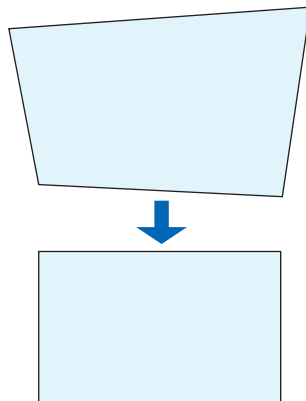
[参考]

- 輝度一定モードを「オン」に設定すると、ライト調整後の輝度(明るさ)を維持できます。
 - 使用環境の温度が高いと、本機の保護機能により一時的に輝度(明るさ)が下がることがあります。保護機能が働くと、LIGHT インジケータがオレンジ色に点灯します。室温を下げることで本機内部の温度が下がると、もとの明るさに戻ります。
-

3-5. 台形の歪みを調整する

幾何学補正の台形補正画面を表示して、投写画面の台形歪みを調整します。

1. リモコンの **Geometric** ボタンを押す。
オンスクリーンメニューの「表示」を表示します。
2. ▼ / ▲ ボタンを押して「幾何学補正」にカーソルを合わせ、ENTER または ▶ ボタンを押す。
幾何学補正画面が表示されます。
3. 「モード」にカーソルが合った状態で ◀ / ▶ ボタンを押して「台形補正」を選択する。
4. ▼ ボタンを押して「台形補正」に合わせ、ENTER ボタンを押す。
台形補正画面に切り替わります。
5. 「水平調整」または「垂直調整」にカーソルを合わせ、◀ / ▶ ボタンを押して投写画面を調整する。



[注意]

- 台形補正は電氣的な補正をしているため、輝度の低下や画質の劣化が現れる場合があります。
- 水平の台形補正は、垂直レンズシフトの位置が 0 V 付近の場合に使用してください。上記以外の場合は、「4 点補正」を使用して台形歪みを補正してください。

[参考]

- 幾何学補正の機能について、詳しくは [92 ページ](#)をご覧ください。

3-6. HTTP を使用したウェブブラウザによる操作

概要

ウェブブラウザで本機の HTTP サーバー画面を表示して、コンピューターやスマートフォンで本機を操作することができます。

● HTTP サーバー画面でできること

- 本機の操作
本機の電源のオン/オフ、入力端子の切り替え、レンズ制御などができます。
- 映像や投写画面の調整
明るさなどの映像調整、幾何学補正、エッジブレンディングなどができます。
- ネットワーク設定（スマートフォンは非対応）
本機をネットワーク（有線 LAN）に接続して使用する際の設定をします。
また、各種コントロールシステムとの接続の設定をします。

設定や調整の内容については、オンスクリーンメニューの説明をご覧ください。

【重要】

- ご購入後はじめて HTTP サーバーに接続するときは、パスワードを設定してください。詳しくは、「HTTP サーバー画面のログインパスワードを設定する」（→ 152 ページ）をご覧ください。

● HTTP サーバー画面を表示するには

コンピューターの場合

1. 本機とコンピューターを市販の LAN ケーブルで接続する。（→ 118 ページ）
2. オンスクリーンメニューの「設定 (1)」→「ネットワーク設定」→「有線 LAN」を選択し、ネットワークの設定をする。（→ 103 ページ）
3. コンピューターのウェブブラウザを起動し、アドレスまたは URL の入力欄へ「http://〈本機の IP アドレス〉/index.html」と指定する。
HTTP サーバーのログイン画面が表示されます。
4. 「Password」欄にパスワードを入力して「Login」ボタンをクリックする。
HTTP サーバー画面が表示されます。

スマートフォンの場合

1. 本機と無線 LAN 対応ルーターを市販の LAN ケーブルで接続する。
2. オンスクリーンメニューの「設定 (1)」→「ネットワーク設定」→「有線 LAN」を選択し、ネットワークの設定をする。（→ 103 ページ）
3. スマートフォンのネットワーク設定をして、本機と接続できるようにする。
4. ウェブブラウザを起動し、アドレスまたは URL の入力欄へ「http://〈本機の IP アドレス〉/index.html」と指定する。
HTTP サーバーのログイン画面が表示されます。

5. 「Password」欄にパスワードを入力して「Login」ボタンをクリックする。
HTTP サーバー画面が表示されます。

[注意]

- 本機をネットワーク環境で使用する場合は、必ずネットワーク管理者の指示に従って設定してください。
- パスワードを入力する時に、周囲の人にパスワードを盗み見られて悪用されないように、パスワードの入力に細心の注意を払ってください。
もし盗み見られたと思った場合は、速やかにパスワードを変更してください。
- ご使用のネットワーク環境によっては、表示速度やボタンの反応が遅くなったり、操作を受け付けなかったりすることがあります。その場合は、ネットワーク管理者にご相談ください。
また続けてボタン操作をするとプロジェクターが応答しなくなることがあります。その場合はしばらく待ってから再度操作してください。しばらく待っても応答がない場合は、本機の電源を入れなおしてください。
- ウェブブラウザでネットワーク設定画面が表示されない場合は、Ctrl + F5 キーを押してウェブブラウザの画面表示を更新してください。
- 本機は「JavaScript」および「Cookie」を利用していますので、これらの機能が利用可能なようにブラウザを設定してください。設定方法はバージョンにより異なりますので、それぞれのソフトにあるヘルプなどの説明を参照してください。

使用前の準備

ウェブブラウザによる操作の前にあらかじめ本機に市販の LAN ケーブルを接続してください。(→ 118 ページ)

プロキシサーバーの種類や設定方法によっては、プロキシサーバーを経由したウェブブラウザ操作ができないことがあります。プロキシサーバーの種類にもよりますがキャッシュの効果により実際に設定されているものが表示されない、ウェブブラウザから設定した内容が反映しないなどの現象が発生することがあります。プロキシサーバーはできるだけ使用しないことを推奨します。

ウェブブラウザによる操作のアドレスの扱い

ウェブブラウザによる操作に際しアドレスまたは URL 欄に入力する実際のアドレスについてネットワーク管理者によってドメインネームサーバーへ本機の IP アドレスに対するホスト名が登録されている場合、または使用しているコンピューターの「HOSTS」ファイルに本機の IP アドレスに対するホスト名が設定されている場合には、ホスト名がそのまま利用できます。

- (例 1) 本機のホスト名が「pj.sharp.co.jp」と設定されている場合
ネットワーク設定へのアクセスはアドレスまたは URL の入力欄へ
`http://pj.sharp.co.jp/index.html` と指定します。

- (例 2) 本機の IP アドレスが「192.168.73.1」の場合
ネットワーク設定へのアクセスはアドレスまたは URL の入力欄へ
`http://192.168.73.1/index.html` と指定します。

3-7. レンズシフト調整値を保存する (レンズメモリー)

スクリーンへの投写位置、大きさ（レンズシフト、ズーム、フォーカスの各調整値）を本機のメモリーに保存します。最大 10 個を保存できます。
保存したレンズメモリーを呼び出すと自動的に調整します。

レンズメモリーに保存する

1. 本機のレンズシフト機能を使って、投写位置を調整する。
2. MENU ボタンを押す。
オンスクリーンメニューが表示されます。
3. ◀ / ▶ ボタンを押して「表示」にカーソルを合わせる。
4. ▼ / ▲ ボタンを押して「レンズ」にカーソルを合わせ、ENTER または ▶ ボタンを押す。
5. ▼ / ▲ ボタンを押して「レンズメモリー」にカーソルを合わせ、ENTER または ▶ ボタンを押す。
レンズメモリー画面が表示されます。
6. ▼ / ▲ ボタンを押して、MEMORY1 ~ MEMORY10 の中で右側に「登録」と表示されている項目のどれかにカーソルを合わせ、ENTER または ▶ ボタンを押す。
レンズメモリー登録画面が表示されます。
必要に応じて、登録名を入力します。
7. ▼ / ▲ ボタンを押して「Accept」にカーソルを合わせ、ENTER ボタンを押す。
レンズシフト、ズーム、フォーカスの各調整値がメモリーに保存されます。

レンズメモリーを呼び出す

1. MENU ボタンを押す。
オンスクリーンメニューが表示されます。
2. ◀ / ▶ ボタンを押して「表示」にカーソルを合わせる。

3. ▼ / ▲ ボタンを押して「レンズ」にカーソルを合わせ、ENTER または▶ ボタンを押す。
4. ▼ / ▲ ボタンを押して「レンズメモリー」にカーソルを合わせ、ENTER または▶ ボタンを押す。
レンズメモリー画面が表示されます。
5. ▼ / ▲ ボタンを押して、MEMORY1 ~ MEMORY10 の中で右側に「移動」と表示されている項目のどれかにカーソルを合わせ、ENTER ボタンを押す。
登録されている調整値が適用されます。

レンズメモリーに保存した調整値を消去する

1. MENU ボタンを押す。
オンスクリーンメニューが表示されます。
2. ◀ / ▶ ボタンを押して「表示」にカーソルを合わせる。
3. ▼ / ▲ ボタンを押して「レンズ」にカーソルを合わせ、ENTER または▶ ボタンを押す。
4. ▼ / ▲ ボタンを押して「レンズメモリー」にカーソルを合わせ、ENTER または▶ ボタンを押す。
レンズメモリー画面が表示されます。
5. ▼ / ▲ ボタンを押して、MEMORY1 ~ MEMORY10 の中で右側に「移動」と表示されている項目のどれかにカーソルを合わせ、▶ ボタンを押す。
表示が「移動」から「リセット」に変わります。
 - ・ ▶ ボタンを押すごとに「リセット」と「移動」が切り替わります。
6. ENTER ボタンを押す。
メモリー内の調整値が消去されます。

[注意]

- レンズメモリー機能は、保存された各調整状態を完全に再現するものではありません。
レンズメモリーの呼び出し操作後、状態に合わせ、レンズシフト、ズーム、およびフォーカス位置の微調整を実施してください。
- レンズユニット XP-57UL は、レンズメモリーに対応していません。

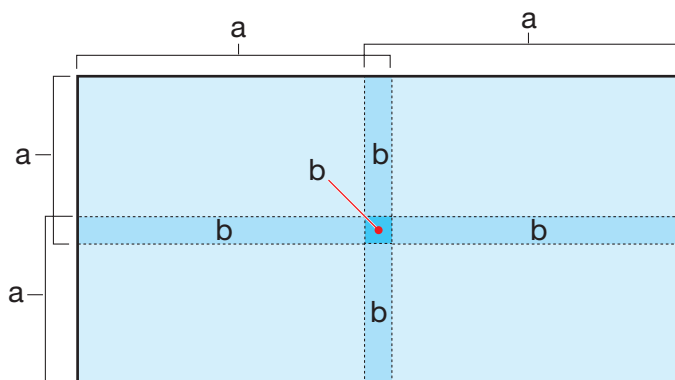
3-8. 投写画面の境界を調整する (エッジブレンディング)

本機は、投写画面の端（境界）を目立たなくさせる「エッジブレンディング機能」を搭載しています。

ここでは、プロジェクター 4 台を縦横に 2 台ずつ並べた場合で説明します。

準備：

- プロジェクターを設置して映像出力機器と接続します。
- すべての機器の電源を入れて、映像を投写します。



a：投写画面 / b：エッジブレンディング領域

[重要]

- エッジブレンディングを調整する前に、台形歪みや画面サイズが適切になるような位置に本機を設置して、レンズシフト、フォーカス、ズームの調整をしてください。
- 各プロジェクターの明るさを基準ライトモードの「基準ライト調整」で合わせてください。また、各プロジェクターの色味を「色補正」で合わせてください。

1. エッジブレンディングを有効にする。

- ① MENU ボタンを押す。
オンスクリーンメニューが表示されます。
- ② ◀ / ▶ ボタンを押して「表示」にカーソルを合わせる。
- ③ ▼ / ▲ ボタンを押して「エッジブレンディング」にカーソルを合わせ、ENTER または ▶ ボタンを押す。
エッジブレンディング画面が表示されます。
- ④ 「モード」にカーソルが合った状態で ENTER または ▶ ボタンを押す。
モード画面が表示されます。

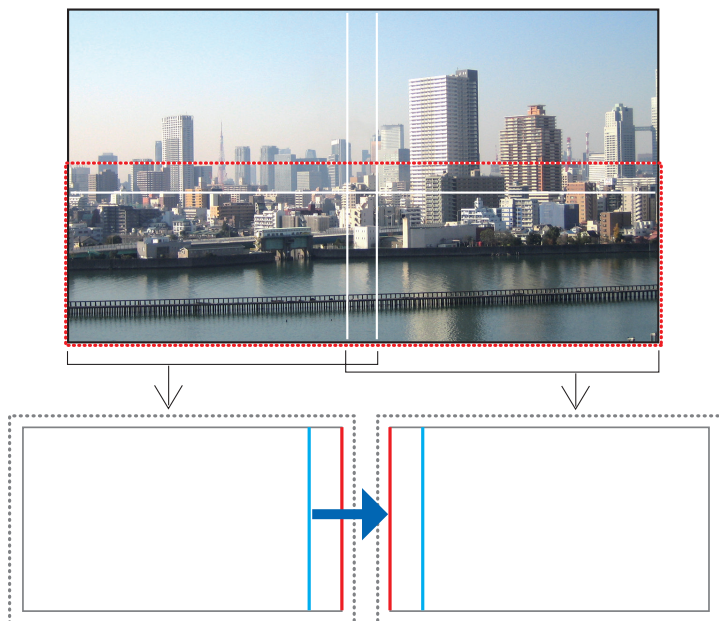
- ⑤ ▼ / ▲ ボタンを押して「オン」にカーソルを合わせ、ENTER または ▶ ボタンを押す。エッジブレンディングが有効になり、「マーカ」「範囲」「ホワイトレベル」「黒レベル」の項目が調整可能になります。

2. マーカーを表示する。

- ① ▼ / ▲ ボタンを押して「マーカ」にカーソルを合わせ、ENTER または ▶ ボタンを押す。
マーカ画面が表示されます。
- ② ▼ / ▲ ボタンを押して「オン」にカーソルを合わせ、ENTER または ▶ ボタンを押す。
エッジブレンディング領域の幅の調整位置にはシアン、エッジブレンディングの開始位置には赤のマーカが表示されます。

3. ホワイトレベルでエッジブレンディング領域の幅を調整する。

- ① ▼ / ▲ ボタンを押して「ホワイトレベル」にカーソルを合わせ、ENTER または ▶ ボタンを押す。
ホワイトレベル画面が表示されます。
- ② ▼ / ▲ ボタンを押して調整する場所を選択し、◀ / ▶ ボタンを押してエッジブレンディング領域の幅を調整する。



※図は説明のため2画面を離して掲載しています。

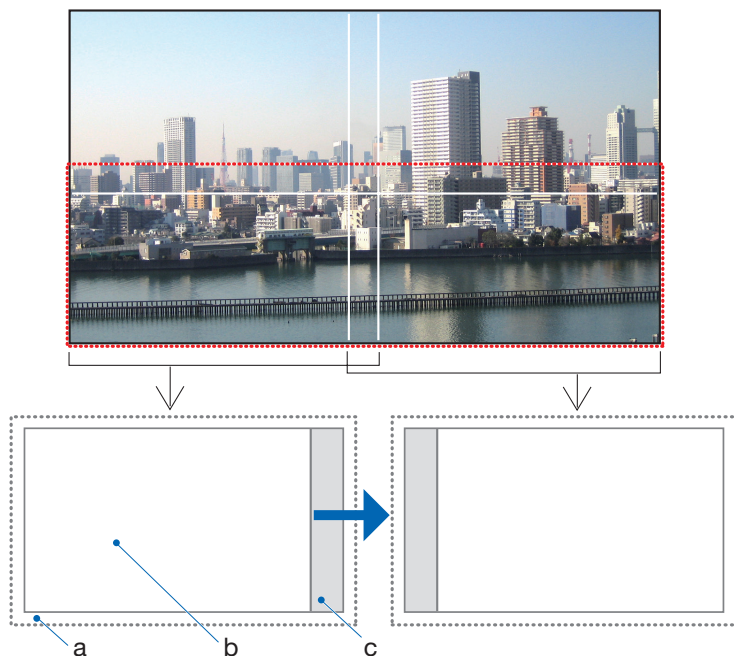
左下画面右側の場合、「右端」のシアンのマーカーを右下画面の赤のマーカーに重ねるように調整します。

4. マーカーを消す。

- ① ▼ / ▲ ボタンを押して「マーカー」にカーソルを合わせ、ENTER または▶ ボタンを押す。
マーカー画面が表示されます。
- ② ▼ / ▲ ボタンを押して「オフ」にカーソルを合わせ、ENTER または▶ ボタンを押す。
マーカーが消えます。

5. 黒レベルで映像が重ならない部分の明るさを調整する。

- ① ▼ / ▲ ボタンを押して「黒レベル」にカーソルを合わせ、ENTER または▶ ボタンを押す。
黒レベル画面が表示されます。
- ② ▼ / ▲ ボタンを押して調整する場所を選択し、◀ / ▶ ボタンを押して黒レベル調整領域の幅を調整する。



※図は説明のため2画面を離して掲載しています

- a: 非アクティブ領域（映像が表示されない領域） / b: 黒レベル調整領域 /
c: エッジブレンディング領域

左下画面右側の場合は、「下端－右端－水平」を調整して、黒レベル調整領域の右端を右下画面の非アクティブ領域の左端に合わせます。

- ③ ▼ / ▲ ボタンを押して「適用」にカーソルを合わせ、ENTER または ▶ ボタンを押す。黒レベル調整領域の変更が反映されます。
- ④ ▼ / ▲ ボタンを押して「赤」、「緑」または「青」を選択し、◀ / ▶ ボタンを押して黒レベルを調整する。
エッジブレンディング領域と黒レベルが均一になるように調整してください。
「すべて」を選択すると、「赤」「緑」「青」を同時に調整できます。

6. 他のプロジェクターを同じ手順で調整する。

.....

[参考]

- 解像度の違う信号を投写したときは、再度、エッジブレンディングの調整が必要になります。
 - マーカーの設定は、保存されません。電源を切ると、マーカーの設定はオフに戻ります。
 - 黒レベルは、明るくする方向のみ調整できます。
-

4. オンスクリーンメニュー

4-1. オンスクリーンメニューの基本操作

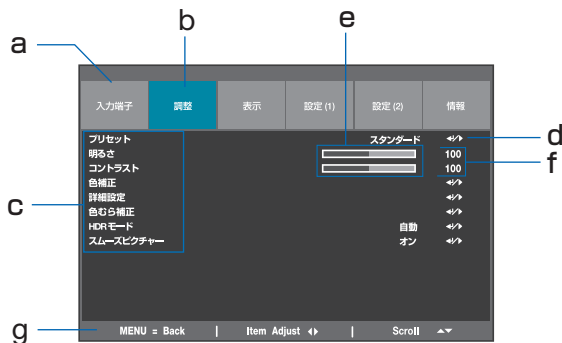
本機で投写する映像の画質調整や、本機の動作モードの切り替えなどは、オンスクリーンメニューを表示して操作します。以降、「オンスクリーンメニュー」を「メニュー」と省略して記載します。

オンスクリーンメニュー画面の構成

メニューを表示するにはプロジェクター本体またはリモコンの MENU ボタンを押します。また、メニューを消す場合は EXIT ボタンを押します。ここでは、メニューの見かたや操作方法について説明します。

準備：本機の電源を入れて、スクリーンに映像を投写してください。

1. MENU ボタンを押す。
 - ・ EXIT ボタンを押すと、メニューが消えます。
 - ・ 画面上におけるメニューの表示位置を変更することができます。(メニュー位置 106 ページ)



- a : メインメニュータブ b : カーソル (青色の部分) c : サブメニュー
d : マーク e : 調整バー f : 調整値
g : キーガイド

2. ◀ / ▶ ボタンを押す。
メインメニュータブ (入力端子 ↔ 調整 ↔ 表示 ↔ 設定 (1) ↔ 設定 (2) ↔ 情報) にカーソルが移動します。
3. メインメニュータブにカーソルがある状態で、▼ / ▲ ボタンを押す。
サブメニューにカーソルが移動します。
 - ・ サブメニューからメインメニュータブに戻る場合は、MENU ボタンを押します。
 - ・ EXIT ボタンを押すと、メニューが消えます。

- ▼ / ▲ ボタンを押して目的のサブメニューにカーソルを合わせる。
サブメニューに表示されているマークは、キー操作を表しています。
 - ◀ ▶ …… ◀ / ▶ ボタンを押して、設定値を選択します。
 - ◀ ▶ / …… ENTER ボタン、または ▶ ボタンを押して、さらに選択操作を続けます。
- 目的のサブメニューにカーソルを合わせ、◀ / ▶ ボタン、または ENTER ボタンを押す。
 - さらに1階層深いサブメニューが表示される場合があります。
その場合は、▼ / ▲ ボタンでサブメニューにカーソルを合わせ、ENTER ボタンを押します。

調整バー

調整バーの数値を変更する場合は、◀ / ▶ ボタンを押します。

◀ / ▶ ボタンを押すと、メニュー画面が消え、画面の下方に調整バーが表示されます。



◀ / ▶ ボタンを押して調整し、決定する場合は MENU ボタンを押します。

確認メッセージ

調整値をリセットする場合などに、確認メッセージが表示されます。



◀ / ▶ ボタンを押して、「確定」または「キャンセル」にカーソルを合わせ、ENTER ボタンを押します。

数字の変更

メニューのネットワーク設定において、工場出荷時の IP アドレスやサブネットマスクなどを変更する場合について説明します。

1. MENU ボタンを押して、「設定 (1)」 → 「ネットワーク設定」 → 「有線 LAN」を選ぶ。
有線 LAN 画面が表示されます。



2. ▼ / ▲ ボタンを押して「IP アドレス」にカーソルを合わせ、ENTER ボタンを押す。
3. ◀ / ▶ ボタンを押して変更する数値にカーソルを合わせる。
4. ▼ / ▲ ボタンを押して数値を変更し、ENTER ボタンを押す。
・ ▲ ボタンを押すと、数値が増加します。▼ ボタンを押すと数値が減少します。

4-2. オンスクリーンメニュー一覧

は、各項目の工場出荷時の値を表しています。

メニュー		選択項目	参照ページ	
メインメニュー	サブメニュー			
入力端子	入力切替	HDMI1、HDMI2、DisplayPort1、DisplayPort2、HDBaseT、SDI	82	
	自動調整			
	HDMI イコライザー	AUTO、1、2、3、4、5、6、7		
	カラースペース	自動、YPbPr、YCbCr、RGB PC、RGB ビデオ	83	
	ノイズリダクション	オフ、オン		
	オートソース	オフ、オン		
	テストパターン	白、黒、赤、緑、青、CHECKER BOARD、クロスハッチ、カラーバー、アスペクト (プラグ)		
調整	プリセット	スタンダード、ビデオ、sRGB	84	
	明るさ	0 ~ 100 ~ 200		
	コントラスト	0 ~ 100 ~ 200		
	色補正	R	色相 / 彩度 / ゲイン	0 ~ 1000
		G	色相 / 彩度 / ゲイン	
		B	色相 / 彩度 / ゲイン	
		C	色相 / 彩度 / ゲイン	
		M	色相 / 彩度 / ゲイン	
		Y	色相 / 彩度 / ゲイン	
		W	赤明度 / 緑明度 / 青明度	
	リセット		85	
	詳細設定	彩度	0 ~ 100 ~ 200	86
		色相	0 ~ 100 ~ 200	
		シャープネス	1 ~ 10 ~ 20	
		ガンマ	1.0、1.8、2.0、2.2、2.35、2.5、DICOM SIM.	
		色域	リアル、REC709、EBU、SMPTE	87
		色温度	3200K、5400K、6500K、7500K、9300K、リアル	
		入力バランス	赤明度	
	緑明度			
	青明度			
赤オフセット				
緑オフセット				
青オフセット				
リセット				

4. オンスクリーンメニュー

メニュー		サブメニュー		選択項目	参照ページ	
調整	色むら補正	モード		オフ、オン	87	
		位置 X		0 ~ 8		
		位置 Y		0 ~ 5		
		赤明度		- 150 ~ 0 ~ 150		
		緑明度		- 150 ~ 0 ~ 150		
		青明度		- 150 ~ 0 ~ 150		
		リセット				
		HDR モード		オフ、自動、PQ-400、PQ-500、PQ-1000、HLG	88	
		スムーズピクチャー		オフ、オン		
	表示	アスペクト			5:4、4:3、16:10、16:9、1.88、2.35、レターボックス、ノーマル、リアル	89
投写方法			デスク/フロント、天吊り/リア、デスク/リア、天吊り/フロント			
ズーム		デジタルズーム				91
		水平位置				
		垂直位置				
		リセット				
オーバースキャン			オフ、ワイドズーム、ズーム			
ブラッキング		上端/下端		0 ~ 360		
		左端/右端		0 ~ 534		
		リセット				
幾何学補正		モード			オフ、台形補正、4点補正、ピンクッション/樽型歪み、PC ツール	92
		台形補正	水平調整		- 360 ~ 0 ~ 360	
			垂直調整		- 360 ~ 0 ~ 360	
			回転		- 250 ~ 0 ~ 250	
			スローレシオ			
			リセット			
		4点補正				93
		上端 - 左端 - 水平		- 192 ~ 0 ~ 192		
		上端 - 左端 - 垂直		- 120 ~ 0 ~ 120		
	上端 - 右端 - 水平		- 192 ~ 0 ~ 192			
上端 - 右端 - 垂直		- 120 ~ 0 ~ 120				
下端 - 左端 - 水平		- 192 ~ 0 ~ 192				
下端 - 左端 - 垂直		- 120 ~ 0 ~ 120				
下端 - 右端 - 水平		- 192 ~ 0 ~ 192				
94	下端 - 右端 - 垂直		- 120 ~ 0 ~ 120			
	水平リニアリティ		- 350 ~ 0 ~ 350			
	垂直リニアリティ		- 200 ~ 0 ~ 200			
	リセット					

4. オンスクリーンメニュー

メニュー		サブメニュー		選択項目	参照ページ
表示	幾何学補正	ピンクッション/ 樽型歪み	上端	- 250 ~ 0 ~ 300	95
			下端	- 250 ~ 0 ~ 300	
			左端	- 250 ~ 0 ~ 300	
			右端	- 250 ~ 0 ~ 300	
			台形補正水平調整	- 60 ~ 0 ~ 60	
			台形補正垂直調整	- 40 ~ 0 ~ 40	
			スローレシオ		
			リセット		
		PC ツール	オフ、1、2	96	
	エッジブレ ンディング	モード		オフ、オン	96
		マーカー		オフ、オン	
		範囲	上端/下端	0 ~ 360	
			左端/右端	0 ~ 534	
		ホワイトレベル	上端/下端	0、100 ~ 1000	
			左端/右端	0、100 ~ 1600	
		黒レベル	上端 - 左端 - 水平	0 ~ 1920	
			上端 - 左端 - 垂直	0 ~ 1080	
			上端 - 右端 - 水平	0 ~ 1920	
			上端 - 右端 - 垂直	0 ~ 1080	
			下端 - 左端 - 水平	0 ~ 1920	
下端 - 左端 - 垂直			0 ~ 1080		
下端 - 右端 - 水平			0 ~ 1920		
下端 - 右端 - 垂直	0 ~ 1080				
適用					
すべて					
赤/緑/青	0 ~ 255				
	リセット				
スクリーン	スクリーンタイプ		16:10、16:9、4:3、2.35:1	97	
	位置		- 120 ~ 0 ~ 120 (16:9 選択時)、 - 320 ~ 0 ~ 320 (4:3 選択時)、 - 263 ~ 0 ~ 263 (2.35:1 選択時)		
レンズ	レンズロック		オフ、オン	98	
	レンズタイプ		0.31-0.33:1、0.55-0.75:1、 0.74-1.08:1、1.05-1.41:1、 1.40-2.11:1、2.10-4.00:1		
	レンズ制御	ズーム			
		フォーカス			
		シフト			
レンズメモリー	MEMORY1 ~ MEMORY10	登録、移動、リセット			
	レンズキャリブレーション				
設定 (1)	基準ライト モード	基準ライトモード		エコ、フル、ノーマル	99
		基準ライト調整		30 ~ 100*	
		輝度一定モード		オフ、オン	
		ダイナミックコントラスト		オフ、オン	
		ライトオフタイマー		オフ、0.5 秒、1.0 秒、1.5 秒、2.0 秒、 3.0 秒、4.0 秒	

※：XP-X171Q-B を AC100 V で使用する場合は 30 ~ 85 です。

4. オンスクリーンメニュー

メニュー		選択項目	参照ページ		
メインメニュー	サブメニュー				
設定 (1)	ファンモード		自動、強	100	
	リモコン	リモコン受光部設定	オフ、オン		
		コントロール ID 番号	0 ~ 99	101	
		リセット			
	静止				
	トリガー		オフ、スクリーン、5:4、4:3、16:10、16:9、1.88、2.35、レターボックス、ノーマル、リアル、RS232	102	
	スタンバイタイマー		オフ、オン		
	オフタイマー		30分、60分、90分		
	ネットワーク設定	有線 LAN	DHCP		103
			IP アドレス		
			サブネットマスク		
			ゲートウェイ		
			DNS 設定		
			MAC アドレス		
再接続					
	AMX BEACON	オフ、オン	104		
設定 (2)	電源設定	スタンバイモード	省電力、LAN、HDBaseT	105	
		オートパワーオフ	オフ、5分、10分、15分、20分		
		ダイレクトパワーオン	オフ、オン		
	バックグラウンド		ブルーバック、ブラックバック、ロゴ	106	
	メニュー設定	起動時ロゴ	ブルーバック、ブルーバック		
		メニュー位置	上端 - 左端、上端 - 右端、下端 - 左端、下端 - 右端、中央		
		メニュー透過率	0、25、50、75		
		表示時間	手動、自動 10 秒、自動 30 秒、自動 60 秒		
		メッセージ表示	オフ、オン		
		メニュー角度	0°、90°、270°		
	画像メモリー	呼出	1、2、3、4、リセット		
		登録	1、2、3、4		
	言語		ENGLISH、FRANÇAIS、ESPAÑOL、DEUTSCH、PORTUGUÉS、簡体中文、繁體中文、日本語、한국어		
	リセット			107	
情報	モデル番号			108	
	シリアルナンバー				
	バージョン	コントロールモジュール			
		ビデオモジュール			
		オプションモジュール			
		フォーマッターモジュール			
		ライトモジュール			
ライト使用時間					

4. オンスクリーンメニュー

メニュー		選択項目	参照 ページ
メインメニュー	サブメニュー		
情報	入力端子	入力端子	108
		信号形式	
		スキャン周波数	
		ピクセルクロック	
		信号形式	
		HDR モード	
	システム情報	交流電圧	
		ファンモード	
		レーザーパワー	
		輝度一定モード	
	温度情報	温度	
		ファン速度	

4-3. 入力端子

入力切替

投写する入力端子を選択します。

HDMI1	HDMI 1 入力端子に接続している機器の映像を投写します。
HDMI2	HDMI 2 入力端子に接続している機器の映像を投写します。
DisplayPort1	DisplayPort1 入力端子に接続している機器の映像を投写します。
DisplayPort2	DisplayPort2 入力端子に接続している機器の映像を投写します。
HDBaseT	HDBaseT ポートに接続している機器の映像を投写します。
SDI	SDI 入力端子に接続している機器の映像を投写します。

自動調整

投写している映像を自動調整します。

- ・ プロジェクター本体の AUTO ADJUST ボタンを押しても自動調整ができます。

HDMI イコライザー

HDMI ケーブルの長さや品質によっては、HDMI 映像信号が減衰して、信号にノイズが出たり映像を正しく表示できないことがあります。

HDMI イコライザー機能により、HDMI 映像信号の減衰を補正します。

AUTO	信号減衰を自動で補正します。
1 ~ 7	信号の減衰量に合わせて補正量を選択します。数字が大きくなるほど補正量が多くなります。

[注意]

- すべての信号減衰に対応できるものではありません。

カラースペース

映像入力信号に応じたカラースペースを設定します。

自動	映像入力信号に応じて、自動的に対応するカラースペースに切り替えます。
YPbPr	カラースペースを ITU-R BT 601 に切り替えます。
YCbCr	カラースペースを ITU-R BT 709 に切り替えます。
RGB PC	RGB のカラースペースを使用し、黒 (0, 0, 0) と白 (255, 255, 255) を設定します。(8 ビットカラー使用時)
RGB ビデオ	デジタルコンポーネント規格で定義されている輝度値に対応するため、RGB のカラースペースを使用し、黒 (16, 16, 16) と白 (235, 235, 235) を設定します。(8 ビットカラー使用時)

ノイズリダクション

ビデオ映像を投写するとき、ノイズリダクション機能を使うと、画面のノイズ（ざらつきや乱れ）を軽減することができます。

オートソース

映像入力信号を自動的にチェックし、最初に検出した信号の映像を投写します。

テストパターン

テストパターンを投写します。

- ・ ◀ / ▶ ボタンを押してテストパターンの絵柄を変更します。
- ・ EXIT ボタンを押すとテストパターンを消します。
- ・ リモコンの TEST ボタンを押すことでもテストパターンを表示できます。

4-4. 調整

プリセット

投写した映像に最適な設定を選択します。

スタンダード	PowerPointなどでプレゼンテーションするときに適した設定にします。
ビデオ	テレビ番組や一般的な映像ソースを投写するときに適した設定にします。
sRGB	sRGBに準拠した色が再現されます。

明るさ

映像を明るくしたり、暗くします。

コントラスト

映像の暗い部分と明るい部分の差をはっきりしたり、淡くします。

色補正

赤、緑、青、黄、マゼンタ（紫）、シアン（明るい青緑）の各色の色味を調整します。

R (赤)	色相	赤色を中心とした赤色付近の色を調整します。 「+」方向へ移動すると黄色よりに変化し、「-」方向へ移動するとマゼンタよりに変化します。
	彩度	赤色の強さを調整します。 「+」方向へ移動すると鮮やかになり、「-」方向へ移動すると弱く（白く）なります。
	ゲイン	赤色の明るさを調整します。 「+」方向へ移動すると明るくなり、「-」方向へ移動すると暗く（黒く）なります。
G (緑)	色相	緑色を中心とした緑色付近の色を調整します。 「+」方向へ移動するとシアンよりに変化し、「-」方向へ移動すると黄色よりに変化します。
	彩度	緑色の強さを調整します。 「+」方向へ移動すると鮮やかになり、「-」方向へ移動すると弱く（白く）なります。

次ページへ続く

	ゲイン	緑色の明るさを調整します。 「+」方向へ移動すると明るくなり、「-」方向へ移動すると暗く（黒く）なります。
B (青)	色相	青色を中心とした青色付近の色を調整します。 「+」方向へ移動するとマゼンタよりに変化し、「-」方向へ移動するとシアンよりに変化します。
	彩度	青色の強さを調整します。 「+」方向へ移動すると鮮やかになり、「-」方向へ移動すると弱く（白く）なります。
	ゲイン	青色の明るさを調整します。 「+」方向へ移動すると明るくなり、「-」方向へ移動すると暗く（黒く）なります。
C (シアン)	色相	シアンを中心としたシアン付近の色を調整します。 「+」方向へ移動すると青よりに変化し、「-」方向へ移動すると緑よりに変化します。
	彩度	シアンの強さを調整します。 「+」方向へ移動すると鮮やかになり、「-」方向へ移動すると弱く（白く）なります。
	ゲイン	シアンの明るさを調整します。 「+」方向へ移動すると明るくなり、「-」方向へ移動すると暗く（黒く）なります。
M (マゼンタ)	色相	マゼンタを中心としたマゼンタ付近の色を調整します。 「+」方向へ移動すると赤よりに変化し、「-」方向へ移動すると青よりに変化します。
	彩度	マゼンタの強さを調整します。 「+」方向へ移動すると鮮やかになり、「-」方向へ移動すると弱く（白く）なります。
	ゲイン	マゼンタの明るさを調整します。 「+」方向へ移動すると明るくなり、「-」方向へ移動すると暗く（黒く）なります。
Y (黄)	色相	黄色を中心とした黄色付近の色を調整します。 「+」方向へ移動すると緑よりに変化し、「-」方向へ移動すると赤よりに変化します。
	彩度	黄色の強さを調整します。 「+」方向へ移動すると鮮やかになり、「-」方向へ移動すると弱く（白く）なります。
	ゲイン	イエローの明るさを調整します。 「+」方向へ移動すると明るくなり、「-」方向へ移動すると暗く（黒く）なります。

W (白)	赤明度	白色の色を調整します。 「+」方向へ移動すると赤よりに変化し、「-」方向へ移動するとシアンよりに変化します。
	緑明度	白色の色を調整します。 「+」方向へ移動すると緑よりに変化し、「-」方向へ移動するとマゼンタよりに変化します。
	青明度	白色の色を調整します。 「+」方向へ移動すると青よりに変化し、「-」方向へ移動するとイエローよりに変化します。
リセット	色補正のすべての調整値を出荷時の状態に戻します。	

詳細設定

●彩度

色を濃くしたり、淡くします。

●色相

赤みがかった映像にしたり、緑がかった映像にします。

●シャープネス

映像をくっきりしたり、やわらかくします。

●ガンマ

映像の階調を選択します。これにより暗い部分も鮮明に表現できます。

【注意】

- 本機の「DICOM SIM.」は、DICOM 規格に近似した映像に調整する設定であり正しく投写できない場合があります。そのため「DICOM SIM.」は教育用途のみに使用し、実際の診断には使用しないでください。
- 「DICOM SIM.」の DICOM (ダイコム) は、医療用画像の保存や通信に用いられている世界標準規格の名称です。コンピューター断層撮影 (CT)、磁気共鳴映像法 (MRI) や内視鏡などの診療で用いられています。

●色域

投写する映像に応じて、本機の色域を変更することができます。

●色温度

色 (R, G, B) のバランスを調整して色再現性を最良にします。

高い数値の色温度は青みがかった白になり、低い数値の色温度は赤みがかった白になります。

3200K、5400K、6500K、7500K、9300K、リアルの中から設定できます。

●入力バランス

信号の白レベルと黒レベルを調整して色再現性を最良にします。

赤明度 緑明度 青明度	映像の白色を調整します。
赤オフセット 緑オフセット 青オフセット	映像の黒色を調整します。
リセット	入力バランスのすべての調整値を出荷時の状態に戻します。

【注意】

- ホワイトバランスを操作した場合は、色温度の数値と実際の色合いが異なります。

色むら補正

画面の色むらを調整します。

モード	色むら補正機能の有効・無効を設定します。
位置 X	水平方向の位置を指定します。
位置 Y	垂直方向の位置を指定します。
赤明度 緑明度 青明度	各色成分の明るさを調整します。
リセット	色むら補正の調整値を出荷時の状態に戻します。

HDR モード

HDR 対応機器から入力した HDR 映像信号のフォーマットを選択します。

オフ	HDR 映像信号処理をしません。
自動	信号を自動判別します。
PQ-400	PQ-400 フォーマット映像信号入力時に選択します。
PQ-500	PQ-500 フォーマット映像信号入力時に選択します。
PQ-1000	PQ-1000 フォーマット映像信号入力時に選択します。
HLG	HLG フォーマット映像信号入力時に選択します。

スムーズピクチャー

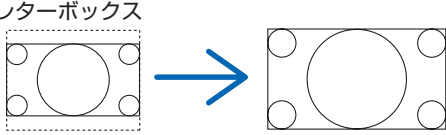
表示解像度を設定します。

オフ	WUXGA (1920 × 1200) 解像度を表示します。
オン	4K (3840 × 2400) 解像度を表示します。

4-5. 表示

アスペクト

画面の縦横の比率を選択します。

5:4	5 : 4 のサイズで投写します。
4:3	4 : 3 のサイズで投写します。
16:10	16 : 10 のサイズで投写します。
16:9	16 : 9 のサイズで投写します。
1.88	1.88:1 の (ビスタ) サイズで投写します。
2.35	2.35:1 の (シネマスコープ) サイズで投写します。
レターボックス	<p>16 : 9 のレターボックス信号を投写します。</p> <p>レターボックス</p> 
ノーマル	<p>入力信号のアスペクト比を自動判別して投写します。</p> <p>入力信号によっては、アスペクト比を誤判別することがあります。誤判別したときは、以下の項目から適切なアスペクト比を選択してください。</p>
リアル	<p>【スムーズピクチャーが「オン」の場合】</p> <p>コンピューター入力信号の解像度が本機の表示解像度 (3840 × 2400) よりも小さいときに、コンピューター入力信号の解像度のまま投写します。また、本機の表示解像度よりも大きいときは、コンピューター入力信号の解像度のまま画面の中心を投写します。</p> <p>【スムーズピクチャーが「オフ」の場合】</p> <p>コンピューター入力信号の解像度が本機の解像度 (1920 × 1200) よりも小さいときに、コンピューター入力信号の解像度のまま投写します。また、本機の解像度よりも大きいときは、コンピューター入力信号の解像度のまま画面の中心を投写します。</p>

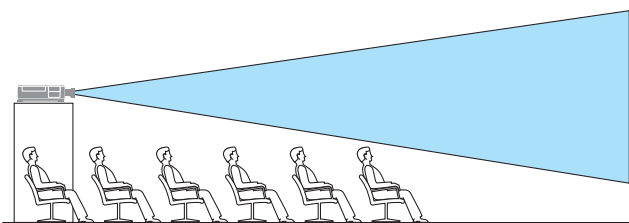
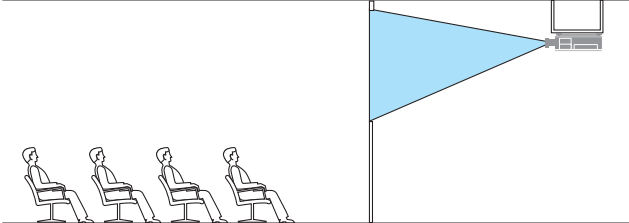
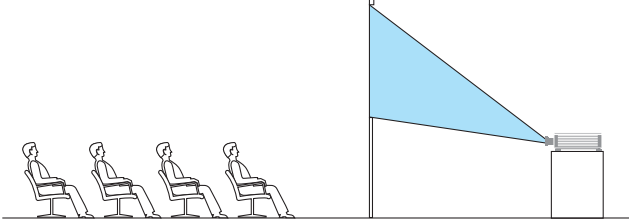
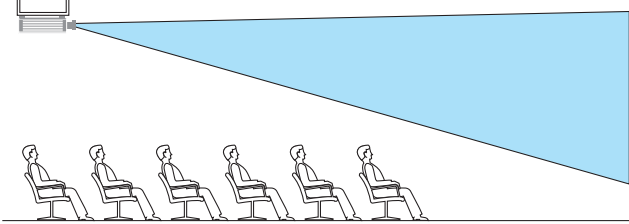
投写方法

本機やスクリーンの設置状況に合わせて選択してください。



警告

天吊りなどの特別な工事が必要な設置についてはお買いあげの販売店またはお客様ご相談窓口にご相談ください。お客様による設置は絶対にしないでください。落下してけがの原因となります。

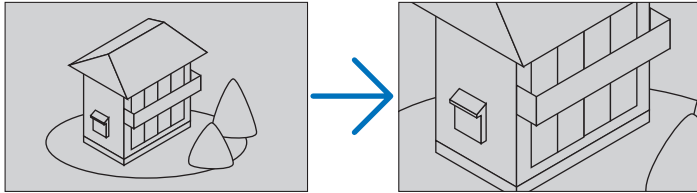
デスク／フロント	テーブルに設置してスクリーンの前面から投写 
天吊り／リア	天井に設置してスクリーンの背面から投写 
デスク／リア	テーブルに設置してスクリーンの背面から投写 
天吊り／フロント	天井に設置してスクリーンの前面から投写 

【注意】

- 投写方法は、リセットしても変更されません。

ズーム

画面を最大 4 倍まで拡大します。



デジタルズーム	画面を最大 4 倍まで拡大します。
水平位置	デジタルズームで画面を拡大したときに、◀ / ▶ ボタンを押して画面を水平方向に動かします。
垂直位置	デジタルズームで画面を拡大したときに、◀ / ▶ ボタンを押して画面を垂直方向に動かします。
リセット	画面をもとの状態に戻します。

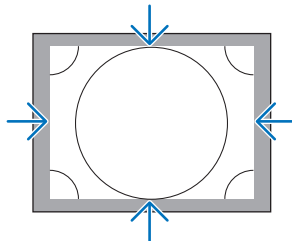
オーバースキャン

オーバースキャン（画面周囲のフレーム部分をカットする処理）を設定します。

オフ	オーバースキャンをしません。
ワイドズーム	映像の周囲を隠して投写します。
ズーム	投写画面に合うように、映像を拡大します。

ブランキング

映像信号の上端、下端、左端、右端の表示範囲（ブランキング）を調整します。



幾何学補正

スクリーンの斜め方向から投写した場合の投写画面の歪みを補正して、映像をスクリーンの枠に合わせます。

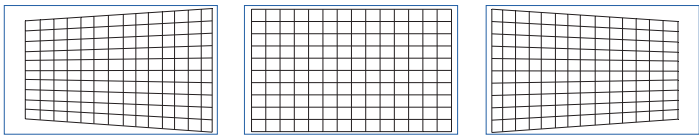
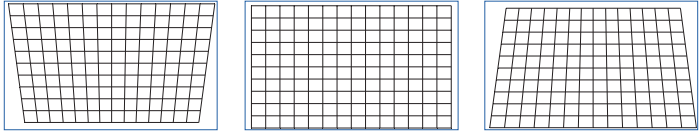
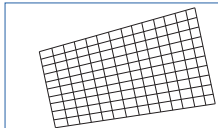
●モード

投写画面の歪みを補正する方法を選択します。

オフを選択すると、幾何学補正が無効になります。

●台形補正

投写画面の水平方向の調整と垂直方向の調整を組み合わせると台形歪みを調整します。

水平調整	<p style="text-align: center;">-360 (-36°) 0 360 (36°)</p> 
垂直調整	<p style="text-align: center;">-360 (-36°) 0 360 (36°)</p> 
回転	<p>水平方向と垂直方向の台形歪みを調整したあと、回転することができます。</p> 
スローレシオ	<p>使用しているオプションレンズの投写比に応じて調整します。</p>
リセット	<p>台形補正の調整値を出荷時の状態に戻します。</p>

● 4点補正

上端 - 左端

左上のコーナー歪みを調整します。

水平	-192 (Pixels)	0	192 (Pixels)
垂直	-120 (Pixels)	0	120 (Pixels)

上端 - 右端

右上のコーナー歪みを調整します。

水平	-192 (Pixels)	0	192 (Pixels)
垂直	-120 (Pixels)	0	120 (Pixels)

下端 - 左端

左下のコーナー歪みを調整します。

水平	-192 (Pixels)	0	192 (Pixels)
垂直	-120 (Pixels)	0	120 (Pixels)

下端 - 右端

右下のコーナー歪みを調整します。

水平	-192 (Pixels)	0	192 (Pixels)
垂直	-120 (Pixels)	0	120 (Pixels)

水平リニアリティ

水平方向の直線性を補正します。

垂直リニアリティ

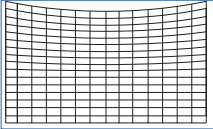
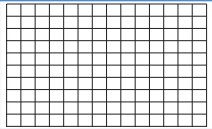
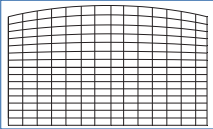
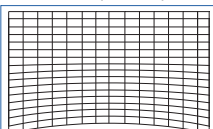
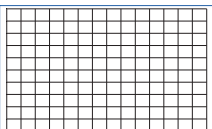
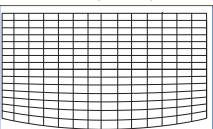
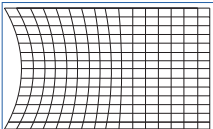
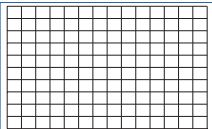
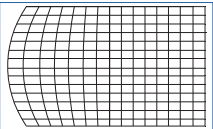
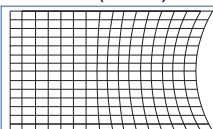
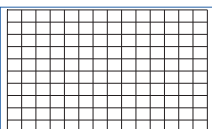
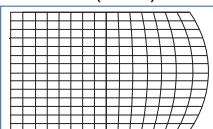
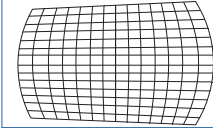
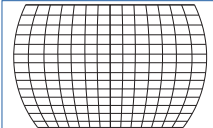
垂直方向の直線性を補正します。

リセット

4点補正の調整値を出荷時の状態に戻します。

●ピンクッション／樽型歪み

円筒形のスクリーンや球面に投写する場合に調整します。

上端	-250 (-50%) 	0 	300 (60%) 
下端	-250 (-50%) 	0 	300 (60%) 
左端	-250 (-50%) 	0 	300 (60%) 
右端	-250 (-50%) 	0 	300 (60%) 
水平台形補正	水平方向の台形補正の調整例： 		
垂直台形補正	垂直方向の台形補正の調整例： 		
スローレシオ	使用しているオプションレンズの投写比に応じて調整します。		
リセット	ピンクッション／樽型歪みの調整値を出荷状態に戻します。		

● PC ツール

本機にあらかじめ登録されている幾何学補正のデータを呼び出します。

登録データは2つあります。

また、アプリケーションソフト ProAssist で調整して本機に登録した幾何学補正のデータを呼び出します。

[注意]

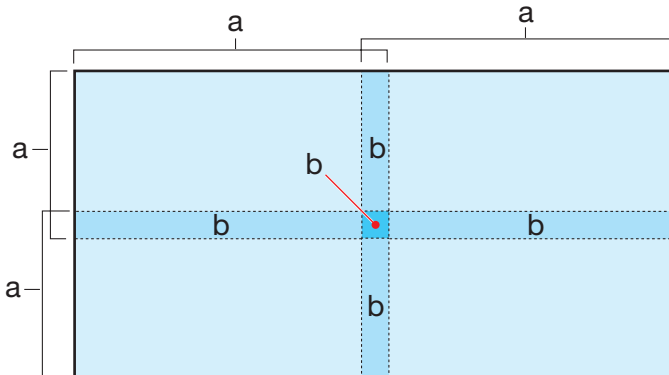
- 幾何学補正は電氣的な補正をしているため、輝度の低下や画質の劣化が現れる場合があります。

エッジブレンディング

本機を左右上下に複数台組み合わせ、解像度の高い映像を投写する際に、投写画面の端(境界)を調整します。(→ 70 ページ)

モード	エッジブレンディング機能の有効・無効を設定します。
マーカー	エッジブレンディング領域の幅を調整するときにマーカーを表示するかしないかを設定します。
範囲	必要に応じてエッジブレンディングの開始位置を調整します。
ホワイトレベル	エッジブレンディング領域の幅を調整します。
黒レベル	マルチ画面の重なっていない映像の黒レベルを調整します。
リセット	エッジブレンディングの調整値を出荷状態に戻します。

プロジェクター 4 台を縦横に 2 台ずつ並べて投写した画面の例



a : 投写画面 / b : エッジブレンディング領域

スクリーン

スクリーンタイプ	投写するスクリーンの比率を設定します。 16:10、16:9、4:3、2.35:1の中から選択します。
位置	スクリーンタイプが「16:10」以外のときに、投写画面の位置を調整します。

レンズ

●レンズロック

ズーム / フォーカスの調整、レンズシフト、およびレンズキャリブレーション機能を使用禁止にします。

●レンズタイプ

本機に取り付けているレンズのタイプを選択します。

●レンズ制御

ズーム / フォーカスおよび投写画面位置を調整します。

・レンズ制御は、プロジェクター本体およびリモコンのボタンを押しても調整できます。

次の手順で操作します。

1. メニューで「レンズ制御」にカーソルを合わせ、ENTER、または▶ボタンを押す。
ズーム / フォーカスの調整画面が表示されます。
2. フォーカスを調整する場合は、◀ / ▶ボタンを押す。
3. ズームを調整する場合は、▼ / ▲ボタンを押す。
4. フォーカスとズームの調整が終わったら、ENTER ボタンを押す。
レンズシフトの調整画面が表示されます。
5. ▲▼◀▶ボタンを押す。
押したボタンの方向へレンズがシフトします。
6. レンズシフトが終わったら、ENTER ボタンを押す。
ズーム / フォーカスの調整画面が表示されます。
上の2～6を繰り返します。
7. レンズ制御を終了する場合は、MENU ボタンを押す。

●レンズメモリー

スクリーンへの投写位置、大きさ（レンズシフト、ズーム、フォーカスの各調整値）を本機のメモリーに保存します。最大 10 個を保存できます。
保存したレンズメモリーを呼び出すと自動的に調整します。

【注意】

- レンズユニット XP-57UL は、レンズメモリーに対応していません。
 - レンズメモリーは、リセットしても変更されません。
-

●レンズキャリブレーション

レンズユニット及びレンズシフトの調整範囲を校正し、レンズシフトがホームポジションに戻ります。レンズユニットを交換したあとは、必ずレンズキャリブレーションを実行してください。

【注意】

- レンズユニット XP-57UL は、同梱のサポートキットを使ってプロジェクター本体に固定する必要があります。
キャリブレーションは、サポートキットを外した状態で実行してください。固定したままキャリブレーションを実行すると、故障の原因となります。
詳しくは、XP-57UL の設置説明書をご覧ください。
-

4-6. 設定 (1)

基準ライトモード

使用目的などに合わせてライトモードを選択できます。また、出力を調整して輝度(明るさ)を変えることができます。

また、複数台のプロジェクターを組み合わせるときの、各プロジェクター間の輝度合わせができます。

基準ライトモード	エコ	輝度(明るさ)が約90% ^{*1} になります。 冷却ファンの回転数も対応して下がります。 消費電力が下がります。
	フル	輝度(明るさ)が約100% ^{*1} になります。 明るい画面になります。
	ノーマル	標準的なモードです。
基準ライト調整		基準ライトモードを「ノーマル」に設定しているときに、輝度(明るさ)を30%～100% ^{*2} の範囲(1%刻み)で調整できます。
輝度一定モード	オフ	輝度一定モードが解除されます。
	オン	「オン」に切り替えた時点の明るさを基準にして、明るさを一定に保つように制御します。調整値は「オフ」にしない限り電源を切っても記憶しています。 ・再度輝度調整を実施する場合は、一度「オフ」にしてから輝度調整してください。
ダイナミックコントラスト		「オン」に設定すると映像に応じて最適なコントラスト比に調整します。
ライトオフタイマー		ダイナミックコントラストを「オン」に設定しているとき、投写している画面全体が黒い場合にライトオフタイマーで設定した時間が経過するとレーザーの発光を停止します。 ライトオフタイマーを「オフ」に設定すると、黒い画面でもレーザーの発光を停止しません。

XP-X171Q-B を AC 100 V で使用する場合は明るさが変わります。

※ 1 : 約 85%

※ 2 : 30 ～ 85%

[注意]

- 輝度一定モードを「オン」に設定している場合は、基準ライトモードと基準ライト調整は選択できません。

[参考]

- 通常は使用時間に応じて輝度が下がりますが、輝度一定モードを設定すると、本体内部のセンサーで輝度を検出して出力を自動調整し、輝度を維持できます。ただし、出力が最大になった後は、使用時間に応じて輝度が下がります。

ファンモード

本機内部の温度を下げるための冷却ファンの動作を設定します。

自動	本機内部の温度センサーにより、適切な速度で回転します。ファンの回転音が静かです。
強	輝度（明るさ）が下がり、ファンが常に高速で回転します。

[注意]

- 数日間連続して本機を使用する場合は、必ず「強」に設定してください。
- ファンモードは、リセットしても変更されません。
- 標高約 1499m 以上の場所で本機を使用する場合は、必ずファンモードを「強」に設定してください。「強」に設定していないと、本機内部が高温になり、故障の原因となります。
- ファンモードを「強」に設定しないまま、標高約 1499m 以上の高地で本機を使用した場合、温度プロテクターが働き、自動的に電源が切れることがあります。さらに、光源が消灯後内部の温度が上昇するため、温度プロテクターが働いて、電源が入らないことがあります。その場合は、しばらく待ってから電源を入れてください。
- 高地で使用すると、光学部品（光源など）の交換時期が早まる場合があります。

リモコン

リモコン受光部とコントロール ID 番号を設定します。

コントロール ID を使用すると、複数台のプロジェクターに ID を割り振り、1 個のリモコンを使用して、ID を切り替えることにより、各々のプロジェクターを個別に操作することができます。

また、複数台のプロジェクターに同じ ID を設定し、1 個のリモコンで一括操作する場合などに利用します。

リモコン受光部設定	リモコン受光部の有効、無効を選択します。
コントロール ID 番号	プロジェクターに割り当てる番号を 1 ~ 99 の中から選択します。 0 を選択すると、コントロール ID 機能が無効になります。
リセット	プロジェクターに設定したコントロール ID 番号を削除します。

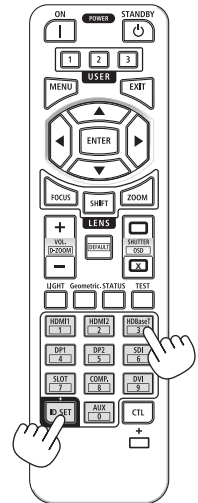
リモコンへの ID の設定／変更方法

1. プロジェクターの電源を入れる。
2. リモコンの ID SET ボタンを押したまま数字ボタンを押して、リモコンの ID を設定する。

たとえば「3」に変更するには数字の 3 を押します。
ID SET ボタンを押したまま数字の 0 を押すと、コントロール ID 設定を解除します。

【参考】

- リモコンの ID は 1 ~ 99 まで登録できます。



【注意】

- リモコンの乾電池が消耗した場合や乾電池を抜いた場合、しばらくすると ID はクリアされることがあります。
- リモコンの乾電池を抜いた状態でいずれかのボタンを押してしまうと、設定している ID はクリアされます。

静止

表示している映像が静止画になります。

【参考】

- 静止を実行したときに投写されていた映像を本機のメモリーに保存し、メモリー内の映像（静止画）を投写します。静止画表示中、ブルーレイプレーヤーなどの映像再生は先に進行しています。

トリガー

入力された映像信号に応じて、スクリーントリガー端子から、スクリーンコントロールのための制御電圧を出力するか出力しないかを設定します。

スタンバイタイマー

電源を切る操作をしてから、すぐにスタンバイ状態にするか、待ち時間を設定するかを選択します。

オフ	電源を切る操作をすると、すぐにスタンバイ状態になります。
オン	電源を切る操作をしても、スタンバイ状態にはならず、オフタイマーで指定した時間だけ光源が消灯します。

【注意】

- スタンバイタイマーは、リセットしても変更されません。

オフタイマー

電源を切る操作をしてからスタンバイ状態になるまでの待ち時間を設定します。スタンバイタイマーが「オン」のときに設定できます。

【注意】

- オフタイマーは、リセットしても変更されません。

ネットワーク設定

本機をネットワークに接続して使用する際の各種設定をします。

●有線 LAN

DHCP	オン…DHCP サーバーによって IP アドレス、サブネットマスク、ゲートウェイが自動的に割り当てられます。 オフ…ネットワーク管理者から割り当てられた任意の IP アドレスやサブネットマスクを手動で設定します。
IP アドレス	「DHCP」を「オフ」にした場合に、本機を接続するネットワークにおける本機の IP アドレスを設定します。 IP アドレスを変更する場合は次のように操作します。 ① IP アドレスにカーソルを合わせ ENTER ボタンを押す。編集モードになります。 ② ◀/▶ ボタンを押して数字を選択する。 ③ ▼/▲ ボタンを押して数字を増減する。 ④ 決定する場合は ENTER ボタンを押す。
サブネットマスク	「DHCP」を「オフ」にした場合に、本機を接続するネットワークにおける本機のサブネットマスクを設定します。
ゲートウェイ	「DHCP」を「オフ」にした場合に、本機を接続するネットワークのデフォルトゲートウェイを設定します。 ゲートウェイを変更する方法は、IP アドレスの項目を参照してください。
DNS 設定	本機を接続するネットワークの DNS サーバーの IP アドレスを設定します。 DNS を変更する方法は、IP アドレスの項目を参照してください。
MAC アドレス	本機の MAC アドレスが表示されます。
再接続	ネットワークの接続を試みます。

[注意]

- 有線 LAN は、リセットしても変更されません。

● AMX BEACON

本機を AMX 社の NetLinx コントロールシステムに対応したネットワークに接続した場合、AMX Device Discovery からの検出の有効／無効を設定します。

オン…AMX Device Discovery からの本機の検出を有効にします。

オフ…AMX Device Discovery からの本機の検出を無効にします。

.....

【参考】

- AMX Device Discovery は、対応した機器を接続すると自動的に検出し、制御に必要な Device Discovery Module を AMX のサーバーからダウンロードする仕組みです。
-

4-7. 設定 (2)

電源設定

●スタンバイモード

本機の電源を切った後のスタンバイ設定を選択します。

省電力	スタンバイ時の消費電力を必要最低限に抑える設定です。ネットワークは無効です。
LAN	スタンバイ時に、有線 LAN を使って本機を操作できます。
HDBaseT	スタンバイ時に、有線 LAN または HDBaseT ポートに接続した HDBaseT 対応の伝送機器を使って本機を操作できます。

[注意]

- スタンバイモードは、リセットしても変更されません。

●オートパワーオフ

一定時間以上信号入力がなく、また本機を操作しなかった場合、自動的に本機の電源を切ります。

●ダイレクトパワーオン

本機の電源プラグに AC 電源が供給されると自動的に電源が入るように設定します。本機を制御卓などでコントロールする場合に使用します。

オフ	AC 電源が供給されるとスタンバイ状態になります。
オン	<p>前回電源を切るときに投写していた入力端子の信号が投写されま す。</p> <p>.....</p> <p>【参考】</p> <ul style="list-style-type: none"> ●オートソースを「オン」にしていると、ダイレクトパワーオン時にオートソースが働きます。 <p>.....</p>



警告

- プロジェクターは強い光を投写します。電源を入れる際は、投写範囲内にレンズを見ている人がいないことを確認してください。

バックグラウンド

入力信号がないときの背景色を選択します。

ブルーバック、ブラックバック、ロゴのいずれかを選択できます。

ロゴとして画像を登録するには「バックグラウンドロゴを登録する」(→ 153 ページ)をご覧ください。

メニュー設定

起動時ロゴ	本機を起動中に表示する背景色を選択します。
メニュー位置	メニューを表示する位置を変更します。5箇所から選択できます。
メニュー透過率	メニューの透過率を選択します。
表示時間	メニューを表示しているとき、次のボタン操作がない場合にメニューを自動的に閉じるまでの時間を選択します。
メッセージ表示	投写画面下側に本機のメッセージを表示するか、しないかを選択します。
メニュー角度	オンスクリーン表示（メニュー、入力端子、メッセージ）の向きを選択します。

画像メモリー

画質に関する設定を本機のメモリーに4つまで保存できます。

【保存できる設定項目】

HDMI イコライザー、カラースペース、ノイズリダクション、プリセット、明るさ、コントラスト、色補正、彩度、色相、シャープネス、ガンマ、色域、色温度、入力バランス、HDR モード、アスペクト、オーバースキャン、ダイナミックコントラスト、ライトオフタイマー

- 「登録」の1～4のいずれかにカーソルを合わせてENTERまたは▶ボタンを押すと、設定が保存されます。
- 保存した設定を呼び出すときは、「呼出」の1～4から選択してENTERまたは▶ボタンを押します。
- 「リセット」を選択すると、上記の項目の設定値が出荷時の状態に戻ります。1～4に登録しているデータは消えません。

言語

メニューに表示される言語を選択します。

リセット

本機に記憶されているすべての調整値および設定値を工場出荷状態に戻します。
リセットの処理には多少時間がかかります。

【リセットされないデータ】

スムーズピクチャー、投写方法、レンズ制御、レンズメモリー、レンズキャリブレーション、ファンモード、スタンバイタイマー、オフタイマー、有線 LAN、スタンバイモード

4-8. 情報

モデル番号	形名を表示します。
シリアルナンバー	シリアルナンバーを表示します。
バージョン	ファームウェアのバージョン番号を表示します。
ライト使用時間	ライト使用時間を表示します。
入力端子	投写中の信号の情報を表示します。
システム情報	本機の状態を表示します。
温度情報	吸気口の温度や本体内部の温度、各種冷却ファンの回転数などを表示します。

5. レンズユニットの取り付け／取り外し

本機は、6種類の別売レンズユニットが使用できます。ここではXP-61ZLで説明します。他のレンズユニットも同じ方法で取り付けてください。

レンズユニットを本機に取り付けたとき、またはレンズユニットを交換したときは、本体のLENS CALIBRATION ボタンを押して、「レンズキャリブレーション」を実行してください。

レンズキャリブレーションを実行することにより、レンズユニット及びレンズシフトの調整範囲を校正します。



警告

レンズユニットの取り付けや取り外しは(1)電源を切る操作をし、冷却ファンが停止するのを待つ、(2)電源プラグをコンセントから抜いて、本体が十分冷えてから着脱してください。投写状態で脱着すると目の障害、感電やけどの原因になります。

[重要]

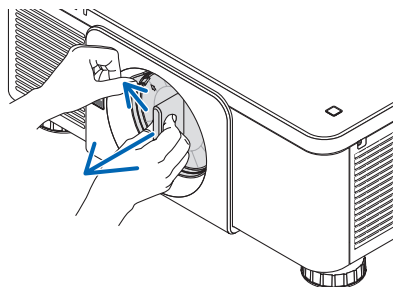
- プロジェクターおよびレンズユニットは精密部品でできています。衝撃を与えたり、無理な力を加えたりしないでください。
- 別売のレンズユニットを装着しているときに本機を移動する際はいったんレンズユニットを取り外してください。移動する際にレンズユニットに衝撃を与えると、レンズユニットおよびレンズシフト機構が破損するおそれがあります。
- 本機からレンズユニットを取り外す際は、電源を切る前にレンズ位置をホームポジションに戻してください。ホームポジションに戻していないと、プロジェクターとレンズユニットの隙間が狭くなり、取り外しおよび取り付けの障害になります。
- 作業中、レンズ面には絶対に手を触れないでください。
- レンズ面にゴミや油などが付着しないよう、また、傷が付かないように十分ご注意ください。
- 作業は平らな場所で、傷が付かないように布などを敷いてください。
- 長時間レンズユニットを外しておく場合は、防塵キャップを本体に取り付け、ほこりやゴミが内部に入らないようにしてください。
- XP-57UL を使用する場合の注意事項
 - ・ XP-57UL は、本機のファームウェアバージョンが下記の場合に使用できます。オンスクリーンメニューの「情報」を表示して、「コントロールモジュール」の番号を確認してください。バージョンが下記の番号以前の場合は、お買いあげの販売店へファームウェアアップデートを依頼してください。
 - XP-X171Q-B: MM05-LDxx (MMの次の数字が05以降)
 - XP-X141Q-B: MM10-LDxx (MMの次の数字が10以降)
 - ・ XP-57UL を取り付け後は、必ず同梱のサポートキットを使って、プロジェクター本体とレンズユニットを固定してください。
 - ・ 固定したままキャリブレーションを実行しないでください。故障の原因となります。
 - ・ 詳しくは、XP-57UL の設置説明書をご覧ください。

用意するもの

ボールポイント六角レンチドライバー（対辺2.5mm）

取り付けかた

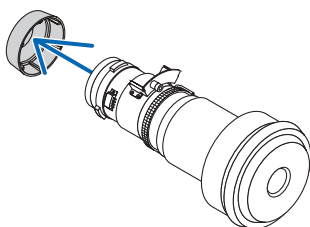
1. 本体の防塵キャップを外す。
左上のつまみを外側に向けて押しながら、中央のつまみを引いて外してください。



2. レンズユニット後ろのレンズキャップを外す。

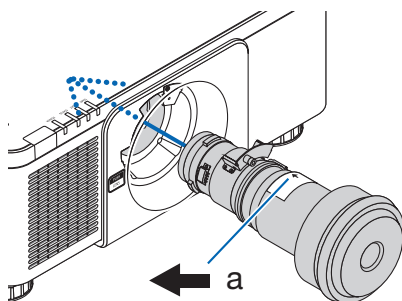
【注意】

- 後ろのレンズキャップは必ず取り外してください。後ろのレンズキャップを取り付けたまま本体に取り付けると故障の原因となります。

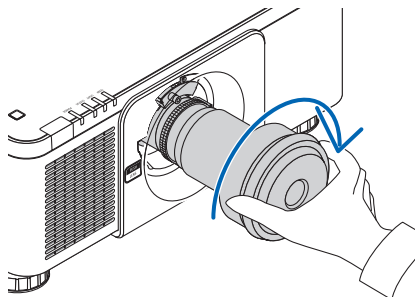


3. レンズユニットの矢印マーク③が印刷されているラベル面を上に向けて、プロジェクター本体に挿入する。

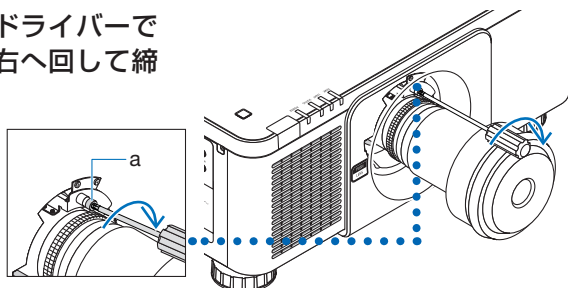
角度を維持したままゆっくり奥まで挿入してください。



4. レンズユニットを右に回す。
カチッと音がするまで回します。
レンズユニットがプロジェクター本体に固定されます。



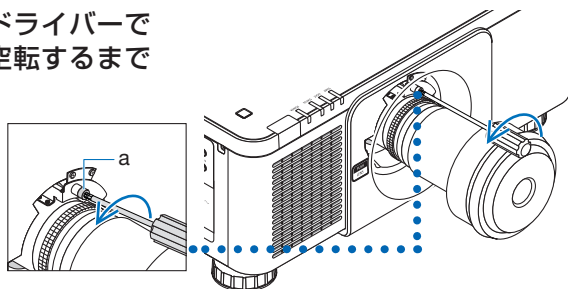
5. ボールポイント6角レンチドライバーでレンズユニットのネジ①を右へ回して締め付ける。



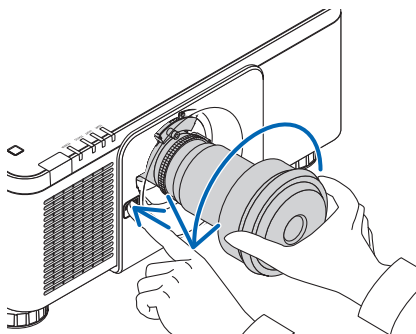
取り外しかた

- 準備** : 1. プロジェクターの電源を入れ投写状態にしてください。
 2. 本体の LENS CALIBRATION ボタンを押してください。
 レンズ位置がホームポジションに戻ります。
 3. 電源を切り、電源プラグをコンセントから抜いてください。
 4. レンズにレンズキャップを取り付けてください。
 5. しばらく待って、本体が十分に冷えたことを確認してください。

1. ボールポイント6角レンチドライバーでレンズユニットのネジ①を空転するまで左へ回してゆるめる。
 ネジは外れません。

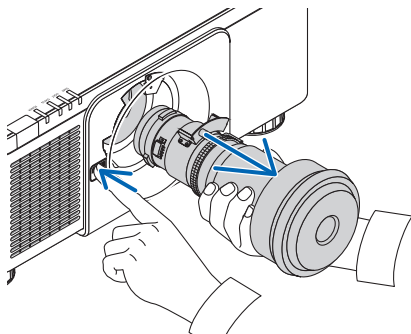


2. プロジェクター本体前面のレンズリリース (LENS) ボタンを奥まで押し込みながら、レンズユニットを左に回す。
 レンズユニットが外れます。

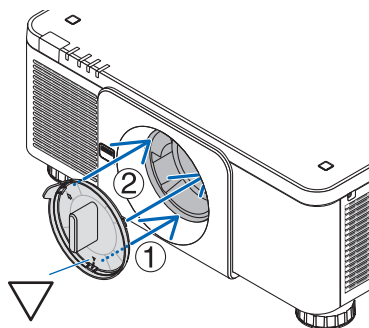


3. プロジェクター本体からレンズユニットをゆっくり引き出して、レンズリリース (LENS) ボタンを離す。

- ・外したレンズユニットは、レンズユニットに添付していた後ろ用のレンズキャップを取り付けてから保管してください。



- ・レンズユニットを取り付けないときは、本体に添付の防塵キャップを取り付けてください。
▽印を下向きにして下部のツメを開口部に引っ掛けて（右図①）から、上部のツメを押し込んでください（右図②）。



6. 機器と接続する



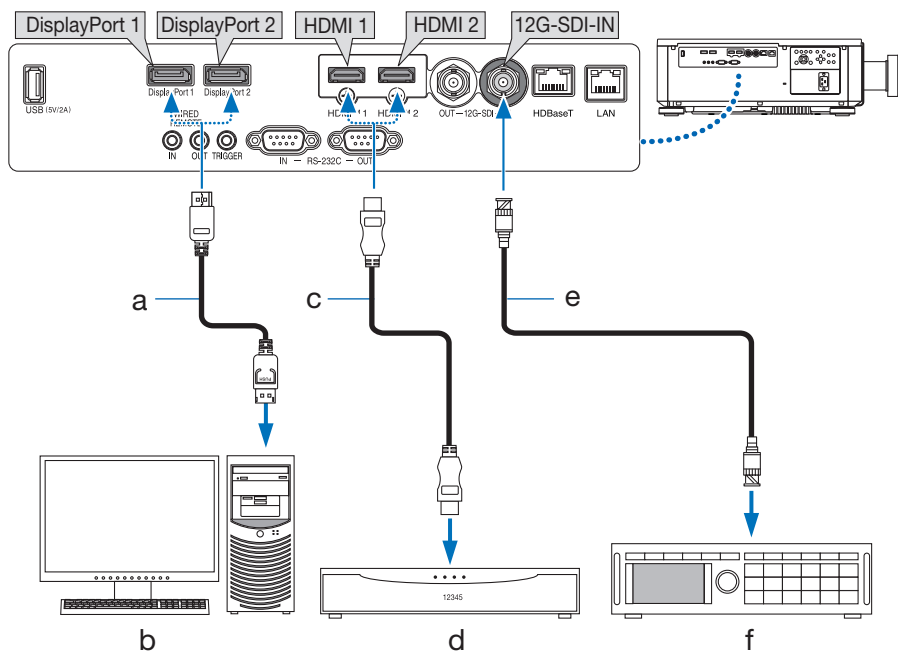
- 本機と外部機器は、必ず本機の電源が切れた状態で接続してください。投写光が目に入ると、視力障害の原因となることがあります。

[注意]

- 本機に接続ケーブルは添付していません。外部機器と接続する際は、接続に合ったケーブルをご用意ください。
HDMI、LAN、BNC、RS-232C、DisplayPort についてはシールドタイプのケーブルを使用してください。
これ以外のタイプのケーブルを使用した場合、受信障害の原因となることがあります。
-

6-1. コンピューターや映像機器と接続する

コンピューターや映像機器との接続例です。



- a : DisplayPort ケーブル (市販)
 ・長さ 5 m 以下の認証済みケーブルを使用してください。
- b : コンピューターなど
- c : HDMI ケーブル (市販)
 ・長さ 15 m 以下のプレミアムハイスピード対応ケーブルを使用してください (4 K 信号の場合は最長 5 m)。
- b : ブルーレイプレーヤーなど
- e : BNC ケーブル (市販)
 ・長さ 80 m 以下で 12G-SDI 対応の CANARE 製ケーブルを使用してください。
- f : 業務用映像機器など
 ・12G に対応しています。

.....
[参考]

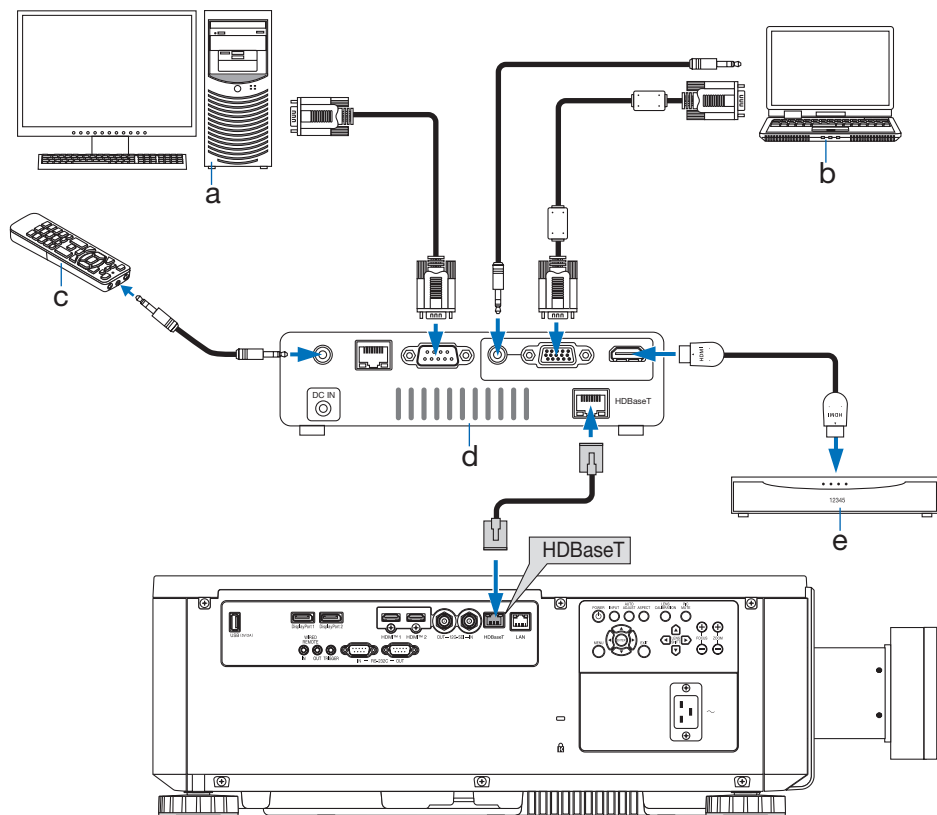
- 本機は HDCP（不正コピー防止を目的とする著作権保護用システム）を装備しています。ただし、HDCP の規格が変更された場合などは、プロジェクターが故障していなくても、映像が表示されないことがあります。
-

6-2. HDBaseT 対応の伝送機器（市販）と接続する

HDBaseT は、HDBaseT Alliance によって策定された家電製品向けの接続規格です。市販の LAN ケーブルを使って、本機の HDBaseT ポートを市販の HDBaseT 対応の伝送機器に接続します。

本機の HDBaseT ポートは、伝送機器からの HDMI 信号（HDCP 対応）、外部機器からの制御信号（シリアル、LAN）、リモコン信号（IR コマンド）に対応しています。外部機器との接続については、HDBaseT 対応の伝送機器の取扱説明書をご覧ください。

接続例



a : コンピューター（制御用） / b : コンピューター（出力用） / c : リモコン /
d : 伝送機器の例 / e : HDMI 出力映像機器

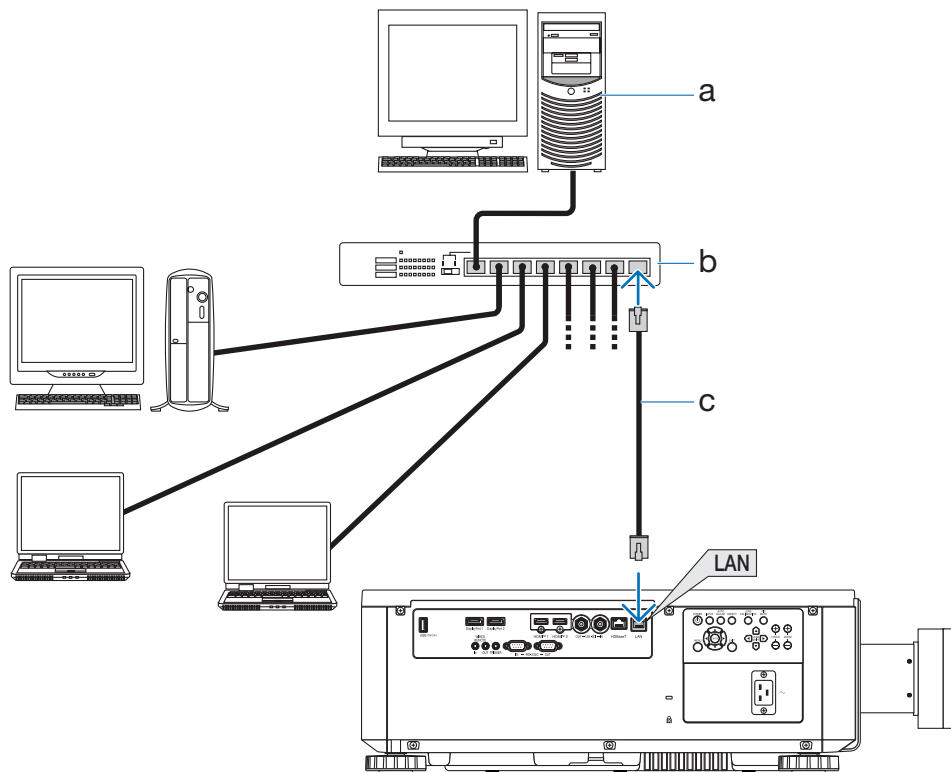
[注意]

- LAN ケーブル（市販）は長さ 80 m 以下でカテゴリ 6 A 以上のシールド付きツイストペア（STP）ケーブルを使用してください。
 - 本機と伝送装置との間に他の伝送装置を使用しないでください。画質が劣化することがあります。
 - 本機は、市販のすべての HDBaseT 対応の伝送機器との接続を保証するものではありません。
-

6-3. 有線 LAN と接続する

本機には LAN ポートが標準装備されています。LAN ケーブルを接続すると LAN 環境を利用することができます。本機を LAN 環境で使用する場合は、本機に IP アドレスなどを設定する必要があります。本機への LAN の設定について詳しくは、本書のオンスクリーンメニュー→設定 (1) →ネットワーク設定→有線 LAN (→103 ページ) をご覧ください。

接続例



a : サーバー / b : HUB など /

c : LAN ケーブル (市販) (カテゴリ 5e 以上のシールド付きツイストペア (STP) ケーブルを使用してください。)

7. 本体のお手入れ

7-1. レンズの清掃

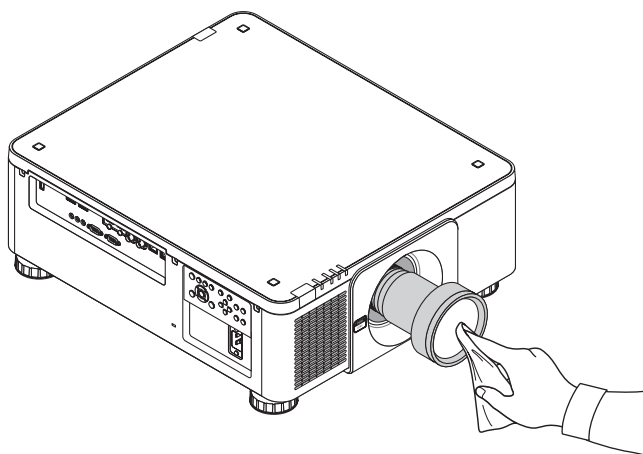


- レンズを清掃する際は、電源を切り電源プラグをコンセントから抜いてください。レンズの清掃中に電源が入ると、レンズからの強い光が目に入り、視力障害の原因となります。また強い光によって指をやけどするおそれがあります。
- レンズなどに付着したほこりの除去に可燃性ガスのスプレーを使用しないでください。火災の原因となります。

市販のプラスチック用レンズクリーナーを使用して汚れをふき取ってください。

[注意]

- アルコールは絶対に使用しないでください。レンズの表面を傷める原因となります。



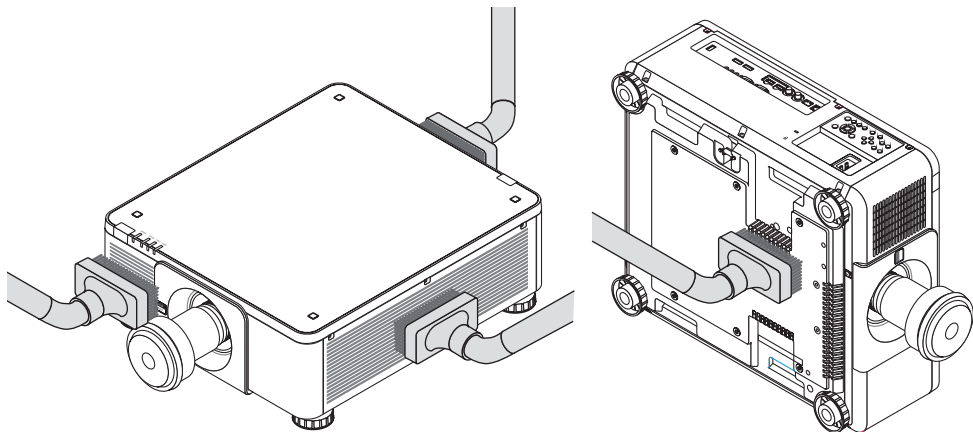
7-2. キャビネットの清掃



警告

- お手入れの前に必ず電源プラグをコンセントから抜いてください。
- キャビネットなどに付着したほこりの除去に可燃性ガスのスプレーを使用しないでください。火災の原因となります。

- 毛羽立ちの少ないやわらかい乾いた布でふいてください。汚れのひどいときは、水でうすめた中性洗剤にひたした布をよく絞ってふき取り、乾いた布で仕上げてください。
- シナーやベンジンなどの溶剤でふかないでください。変質したり、塗料がはげることがあります。
- 通風口のほこりを取り除く場合は、掃除機のブラシ付きのアダプターを使用して吸い取ってください。なお、アダプターを付けずに直接当てたり、ノズルアダプターを使用することは避けてください。



通風口のほこりを吸い取ります。

- 通風口（本体底面にもあります）にほこりがたまると、空気の通りが悪くなり内部の温度が上昇し、故障の原因となりますので、こまめに清掃をしてください。
- キャビネットを爪や硬いもので強くひっかいたり、当てたりしないでください。傷の原因となります。
- 本体内部の清掃については、お買いあげの販売店またはお客様ご相談窓口にお問い合わせください。

[注意]

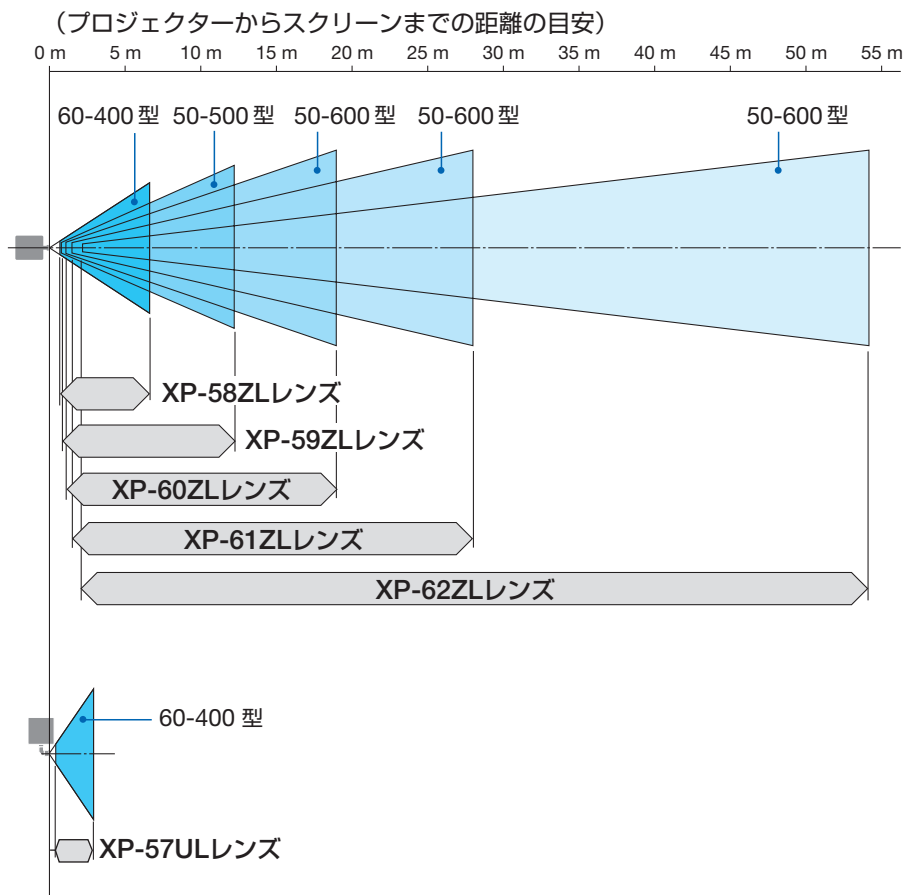
- キャビネットやレンズおよびスクリーンに殺虫剤など揮発性のものをかけたりしないでください。また、ゴムやビニール製品などを長時間接触したままにしないでください。変質したり、塗料がはげるとの原因となります。

8. 付 録

8-1. 投写距離とスクリーンサイズ

本機は、6種類のレンズユニット（別売）が使用できます。このページの情報を参考にして、設置環境（スクリーンサイズと投写距離）に応じたレンズユニットをお使いください。

下図は各レンズユニットの投写範囲のイメージです。



レンズユニットの種類と投写距離（アスペクト比 16:10）

	スクリーンサイズ (cm)		レンズユニットの形名と投写距離 (m)		
	対角	幅 x 高さ	XP-57UL	XP-58ZL	XP-59ZL
50 型	127.0	107.7 x 67.3	—	—	0.8 ~ 1.1
60 型	152.4	129.2 x 80.8	0.4 ~ 0.4	0.7 ~ 0.9	0.9 ~ 1.4
80 型	203.2	172.3 x 107.7	0.5 ~ 0.6	0.9 ~ 1.3	1.3 ~ 1.9
100 型	254.0	215.4 x 134.6	0.7 ~ 0.7	1.2 ~ 1.6	1.6 ~ 2.4
120 型	304.8	258.5 x 161.5	0.8 ~ 0.9	1.4 ~ 1.9	1.9 ~ 2.9
150 型	381.0	323.1 x 201.9	1.0 ~ 1.1	1.8 ~ 2.4	2.4 ~ 3.6
200 型	508.0	430.8 x 269.2	1.4 ~ 1.5	2.4 ~ 3.3	3.3 ~ 4.8
240 型	609.6	516.9 x 323.1	1.7 ~ 1.8	2.9 ~ 3.9	3.9 ~ 5.8
300 型	762.0	646.2 x 403.9	2.1 ~ 2.2	3.6 ~ 4.9	5.0 ~ 7.3
400 型	1016.0	861.6 x 538.5	2.8 ~ 3.0	4.8 ~ 6.6	6.6 ~ 9.7
500 型	1270.0	1077.0 x 673.1	—	—	8.3 ~ 12.2
600 型	1524.0	1292.3 x 807.7	—	—	—

	スクリーンサイズ (cm)		レンズユニットの形名と投写距離 (m)		
	対角	幅 x 高さ	XP-60ZL	XP-61ZL	XP-62ZL
50 型	127.0	107.7 x 67.3	1.1 ~ 1.5	1.5 ~ 2.2	2.2 ~ 4.3
60 型	152.4	129.2 x 80.8	1.3 ~ 1.8	1.8 ~ 2.7	2.7 ~ 5.2
80 型	203.2	172.3 x 107.7	1.8 ~ 2.4	2.4 ~ 3.6	3.6 ~ 7.0
100 型	254.0	215.4 x 134.6	2.2 ~ 3.1	3.0 ~ 4.6	4.5 ~ 8.8
120 型	304.8	258.5 x 161.5	2.7 ~ 3.7	3.6 ~ 5.5	5.4 ~ 10.6
150 型	381.0	323.1 x 201.9	3.4 ~ 4.7	4.6 ~ 6.9	6.8 ~ 13.4
200 型	508.0	430.8 x 269.2	4.6 ~ 6.2	6.1 ~ 9.2	9.1 ~ 17.9
240 型	609.6	516.9 x 323.1	5.5 ~ 7.5	7.4 ~ 11.1	10.9 ~ 21.5
300 型	762.0	646.2 x 403.9	6.9 ~ 9.4	9.2 ~ 13.9	13.6 ~ 27.0
400 型	1016.0	861.6 x 538.5	9.3 ~ 12.6	12.3 ~ 18.5	18.2 ~ 36.0
500 型	1270.0	1077.0 x 673.1	11.6 ~ 15.8	15.4 ~ 23.2	22.8 ~ 45.1
600 型	1524.0	1292.3 x 807.7	14.0 ~ 18.9	18.5 ~ 27.9	27.3 ~ 54.2

レンズユニットの種類と投写距離（アスペクト比 16:9）

	スクリーンサイズ (cm)		レンズユニットの形名と投写距離 (m)		
	対角	幅 x 高さ	XP-57UL	XP-58ZL	XP-59ZL
50 型	127.0	110.7 x 62.3	—	—	0.8 ~ 1.2
60 型	152.4	132.8 x 74.7	0.4 ~ 0.4	0.7 ~ 1.0	1.0 ~ 1.4
80 型	203.2	177.1 x 99.6	0.5 ~ 0.6	1.0 ~ 1.3	1.3 ~ 1.9
100 型	254.0	221.4 x 124.5	0.7 ~ 0.7	1.2 ~ 1.7	1.6 ~ 2.4
120 型	304.8	265.7 x 149.4	0.8 ~ 0.9	1.5 ~ 2.0	2.0 ~ 2.9
150 型	381.0	332.1 x 186.8	1.1 ~ 1.1	1.8 ~ 2.5	2.5 ~ 3.7
200 型	508.0	442.8 x 249.1	1.4 ~ 1.5	2.5 ~ 3.4	3.4 ~ 5.0
240 型	609.6	531.3 x 298.9	1.7 ~ 1.8	3.0 ~ 4.0	4.1 ~ 6.0
300 型	762.0	664.1 x 373.6	2.1 ~ 2.3	3.7 ~ 5.1	5.1 ~ 7.5
400 型	1016.0	885.5 x 498.1	—	—	—
500 型	1270.0	1106.9 x 622.6	—	—	—
600 型	1524.0	1328.3 x 747.2	—	—	—

	スクリーンサイズ (cm)		レンズユニットの形名と投写距離 (m)		
	対角	幅 x 高さ	XP-60ZL	XP-61ZL	XP-62ZL
50 型	127.0	110.7 x 62.3	1.1 ~ 1.5	1.5 ~ 2.3	2.3 ~ 4.4
60 型	152.4	132.8 x 74.7	1.3 ~ 1.9	1.8 ~ 2.8	2.8 ~ 5.4
80 型	203.2	177.1 x 99.6	1.8 ~ 2.5	2.5 ~ 3.7	3.7 ~ 7.2
100 型	254.0	221.4 x 124.5	2.3 ~ 3.2	3.1 ~ 4.7	4.6 ~ 9.1
120 型	304.8	265.7 x 149.4	2.8 ~ 3.8	3.7 ~ 5.7	5.6 ~ 11.0
150 型	381.0	332.1 x 186.8	3.5 ~ 4.8	4.7 ~ 7.1	7.0 ~ 13.7
200 型	508.0	442.8 x 249.1	4.7 ~ 6.4	6.3 ~ 9.5	9.3 ~ 18.4
240 型	609.6	531.3 x 298.9	5.7 ~ 7.7	7.6 ~ 11.4	11.2 ~ 22.1
300 型	762.0	664.1 x 373.6	7.1 ~ 9.7	9.5 ~ 14.3	14.0 ~ 27.7
400 型	1016.0	885.5 x 498.1	9.6 ~ 12.9	12.7 ~ 19.1	18.7 ~ 37.1
500 型	1270.0	1106.9 x 622.6	12.0 ~ 16.2	15.8 ~ 23.9	23.4 ~ 46.4
600 型	1524.0	1328.3 x 747.2	—	—	—

画面サイズからの投写距離の計算方法

L : 投写距離

W : スクリーンの幅

レンズユニット	計算式 (ズーム最小～ズーム最大)
XP-57UL	$L = W \times 0.31 \sim W \times 0.33$
XP-58ZL	$L = W \times 0.5 \sim W \times 0.7$
XP-59ZL	$L = W \times 0.7 \sim W \times 1.1$
XP-60ZL	$L = W \times 1.0 \sim W \times 1.4$
XP-61ZL	$L = W \times 1.4 \sim W \times 2.1$
XP-62ZL	$L = W \times 2.1 \sim W \times 4.0$

(計算例)

レンズユニットXP-61ZLを使用して16:10の150型スクリーンに投写する場合の投写距離「レンズユニットの種類と投写距離(アスペクト比16:10)」(→ [122](#) ページ)の表より、W(スクリーン幅) = 323.1 cm となります。

投写距離は、 $323.1 \text{ cm} \times 1.4 \sim 323.1 \text{ cm} \times 2.1 = 452.3 \text{ cm} \sim 678.5 \text{ cm}$ となります (ズームレンズのため)。

※簡易計算式のため数%の誤差があります。

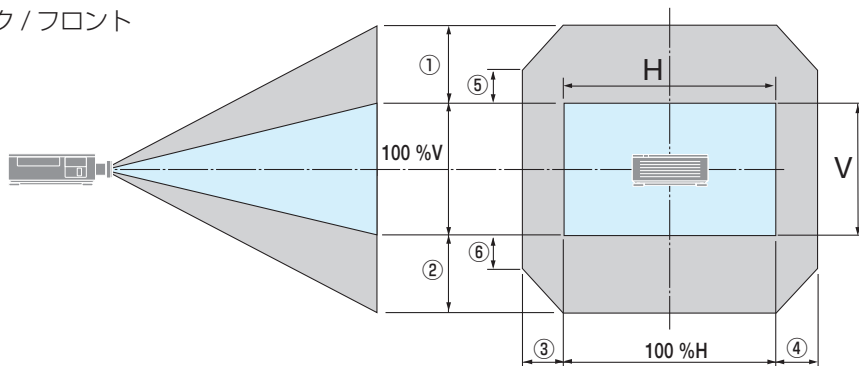
レンズシフト範囲

本機にはボタン操作で画面位置を調整するレンズシフト機能があります。次の範囲内のレンズシフトができます。

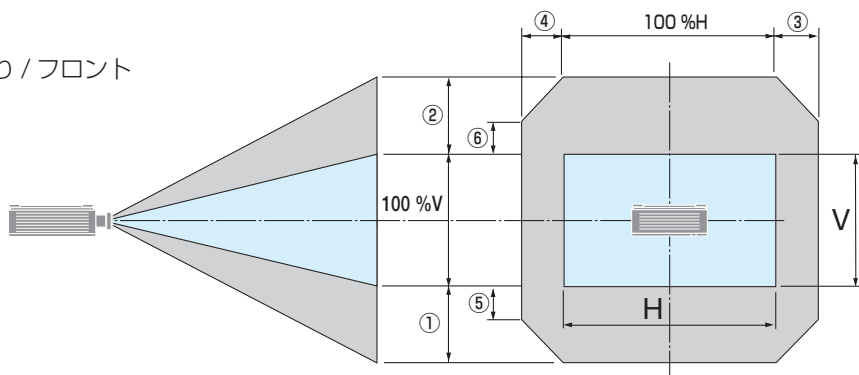
- レンズシフトの操作および注意事項は 52 ページをご覧ください。

記号の意味：Vは垂直（投写画面の高さ）、Hは水平（投写画面の幅）を表し、レンズシフト範囲を高さおよび幅の比率で表しています。

デスク/フロント



天吊り/フロント



図の番号	レンズユニット					
	XP-57UL	XP-58ZL	XP-59ZL	XP-60ZL	XP-61ZL	XP-62ZL
①②	50%V			60%V		
③④	20%H					
⑤⑥	10%V			25%V		

(計算例)**XP-61ZL レンズで 16:10 の 150 型で投写している場合**

「レンズユニットの種類と投写距離（アスペクト比 16:10）」（→ [122](#) ページ）の表より
 $H=323.1$ cm、 $V=201.9$ cm になります。

垂直方向の調整範囲：上下両方向に $0.60 \times 201.9\text{cm} \doteq 121\text{cm}$ 投写画面を移動することができます（レンズが中心位置の場合）。

水平方向の調整範囲：左右両方向に $0.20 \times 323.1\text{cm} \doteq 65\text{cm}$ 投写画面を移動することができます。

※簡易計算式のため数%の誤差があります。

8-2. 対応解像度一覧

HDMI

信号名	解像度 (ドット)	アスペクト比	垂直走査周波数 (Hz)	色深度 (ビット)	信号形式
VGA	640 × 480	4 : 3	60	8	RGB
SVGA	800 × 600	4 : 3	60	8	RGB
XGA	1024 × 768	4 : 3	60	8	RGB
HD	1280 × 720	16 : 9	60	8	RGB
WXGA	1280 × 768	15 : 9	60	8	RGB
	1280 × 800	16 : 10	60	8	RGB
Quad-VGA	1280 × 960	4 : 3	60	8	RGB
SXGA	1280 × 1024	5 : 4	60	8	RGB
FWXGA	1366 × 768	16 : 9	60	8	RGB
SXGA+	1400 × 1050	4 : 3	60	8	RGB
WXGA+	1440 × 900	16 : 10	60	8	RGB
WSXGA+	1680 × 1050	16 : 10	60	8	RGB
UXGA	1600 × 1200 *1	4 : 3	60	8	RGB
Full HD	1920 × 1080 *1	16 : 9	60	8	RGB
WUXGA	1920 × 1200 *1	16 : 10	60 Reduced Blanking	8	RGB
2K	2048 × 1080	16 : 9	24/25/30/50/60	8/10/12	RGB/ YCbCr4:4:4/ YCbCr4:2:2
WFHD	2560 × 1080	21 : 9	60	8	RGB
4K UHD	3840 × 2160	16 : 9	24/25/30	8/10/12	RGB/ YCbCr4:4:4/ YCbCr4:2:2
			50/60	8	RGB/ YCbCr4:4:4/ YCbCr4:2:2
			10/12		YCbCr4:2:2/ YCbCr4:2:0
4K UHD+	3840 × 2400	16 : 10	24/25/30/50/60 Reduced Blanking	8/10/12	RGB/ YCbCr4:4:4/ YCbCr4:2:2
HDTV(1080p)	1920 × 1080	16 : 9	24/25/30/50/60	8/10/12	RGB/ YCbCr4:4:4/ YCbCr4:2:2
HDTV(1080i)	1920 × 1080	16 : 9	50/60		
HDTV (720p)	1280 × 720	16 : 9	50/60		

HDBaseT

信号名	解像度 (ドット)	アスペクト比	垂直走査周波数 (Hz)	色深度 (ビット)	信号形式
VGA	640 × 480	4 : 3	60	8	RGB
SVGA	800 × 600	4 : 3	60	8	RGB
XGA	1024 × 768	4 : 3	60	8	RGB
HD	1280 × 720	16 : 9	60	8	RGB
WXGA	1280 × 768	15 : 9	60	8	RGB
	1280 × 800	16 : 10	60	8	RGB
Quad-VGA	1280 × 960	4 : 3	60	8	RGB
SXGA	1280 × 1024	5 : 4	60	8	RGB
FWXGA	1366 × 768	16 : 9	60	8	RGB
SXGA+	1400 × 1050	4 : 3	60	8	RGB
WXGA+	1440 × 900	16 : 10	60	8	RGB
WSXGA+	1680 × 1050	16 : 10	60	8	RGB
UXGA	1600 × 1200	4 : 3	60	8	RGB
Full HD	1920 × 1080	16 : 9	60	8	RGB
WUXGA	1920 × 1200	16 : 10	60 Reduced Blanking	8	RGB
2K	2048 × 1080	16 : 9	24/25/30/50/60	8/10/12	RGB/ YCbCr4:4:4/ YCbCr4:2:2
WFHD	2560 × 1080	21 : 9	60	8	RGB
4K UHD	3840 × 2160	16 : 9	24/25/30	8/10/12	YCbCr4:2:2
			50/60	8	YCbCr4:2:0
HDTV(1080p)	1920 × 1080	16 : 9	24/25/30/50/60	8/10/12	RGB/ YCbCr4:4:4/ YCbCr4:2:2
HDTV(1080i)	1920 × 1080	16 : 9	50/60		
HDTV (720p)	1280 × 720	16 : 9	50/60		

DisplayPort

信号名	解像度 (ドット)	アスペクト比	垂直走査周波数 (Hz)	色深度 (ビット)	信号形式
VGA	640 × 480	4 : 3	60	8	RGB
SVGA	800 × 600	4 : 3	60	8	RGB
XGA	1024 × 768	4 : 3	60	8	RGB
HD	1280 × 720	16 : 9	60	8	RGB
WXGA	1280 × 768	15 : 9	60	8	RGB
	1280 × 800	16 : 10	60	8	RGB
Quad-VGA	1280 × 960	4 : 3	60	8	RGB
SXGA	1280 × 1024	5 : 4	60	8	RGB
FWXGA	1366 × 768	16 : 9	60	8	RGB
SXGA+	1400 × 1050	4 : 3	60	8	RGB
WXGA+	1440 × 900	16 : 10	60	8	RGB
WSXGA+	1680 × 1050	16 : 10	60	8	RGB
UXGA	1600 × 1200	4 : 3	60	8	RGB

信号名	解像度 (ドット)	アスペクト比	垂直走査周波数 (Hz)	色深度 (ビット)	信号形式
Full HD	1920 × 1080	16 : 9	60	8	RGB
WUXGA	1920 × 1200	16 : 10	60 Reduced Blanking	8	RGB
2K	2048 × 1080	16 : 9	24/25/50/60	8/10/12	RGB
WFHD	2560 × 1080	21 : 9	60	8	RGB
4K UHD	3840 × 2160	16 : 9	24/25/30	8/10/12	RGB
			50/60	8	RGB
4K UHD+	3840 × 2400	16 : 9	24/25/30/50/60 Reduced Blanking	8/10/12	RGB
HDTV(1080p)	1920 × 1080	16 : 9	24/25/30/50/60	8/10/12	RGB
HDTV(1080i)	1920 × 1080	16 : 9	50/60		
HDTV (720p)	1280 × 720	16 : 9	50/60		

SDI

信号名	解像度 (ドット)	アスペクト比	垂直走査周波数 (Hz)	色深度 (ビット)	信号形式
HD-SDI (1080p)	1920 × 1080	16 : 9	24/25/30	10	YCbCr4:2:2
HD-SDI (1080i)	1920 × 1080	16 : 9	50/60	10	YCbCr4:2:2
HD-SDI (1080sF)	1920 × 1080	16 : 9	25/30	10	YCbCr4:2:2
HD-SDI (720p)	1280 × 720	16 : 9	50/60	10	YCbCr4:2:2
3G-SDI Level A (1080p)	1920 × 1080	16 : 9	50/60	10	YCbCr4:2:2
12G-SDI Single Link-2SI (2160p)	3840 × 2160	16 : 9	24/25/30	10/12	YCbCr4:4:4/ YCbCr4:2:2
			50/60	10	YCbCr4:2:2
	4096 × 2160	17 : 9	24/25/30	10/12	YCbCr4:4:4/ YCbCr4:2:2
			50/60	10	YCbCr4:2:2

- ・ アドバンスド・アキュブレンドの場合、文字や野線の太さなどが不均一になったり、色がにじんたりする場合があります。
- ・ 出荷時はその表示解像度／周波数の標準的な信号に合わせていますが、コンピューターの種類によっては調整が必要な場合があります。

8-3. 仕 様

形名		XP-X171Q-B	XP-X141Q-B	
方式		1 チップ DLP 方式		
表示解像度		4K (3840 ドット× 2400 ライン) 9,216,000 画素		
主要 部 品 仕 様	DMD パネル	サイズ	0.8 型 (20.3 mm) アスペクト比 16:10	
		画素数 ^(*)	2,304,000 画素 (1920 ドット× 1200 ライン)	
	投写レンズ	投写レンズ仕様 (別売) をご覧ください。(→ 132 ページ)		
		ズーム	電動	
		フォーカス	電動	
レンズシフト	電動			
光源		レーザーダイオード+蛍光体		
明るさ ^(*)		16500 lm ^(*) 17000 lm (センター) AC 100 V 時 14000 lm ^(*) 14400 lm (センター)	13500 lm ^(*) 13900 lm (センター)	
画面サイズ (投写距離)		50 ~ 600 型 (投写距離はレンズユニットにより異なります)		
色再現性		10 ビット カラープロセッシング (約 10 億 7000 万色)		
走査周波数		水平	15 kHz、24 ~ 153 kHz	
		垂直	24, 25, 30, 48 Hz、50 ~ 85 Hz、100, 120 Hz	
入 出 力 端 子	HDMI 1/2	映像入力	タイプ A × 2 Deep Color、LipSync、HDCP ^(*) 、4K	
	HDBaseT	映像入力	RJ-45 × 1、 Deep Color、LipSync、HDCP ^(*) 、4K	
		制御	100BASE-TX、PLink class1	
	SDI IN	映像入力	BNC × 1 12G	
	SDI OUT	映像入力	BNC × 1 12G	
	DisplayPort 1/2	映像入力	DisplayPort × 2 Deep Color、LipSync、HDCP ^(*) 、4K	
USB	USB タイプ A × 1、電源供給 5.0V/2.0A			
制 御 入 出 力 端 子	LAN	RJ-45 × 1、10BASE-T/100BASE-TX、 PLink class1		
	RS-232C IN	D-Sub 9 ピン × 1		
	RS-232C OUT	D-Sub 9 ピン × 1		
	WIRED REMOTE IN	ステレオミニジャック × 1		
	WIRED REMOTE OUT	ステレオミニジャック × 1		
TRIGGER	ステレオミニジャック × 1			
スピーカー		なし		

形名		XP-X171Q-B	XP-X141Q-B
使用環境 ^(*5)		動作温度 : 0 ~ 45 °C 動作湿度 : 20 ~ 80 % (ただし、結露しないこと)	
		保存温度 : - 10 ~ 60 °C 保存湿度 : 20 ~ 80 % (ただし、結露しないこと)	
		動作高度 : 0 ~ 3000 m (1499 ~ 3000 m はファンモード「強」)	
電源		AC 100 ~ 240 V 50/60 Hz	AC 100 V 50/60 Hz
消費電力		1080 W (AC 100 ~ 120 V) 1290 W (AC 200 ~ 240 V)	1080 W
消費電力 (スタンバイ時)	ネットワーク 有効時	2.0 W	
	ネットワーク 無効時	0.5 W	
定格入力電流		12.0 A (AC 100 ~ 120 V) 6.0 A (AC 200 ~ 240 V)	10.0 A
外形寸法		500 (幅) × 211 (高) × 577 (奥行) mm (突起部含まず) 500 (幅) × 216 (高) × 583 (奥行) mm (突起部含む)	
質量		29.7 kg (レンズユニット含まず)	29.4 kg (レンズユニット含まず)

(*1) : 有効画素数は 99.99 % です。

(*2) : 別売のレンズユニット XP-61ZL を装着し、基準ライトモードが「ノーマル」で基準ライト調整が「100」(AC 100 V 時は「85」)、プリセットが「スタンダード」のときの明るさです。ライト調整をすると明るさが低下します。また、プリセットで他のモードを選択すると明るさが多少低下します。

(*3) : JIS X6911:2021 データプロジェクターの仕様書様式にそって記載しています。測定方法、測定条件については、附属書 B に基づいています。

(*4) : HDCP/HDCP 技術とは？

HDCP とは "High-bandwidth Digital Content Protection" の略称で、HDMI を経由して送信されるデジタルコンテンツの不正コピー防止を目的とする著作権保護用システムのことをいいます。HDCP の規格は、Digital Content Protection, LLC という団体によって、策定・管理されています。

本機の HDMI 1 および HDMI2 入力端子、DisplayPort 1 および DisplayPort 2 入力端子、HDBaseT ポートは、HDCP 技術を用いてコピープロテクトされているデジタルコンテンツを投写することができます。

ただし、HDCP の規格が変更された場合などは、プロジェクターが故障していなくても、HDMI 1 および HDMI2 入力端子、DisplayPort 1 および DisplayPort 2 入力端子、HDBaseT ポートの映像が表示されないことがあります。

映像 : DeepColor (ディープカラー : 色深度) : 8/10/12 ビット、LipSync

HDMI : HDCP 2.3/1.4 に対応

HDBaseT : HDCP 2.3/1.4 に対応

DisplayPort : HDCP 1.3 に対応

(*5) : 使用環境の温度により、本機の保護機能が動きます。(→ 63 ページ)

この仕様・意匠はお断りなく変更することがあります。

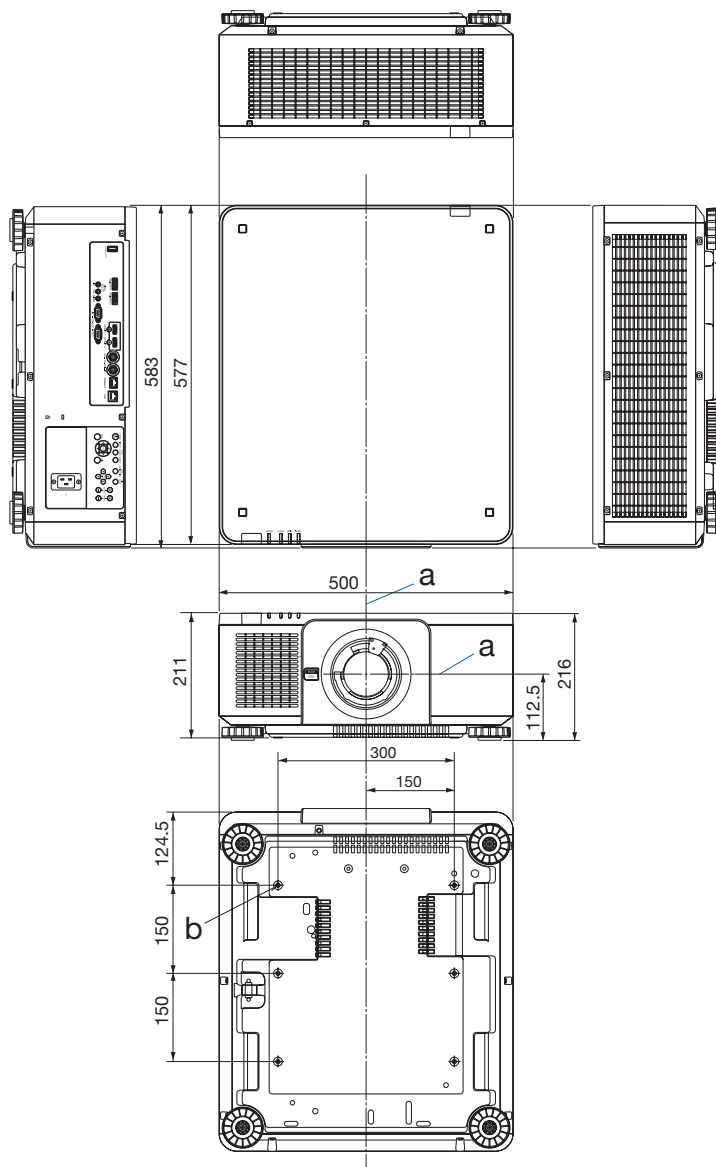
●投写レンズ仕様（別売）

XP-57UL	電動レンズシフト、電動ズーム、電動フォーカス (投写比 0.31 ~ 0.33 : 1、F 2.05 ~ 2.11、f=5.81 ~ 6.17 mm)
XP-58ZL	電動レンズシフト、電動ズーム、電動フォーカス (投写比 0.55 ~ 0.75 : 1、F 2.04 ~ 2.35、f=10.03 ~ 13.60 mm)
XP-59ZL	電動レンズシフト、電動ズーム、電動フォーカス (投写比 0.74 ~ 1.08. : 1、F 2.02 ~ 2.33、f=13.47 ~ 19.67 mm)
XP-60ZL	電動レンズシフト、電動ズーム、電動フォーカス (投写比 1.05 ~ 1.41 : 1、F 1.90 ~ 2.08、f=18.78 ~ 25.30 mm)
XP-61ZL	電動レンズシフト、電動ズーム、電動フォーカス (投写比 1.40 ~ 2.11 : 1、F 1.80 ~ 2.11、f=25.04 ~ 37.57 mm)
XP-62ZL	電動レンズシフト、電動ズーム、電動フォーカス (投写比 2.10 ~ 4.00 : 1、F 1.90 ~ 2.44、f=37.23 ~ 70.60 mm)

- ・ 投写比は 100 型の画面を投写する場合の値です。
- ・ レンズユニット XP-57UL は、同梱のサポートキットを使ってプロジェクター本体に固定する必要があります。サポートキットのネジをゆるめた状態で、レンズシフトで投写画面の位置を微調整できます。
- ・ サポートキットで固定したままレンズシフトの操作をしないでください。故障の原因となります。
- ・ 投写画面の位置を大きく動かす場合は、サポートキットを外してください。詳しくは、XP-57UL の設置説明書をご覧ください。

8-4. 外観図

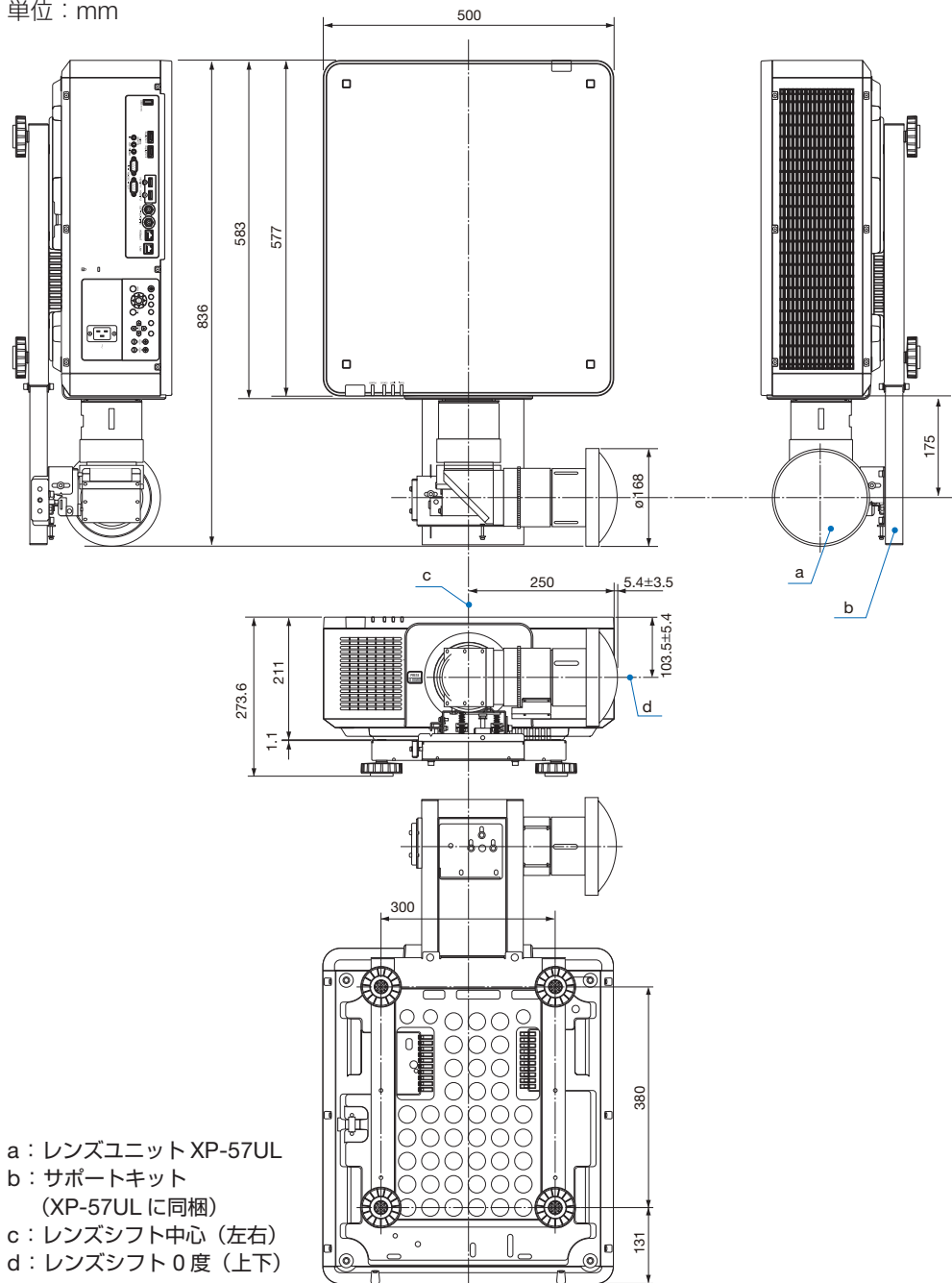
単位：mm



- a : レンズ中心 / b : 天吊り金具取り付け用ネジ穴[※] (6箇所) M4mm 深さ 15mm
[※] 天吊り金具の取り付けは、販売店に依頼してください。
 設置業者様は、天吊り金具の取扱説明書に従って、金具と6箇所すべての固定用ネジを確実に取り付けてください。

(適応レンズユニット) XP-57UL

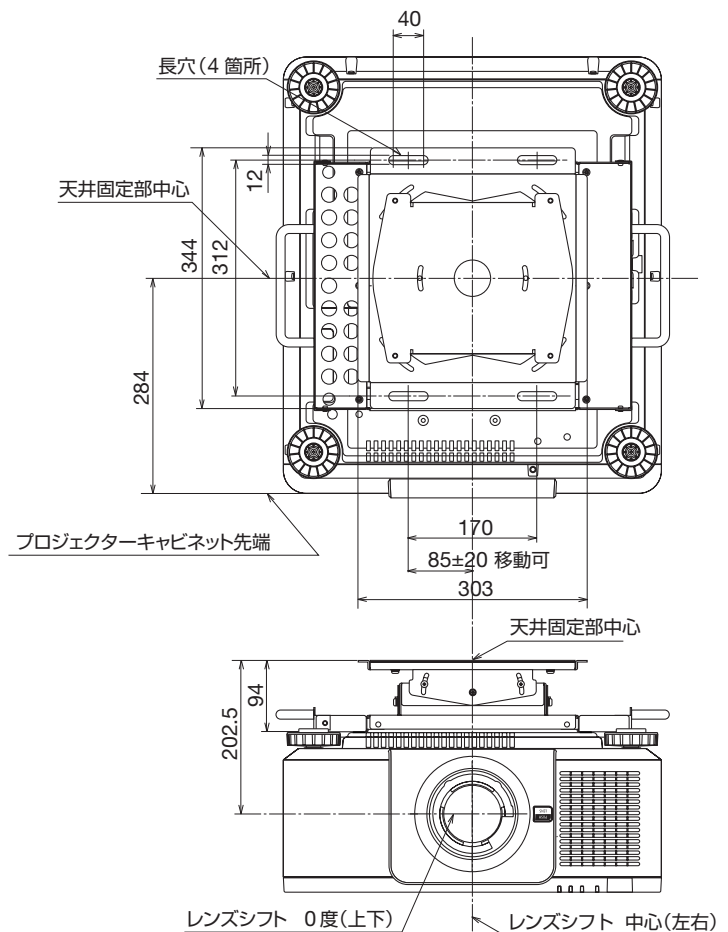
単位：mm



- a : レンズユニット XP-57UL
 b : サポートキット
 (XP-57UL に同梱)
 c : レンズシフト中心 (左右)
 d : レンズシフト 0 度 (上下)

天吊り金具（別売）取り付け図

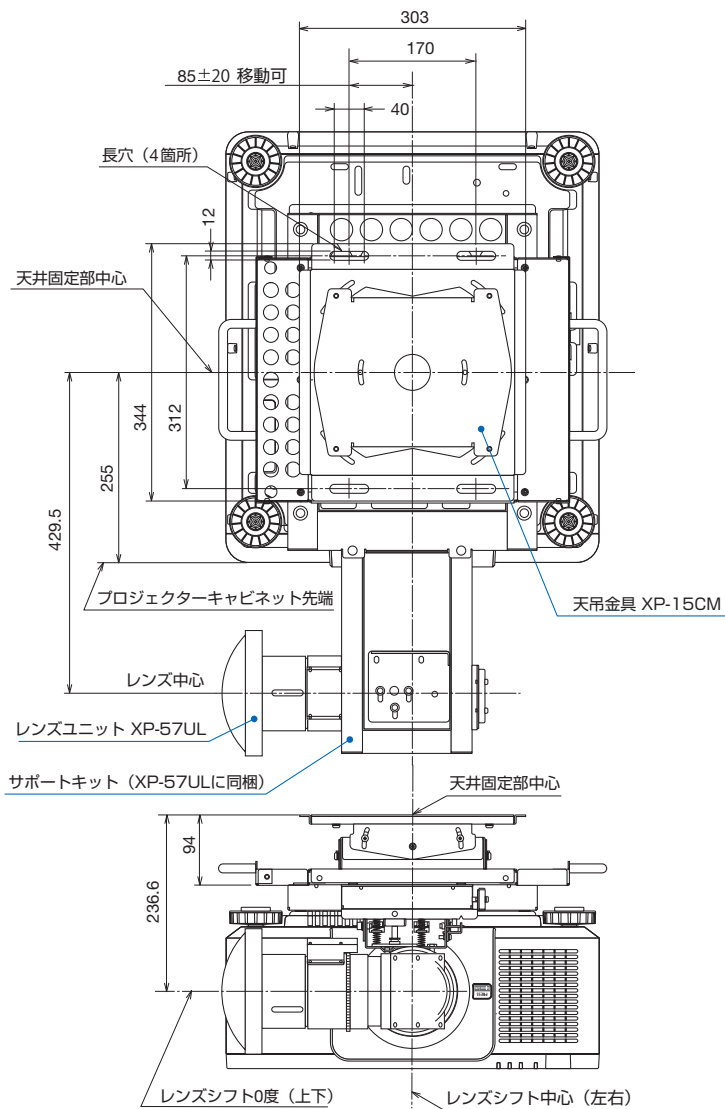
天井設置面寸法図（単位：mm）



注) 天吊り金具が 左右0度、上下0度、傾き0度の位置です。

(適応レンズユニット) XP-57UL

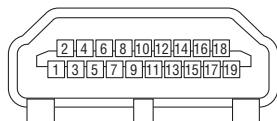
単位：mm



注) 天吊り金具が 左右0度、上下0度、傾き0度の位置です。

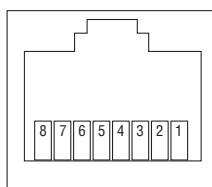
8-5. 主な端子のピン配列と信号名

● HDMI IN 1/2 端子 (タイプ A)



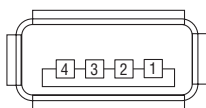
ピン番号	信号	ピン番号	信号
1	TMDS データ 2 +	11	TMDS クロック シールド
2	TMDS データ 2 シールド	12	TMDS クロッカー シールド
3	TMDS データ 2 -	13	CEC
4	TMDS データ 1 +	14	非接続
5	TMDS データ 1 シールド	15	SCL
6	TMDS データ 1 -	16	SDA
7	TMDS データ 0 +	17	DDC/CEC 接地
8	TMDS データ 0 シールド	18	+ 5 V 電源
9	TMDS データ 0 -	19	ホットプラグ検出
10	TMDS クロック +		

● HDBaseT ポート (RJ-45)



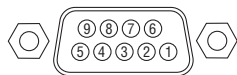
ピン番号	信号
1	TxD + / HDBT0 +
2	TxD - / HDBT0 -
3	RxD + / HDBT1 +
4	非接続 / HDBT2 +
5	非接続 / HDBT2 -
6	RxD - / HDBT1 -
7	非接続 / HDBT3 +
8	非接続 / HDBT3 -

● USB-A ポート (USB タイプ A)



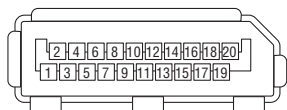
ピン番号	信号
1	VBUS
2	D -
3	D +
4	接地

● RS-232C 端子 (D-Sub 9 ピン)



ピン番号	信号
1	未使用
2	RxD 受信データ
3	TxD 送信データ
4	未使用
5	接地
6	未使用
7	RTS 送信要求
8	CTS 送信可
9	未使用

● DisplayPort IN 1/2 端子 (DisplayPort)

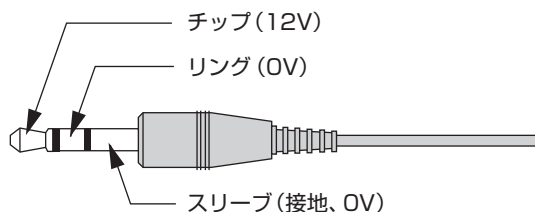


ピン番号	信号	ピン番号	信号
1	メインリンク レーン 3 -	11	接地 0
2	接地 3	12	メインリンク レーン 0 +
3	メインリンク レーン 3 +	13	コンフィグ 1
4	メインリンク レーン 2 -	14	コンフィグ 2
5	接地 2	15	補助チャンネル+
6	メインリンク レーン 2 +	16	接地 4
7	メインリンク レーン 1 -	17	補助チャンネル-
8	接地 1	18	ホットプラグ検知
9	メインリンク レーン 1 +	19	リターン
10	メインリンク レーン 0 -	20	+3.3V 電源

●スクリーントリガー端子 (ステレオ・ミニ)

本機には、スクリーンをコントロールするための制御電圧を出力する、スクリーントリガー端子があります。

- ・スクリーントリガー端子を有効にするには、本機のメニューの設定 (1) のトリガーを「オフ」以外にします (→ 101 ページ)。
- ・市販のステレオミニケーブルを使用して、本機のスクリーントリガー端子と、市販のスクリーンコントロール機器を接続します。詳しくは、スクリーン・メーカーにお問い合わせください。
- ・本機のスクリーントリガー端子から出力される制御電圧は次のとおりです。

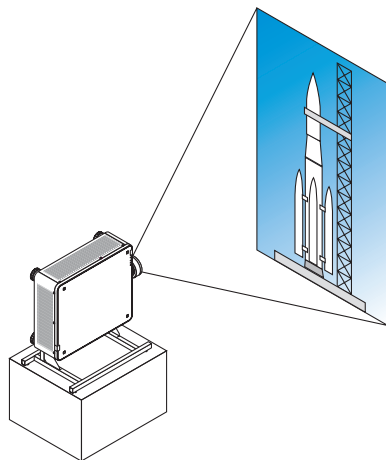


【注意】

- スクリーントリガー端子は、スクリーンコントロール以外の目的では使用しないでください。
誤ってリモコンケーブルを接続すると、リモコンが故障します。

8-6. ポートレート（縦向き）投写をする

本機を縦向きに設置することでコンピューターなどのポートレート画面を投写することができます。
 オンスクリーン表示（メニュー、入力端子、メッセージ）の向きは、オンスクリーンメニューの設定（2）
 →メニュー設定→メニュー角度で設定できます。



設置上のご注意

- 床や台の上に本体をそのまま縦向きで設置しないでください。転倒して故障や破損、けがの原因となります。また、吸気口が塞がれて内部の温度が上昇し、故障や火災の原因となります。
- 吸気の確保や転倒防止のために、本体を支えるスタンドを必ず製作してください。このとき本体の重心がスタンド脚の内側に十分入る様に設計してください。転倒して故障や破損、けがの原因となります。

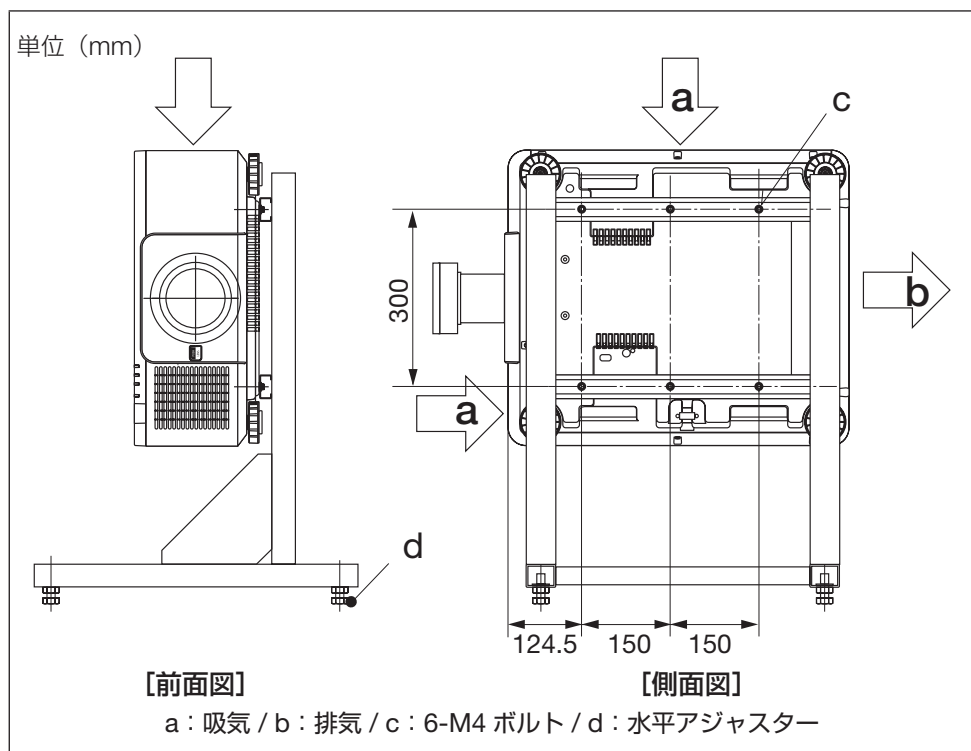
スタンド設計製作の条件

専用のスタンドをプロジェクトター設置業者にご依頼ください（有料）。設計に際しては次のことをお守りください。

- 本体の底面に 3 箇所の通風口があります。塞がないように設計してください。
- 本体背面にある 6 箇所のネジ穴を使ってスタンドと固定してください。
 ネジ穴センター寸法：300 × 300（ピッチ = 150）mm
 本体のネジ穴寸法：M4 ネジ最大深さ 15mm
 4 箇所のチルトフットは回して外すことができます。
- 水平調整機構（たとえばボルトとナット：4 箇所）
- スタンドは容易に転倒しないよう設計してください。

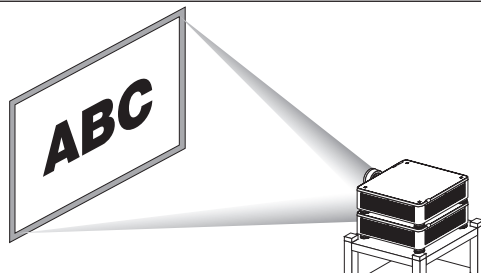
参考図

※寸法条件を表す図で、実際のスタンド設計図ではありません。



8-7. プロジェクターをスタック設置して投写する

プロジェクターを上下に積んで同じ映像を重ねてスクリーンに投写することにより、さらに輝度を上げることができます。これを「スタック投写」と呼びます。本機は、2台のプロジェクターを上下に積む「スタック設置」に対応しています。



注意

- 取っ手に手をかけて、2人以上で持ち上げてください。1人で持ち上げた場合、けがや腰痛の原因となることがあります。
- 本機を持ち上げる際に、取っ手以外の部分を持たないでください。落下してけがの原因となることがあります。

【注意】

- 異なった形名のプロジェクターを混在してスタック設置することはできません。また、別売のレンズユニットは同じ形名のものを使用してください。
- スタック設置する際は、下側のプロジェクターの天面に添付のスタッキングホルダー（4個）を取り付けてください。（次ページ）
- 本機のスタック投写は、細かい文字やCADなどの画像が完全に重なるような精度はありません。
- スタック投写する場合は、あらかじめ市販の信号分配器をお買い求めください。
- 設置上のご注意
 - ・ 設置や調整はお買いあげの販売店またはお客様ご相談窓口にご依頼ください。
 - ・ スタック設置の場所や構造物は、本機2台分の質量に長期間耐えうる強度を確保してください。
 - ・ 地震などによる転倒防止対策を十分に施してください。
 - ・ 本機を2台使用すると、より高温になります。室内が適切な温度になるように調節してください。
 - ・ 天井にスタック設置することはできません。
 - ・ 最適な状態で使用するためには、1時間程度のウォームアップが必要です。
 - ・ スタック設置した場合、上側のプロジェクターは、下側のプロジェクターのチルトフット調整量がプラスされます。上側のプロジェクターの姿勢が仕様範囲を超えないように注意してください。
 - ・ レンズユニットは、ズームの+（ワイド）側と-（テレ）側で幾何学歪みが異なります。できるだけ歪みが小さくなるズーム位置を選んで設置してください。
 - ・ 横方向のレンズシフト位置はセンターに合わせてください。
 - ・ レンズユニットXP-57ULを装着する場合、スタッキングホルダーは使用できません。本機を直接積み重ねないでください。スタック投写には、本機、レンズユニット、およびサポートキットの総質量に耐える丈夫なキャビネットを使用してください。
 - ・ 本機1台の質量：約43kg（XP-57ULとサポートキット装着時）
約33kg（XP-57UL以外のレンズユニット装着時）

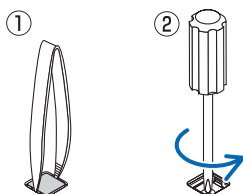
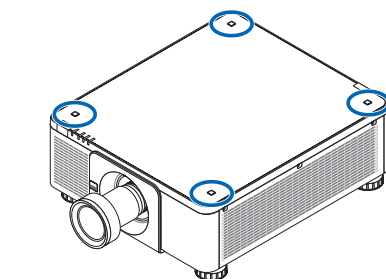
●スタッキングホルダーの取り付け方法

下側のプロジェクターの天面に取り付けます。

準備： プラスドライバーと添付のスタッキングホルダー4個を用意してください。
プロジェクターのチルトフット（4箇所）を縮めてください。

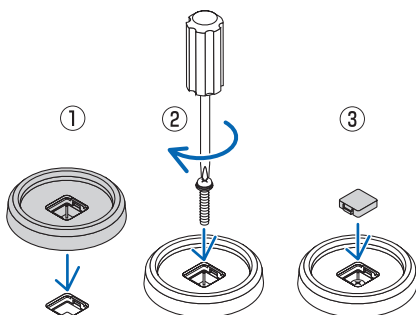
1. ゴムキャップとネジを外す（4箇所）

- ① 爪やピンセットでゴムキャップを押さえて持ち上げると外れます。
- ② ネジを左へ回して取り外します。



2. スタッキングホルダーを取り付ける（4箇所）。

- ① スタッキングホルダーを差し込みます。
・ どの向きでもかまいません。
- ② 外したネジを使い右へ回して締め付けます。
- ③ 外したゴムキャップをスタッキングホルダーに差し込みます。
・ ゴムキャップにある爪部を左右の角穴に挿入してください。

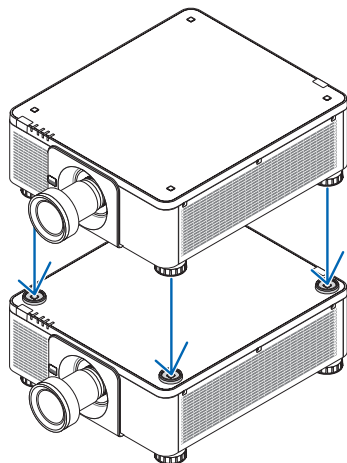


3. プロジェクターをのせる。

スタッキングホルダーにプロジェクターのチルトフット（4箇所）をのせてください。

【参考】

- スタッキングホルダーを取り外す場合は、上記の手順を逆に行ってください。



8-8. 故障かな？と思ったら

修理を依頼される前に、もう一度接続や設定および操作に間違いがないかご確認ください。それでもなお異常なときはお買いあげの販売店またはお客様ご相談窓口にお問い合わせください。

現象と確認事項

このようなとき	確認してください	参照ページ
電源が入らない	電源プラグがコンセントから抜けていませんか。	46
	内部温度が高くなっていませんか。内部の温度が異常に高いと保護のため電源は入りません。しばらく待ってから電源を入れてください。	148
	上記の電源コードの接続、本機の内部温度上昇などが原因として考えられない場合は、電源プラグをコンセントから抜いてください。そして約5分間待って再び電源プラグをコンセントに接続してください。	58
使用中に電源が切れる	オンスクリーンメニューのオートパワーオフを「オン(時間を選択)」にしていますか。	105
映像が出ない	接続している入力を選んでいますか。本体の入力切替ボタンまたはリモコンの入力を選択するボタンを再度押してください。	50
	入力端子のケーブルが正しく接続されていますか。	113 & 118
	調整のコントラスト、明るさが最小になっていませんか。	84
	SHUTTER CLOSE ボタンが押されていませんか。	60
	入力信号が対応している解像度、周波数になっていませんか。	127
	HDMI1 入力端子および HDMI2 入力端子の映像がうまく投写できない場合は次の点をご確認ください。お使いのコンピューターに内蔵されているグラフィックボードのドライバーを再インストールください。または最新のバージョンアップを適用してください。	—

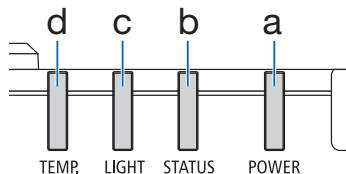
次ページに続く

このようなとき	確認してください	参照ページ
映像が出ない	再インストール、最新のバージョンアップに関しては、コンピューター、グラフィックボードの取扱説明書を参照いただくか、コンピューターのサポート窓口にお問い合わせください。 なお、最新ドライバーや最新 OS は、お客様の責任においてインストールしていただきますようお願いいたします。これらインストールに起因するトラブル、不具合については一切の責任を負わないものとします。	—
	HDBaseT 対応伝送機器によっては信号が対応していない場合があります。また IR、RS-232C が対応できない場合があります。	—
	各設定が正しく調整・設定されていますか。	77
	それでも解決しない場合は、リセットをしてください。	107
	本機の動作温度内であっても、スリープ状態が長く続いた場合などに内部が高温になることがあります。このときに電源を入れると、冷却ファンのみが動作して、映像が投写されるまでに時間がかかります。 しばらくお待ちください。	—
映像が歪む	正しく設置されていますか。	51
	台形状に歪む場合は台形補正で調整してください。	64、92
映像がぼやける	レンズのフォーカスは合っていますか。	54
	投写画面と本機が正しい角度で設置されていますか。	51
	投写距離がフォーカスの範囲を超えていませんか。	121
	レンズシフトの移動量が保証範囲を超えていませんか	125
	レンズなどが結露していませんか 気温が低い所に保管しておいて温かい所で電源を入れるとレンズや内部の光学部が結露することがあります。このような場合は結露がなくなるまで数分お待ちください。	—
映像が乱れる	本機に接続している信号ケーブルが断線していませんか。	—
映像が突然暗くなった	室温が高いと、本機の保護機能が働いて、一時的に輝度（明るさ）が下がることがあります。 室温を下げてください。	63
水平または垂直方向に映像がずれて正常に表示されない	入力信号が対応している解像度、周波数になっていますか。	127

このようなとき	確認してください	参照ページ
リモコンで操作できない	リモコンのリモコン送信部を本体のリモコン受光部に向けていますか。	43
	リモコンの乾電池が消耗していませんか。新しい乾電池と交換してください。	42
	リモコンと本体のリモコン受光部との間に障害物がありませんか。	43
	リモコンの有効範囲を超えていませんか。	43
	コントロール ID 機能を設定している場合、リモコンの ID 番号とプロジェクターの ID 番号は一致していますか。	101
オンスクリーンメニューが表示されない	オンスクリーンミュートになっていませんか。 リモコンの CTL ボタンと OSD OPEN ボタンを同時に押すと解除できます。	60
インジケータが点滅する	インジケータ表示一覧をご覧ください。	147
本機の動作が不安定になる	電源プラグをコンセントから抜いてください。そして約5分間待って再び電源プラグをコンセントに接続してください。	58

8-9. インジケータ表示一覧

本体操作部のインジケータが点灯、点滅しているときは、以下の説明を確認してください。



- a : 電源インジケータ
- b : ステータスインジケータ
- c : ライトインジケータ
- d : 温度インジケータ

●通常のインジケータ表示















POWER	STATUS	LIGHT	TEMP.	本機の状態
 (消灯)	 (消灯)	 (消灯)	 (消灯)	主電源が切れている
 オレンジ色 (点滅 ^{*1})	 (消灯)	 (消灯)	 (消灯)	スタンバイ状態へ移行中 本体冷却中
 赤色 (点灯)	 (消灯)	 (消灯)	 (消灯)	スタンバイ状態 (ネットワークが無効)
 オレンジ色 (点灯)	 (消灯)	 (消灯)	 (消灯)	スタンバイ状態 (ネットワークが有効)
 緑色 (点灯)	 (消灯)	 緑色 (点灯)	 (消灯)	電源オン状態
 緑色 (点灯)	 (消灯)	 緑色 (点滅 ^{*1})	 (消灯)	電源オン状態 (ファンモードが「強」)
(各状態)	 オレンジ色 (2回周期 点滅 ^{*2})	(各状態)	 (消灯)	レンズキャリブレーション実行要求 (画面にレンズキャリブレーション実行要求のメッセージを表示)
 緑色 (点灯)	 緑色 (2回周期 点滅 ^{*2})	(各状態)	 (消灯)	レンズキャリブレーション中
 緑色 (点灯)	(各状態)	 緑色 (点滅 ^{*3})	 (消灯)	レンズシャッターが「閉」の状態 (光源が消灯)
 緑色 (点滅 ^{*1})	 (消灯)	 (消灯)	 (消灯)	電源オン準備中

※1 0.5秒点灯 / 0.5秒消灯のくり返し

※2 0.5秒点灯 / 0.5秒消灯 / 0.5秒点灯 / 2秒消灯のくり返し

※3 0.5秒点灯 / 5秒消灯のくり返し

●異常時のインジケータ表示

POWER	STATUS	LIGHT	TEMP.	本機の状態	処置方法
 緑色 (点灯)	 (消灯)	 オレンジ色 (点灯)	 (消灯)	周囲高温	周囲の温度が高くなっているため、保護機能が働いています。室温を下げてください。
 緑色 (点灯)	 (消灯)	 (消灯)	 赤色 (点滅 ^{*1})	温度エラー	室温が、本機の動作温度 (0 ~ 45℃) を超えています。適切な室温に調節してください。また、排気口がふさがれていないか、吸気口の近くに他のプロジェクターの排気口がないか確認してください。
(各状態)	 赤色 (点滅 ^{*4})	 (消灯)	 (消灯)	レンズ未装着	レンズが正しく取り付けられているか確認してください。
(各状態)	 赤色 (上記以外の点滅、または点灯)	(各状態)	 (消灯)	修理が必要な異常発生中	お買いあげの販売店またはお客様ご相談窓口へ修理を依頼してください。その際に、インジケータの点灯状態をお知らせください。
(各状態)	(各状態)	 赤色 (点滅 ^{*2*4})			

*1 0.5 秒点灯 / 0.5 秒消灯のくり返し

*2 0.5 秒点灯 / 0.5 秒消灯 / 0.5 秒点灯 / 2 秒消灯のくり返し

*4 0.5 秒点灯 / 2 秒消灯のくり返し

●温度プロテクターが働いたときは

本機内部の温度が異常に高くなると、温度インジケータが赤色で短く点滅します。その後、本機の温度プロテクター機能が働いて、本機の電源が切れることがあります。このようなときは、以下の処置をしてください。

- ・ 電源プラグをコンセントから抜いてください。
- ・ 周囲の温度が高い場所に置いて使用しているときは、涼しい場所に設置しなおしてください。
- ・ 通風口にほこりがたまっていたら、清掃してください。(→ 119 ページ)
- ・ 本機内部の温度が下がるまで、約 1 時間そのままにしてください。

8-10. トラブルチェックシート

本シートはトラブルに関するお問い合わせの際、迅速に故障箇所を判断させていただくためにご記入をお願いするものです。本書の「故障かな?と思ったら」をご覧ください、それでもトラブルが回避できない場合、本シートをご活用いただき、具体的な症状をお買いあげの販売店またはお客様ご相談窓口の受付担当者へお伝えください。

※このページと次のページを印刷してお使いください。

発生頻度 常時 時々 (回中 回) その他()

電源関係

- | | |
|----------------------------------------------------------------------------------------------------------------------------------------------------------------------------------------------------------------|---------------------------------------------------------------------------------------------------------------------------------------------------------------------------------------------------|
| <input type="checkbox"/> 電源が入らない (電源インジケータが青色に点灯しない)。 <ul style="list-style-type: none"> <input type="checkbox"/> 電源プラグはコンセントにしっかり挿入されている。 <input type="checkbox"/> ④ ボタンを押しても電源が入らない。 | <input type="checkbox"/> 使用中、電源が切れる。 <ul style="list-style-type: none"> <input type="checkbox"/> 電源プラグはコンセントにしっかり挿入されている。 <input type="checkbox"/> オートパワーオフは「オフ」に設定されている。 |
|----------------------------------------------------------------------------------------------------------------------------------------------------------------------------------------------------------------|---------------------------------------------------------------------------------------------------------------------------------------------------------------------------------------------------|

映像関係

- | | |
|------------------------------------------------------------------------------------------------------------------------------------------------------------------------------------------------------------------------------------------------------------------------------------------------------------------------------------------------------------------------------------------------------------------------------------------|----------------------------------------------------------------------------------------------------------------------------------------------------------------------------------------------------------------------------------------------------------------------------------------------------------------------------------------------------------------|
| <input type="checkbox"/> コンピューターの画面が投写されない。 <ul style="list-style-type: none"> <input type="checkbox"/> コンピューターと本機を接続したあとにコンピューターを起動してもなおらない。 <input type="checkbox"/> ノートブックコンピューターにおいて外部出力信号が出力されている。
Windowsの場合は、[Fn]キー+[F1]~[F12]キーのいずれかを押しと外部出力信号が出力されます(コンピューターによって異なります)。 | <input type="checkbox"/> 映像が歪む。 <ul style="list-style-type: none"> <input type="checkbox"/> 台形に歪む(台形補正を実行してもなおらない)。 |
| <input type="checkbox"/> 映像が出ない (ブルーバック・ロゴ・表示なし)。 <ul style="list-style-type: none"> <input type="checkbox"/> リセットを実行してもなおらない。 <input type="checkbox"/> 入力端子にケーブルが、しっかり挿入されている。 <input type="checkbox"/> 画面に何かメッセージが出ている。
() <input type="checkbox"/> 接続している入力を選択している。 <input type="checkbox"/> 明るさ・コントラストを調整してもなおらない。 <input type="checkbox"/> 入力に対応している解像度・周波数の信号である。 | <input type="checkbox"/> 映像が切れる。 <ul style="list-style-type: none"> <input type="checkbox"/> リセットを実行してもなおらない。 <input type="checkbox"/> 水平または垂直方向に映像がずれる。 <input type="checkbox"/> コンピューター映像入力の場合、水平位置・垂直位置は正しく調整されている。 <input type="checkbox"/> 入力に対応している解像度・周波数の信号である。 <input type="checkbox"/> 数ドット欠けている。 |
| <input type="checkbox"/> 映像が暗い。 <ul style="list-style-type: none"> <input type="checkbox"/> 明るさ・コントラストを調整してもなおらない。 | <input type="checkbox"/> 映像がちらつく。 <ul style="list-style-type: none"> <input type="checkbox"/> リセットを実行してもなおらない。 <input type="checkbox"/> コンピューター映像入力で文字がちらついたり、色がずれている。 <input type="checkbox"/> ファンモードを「強」から「自動」にしてもなおらない。 |
| <input type="checkbox"/> 映像がぼやける。 <ul style="list-style-type: none"> <input type="checkbox"/> 明るさ・コントラストを調整してもなおらない。 | <input type="checkbox"/> 映像がぼやける・フォーカスが合わない。 <ul style="list-style-type: none"> <input type="checkbox"/> 明るさ・コントラストを調整してもなおらない。 |

その他

- | | |
|---------------------------------------------------------------------------------------------------------------------------------------------------------------------------------------------------------------------------------------------------------------|------------------------------------------------------------------------------------------------------------------------------------------------------------------------------------------------------------------------------------------|
| <input type="checkbox"/> リモコンが利かない。 <ul style="list-style-type: none"> <input type="checkbox"/> リモコンと本体のリモコン受光部との間に障害物はない。 <input type="checkbox"/> 蛍光灯の近くに本体が設置されている。 <input type="checkbox"/> プロジェクター本体のIDとリモコンのIDは一致している。 | <input type="checkbox"/> 本体操作パネルのボタンが利かない。
本体キーロック設定のある機種において <ul style="list-style-type: none"> <input type="checkbox"/> 本体キーロック設定は「オフ」または「無効」に設定されている。 <input type="checkbox"/> 本体のEXITボタンを10秒以上押ししてもなおらない。 |
|---------------------------------------------------------------------------------------------------------------------------------------------------------------------------------------------------------------------------------------------------------------|------------------------------------------------------------------------------------------------------------------------------------------------------------------------------------------------------------------------------------------|

8-11. 別売品

種類	商品名	形名
レンズユニット	プロジェクター用レンズ	XP-57UL
		XP-58ZL
		XP-59ZL
		XP-60ZL
		XP-61ZL
		XP-62ZL
天吊り金具	プロジェクター天井取付けユニット	XP-15CM

8-12. HTTP サーバー画面のログインパスワードを設定する

ご購入後はじめて HTTP サーバーに接続するときは、パスワードを設定してください。

- 準備:**
- 本機とコンピューターを市販の LAN ケーブルで接続する。(→ 118 ページ)
 - オンスクリーンメニューの「設定 (1)」→「ネットワーク設定」→「有線 LAN」を選択し、ネットワークの設定をする。(→ 103 ページ)

1. コンピューターのウェブブラウザを起動し、アドレスまたは URL の入力欄へ「http://〈本機の IP アドレス〉/index.html」と指定する。

HTTP サーバーのログイン画面が表示されます。

2. 「Password」欄に初期パスワードを入力して「Login」ボタンをクリックする。

・初期パスワードは、MAC アドレスから「:」を除いた 12 文字です。

例) MAC アドレスが 00:00:5E:00:53:00 の場合、初期パスワードは 00005E005300 と入力します。

パスワード変更画面が表示されます。

3. 「New Password」欄に任意のパスワードを入力し、同じパスワードを「Confirm Password」欄に入力して、「Login」ボタンをクリックする。

・パスワードに設定できるのは 18 文字までの英数字と記号です。

0~9、A~Z、a~z、@、._-

パスワードが設定され、HTTP サーバー画面が表示されます。

[重要]

- パスワードは、忘れないように必ずメモしておいてください。

[注意]

- パスワードを入力する時に、周囲の人にパスワードを盗み見られて悪用されないように、パスワードの入力に細心の注意を払ってください。
もし盗み見られたと思った場合は、速やかにパスワードを変更してください。

8-13. バックグラウンドロゴを登録する

画像をプロジェクターへ送信して、バックグラウンドロゴとして登録することができます。

ロゴとして登録する画像を用意する

ロゴ画像の条件

- ・ ファイル名：UserLogo.bmp
- ・ ファイル形式：BMP (RGB565)
- ・ 画像サイズ：最大 1920 x 1200
- ・ 色深度：最大 16 bit

バッチファイルをダウンロードする

- ① ホームページにアクセスする。
<https://smj.jp.sharp/r/31/>
- ② user_logo.zip をダウンロードして解凍し、UserLogo.bat をコンピューターに保存する。

ネットワーク設定をする

- ① オンスクリーンメニューの「設定 (1)」→「ネットワーク設定」→「有線 LAN」を選択し、プロジェクターのネットワークを設定する。(→ 103 ページ)
IP アドレス：192.168.0.XXX
- ② オンスクリーンメニューの「設定 (2)」→「電源設定」→「スタンバイモード」を「LAN」に設定する。
- ③ プロジェクターの電源を切り、スタンバイ状態にする。
- ④ コンピューターのネットワークを設定する。
IP アドレス：192.168.0.YYY
サブネットマスク：255.255.255.0 (プロジェクターと同じ)

TFTP を有効にする

- ① コンピューターの「Windows」キーと「R」キーを同時に押す。
「ファイル名を指定して実行」ウィンドウが表示されます。
- ② 「appwiz.cpl」と入力して「OK」をクリックする。
- ③ 「Windows の機能の有効化または無効化」をクリックし、「TFTP クライアント」にチェックを入れて「OK」をクリックする。
- ④ コンピューターを再起動する。

プロジェクターに画像を送信する

- ① プロジェクターとコンピューターを、LAN ケーブルと RS-232C ケーブルで接続する。
- ② プロジェクターの電源を入れる。
- ③ コンピューターからプロジェクターへ RS-232C コマンドを送信する。
 1. 「op demsg = 1」を送信して「OP DEMSG = 1」を受信する。
 2. 「op active.warp = 6」を送信して「OP ACTIVE.WARP = 6」を受信する。

次ページへ続く

3. 「op dbf.send = 1」を送信する。
4. 「UserLogo.bat」を実行して「OP DBF.SEND = 1」を受信する。
5. 「op cust.wp.write = 10」を送信して「File Write Process Completely」を受信する。
6. 「op dbf.send = 0」を送信して「OP DBF.SEND = 0」を受信する。
7. 「op active.warp = 0」を送信して「OP ACTIVE.WARP = 0」を受信する。
8. 「op demsg = 0」を送信して「OP DEMSG = 0」を受信する。

```

ASCII  HEX  Decimal  Binary  Communication
-----
2024/11/19 15:54:39.092 [TX] - op demsg = 1<CR>
2024/11/19 15:54:39.136 [RX] - OP DEMSG = 1<CR><LF>
2024/11/19 15:54:42.791 [TX] - op active.warp = 6<CR>
2024/11/19 15:54:42.846 [RX] - OP ACTIVE.WARP = 6<CR><LF>
2024/11/19 15:54:45.799 [TX] - op dbf.send = 1<CR>
2024/11/19 15:55:31.402 [RX] - UserLogo.bmpUserLogo.bmpuse the latest file<CR><LF>
0.open file = 399400<CR><LF>
write file to VDD: Ask Block Num = 0<CR><LF>
VDD BD Open File DbD_EB.bin Done.<CR><LF>
Transfer to VDD: (400571)<CR><LF>
TFTP Transfer Done: (406448)<CR><LF>
OP DBF.SEND = 1<CR><LF>
2024/11/19 15:56:38.322 [TX] - op cust.wp.write = 10<CR>
2024/11/19 15:56:38.372 [RX] - OP CUST.WP.WRITE = 10<CR><LF>
.....[VDD] Heartbeat timeout!<CR><LF>
[VDD] ### Chane state from 5 to 6<CR><LF>
.[VDD] ### Chane state from 6 to 7<CR><LF>
[VDD] ### Chane state from 7 to 8<CR><LF>
[VDD] ### Chane state from 8 to 9<CR><LF>
.....
.....[VDD]
### Chane state from 3 to 4<CR><LF>
[VDD] ### Chane state from 4 to 5<CR><LF>
.....[SYS] Tx Packet ID(dfh) CLS-Cmd(60h-30h) Over TTL<CR><LF>
.....<CR><LF>
File Write Process Completely.<CR><LF>
2024/11/19 16:09:24.031 [TX] - op dbf.send = 0<CR>
2024/11/19 16:09:24.080 [RX] - OP DBF.SEND = 0<CR><LF>
2024/11/19 16:09:26.235 [TX] - op active.warp = 0<CR>
2024/11/19 16:09:26.290 [RX] - OP ACTIVE.WARP = 0<CR><LF>
2024/11/19 16:09:28.058 [TX] - op demsg = 0<CR>
2024/11/19 16:09:28.100 [RX] - OP DEMSG = 0<CR><LF>

```

- ④ プロジェクターの電源を切る。
これで、プロジェクターにロゴ画像が登録されました。

プロジェクターの電源を入れて、オンスクリーンメニューの「設定 (2)」→「バックグラウンド」を「ロゴ」に設定すると、無信号時の背景に画像を表示します。

アフターサービスについて

■ 製品の保証について

- この製品には保証書がついています。保証書は、販売店にて所定事項を記入してお渡ししますので、内容をよくお読みのうえ大切に保存してください。
- 保証期間はご購入の日から3年間です。
本製品には有寿命部品（光学エンジン、光源ユニットなど）が含まれます。
有寿命部品の交換時期の目安は、使用頻度や使用環境（温度、湿度など）の条件により異なります。
長時間連続使用など、ご使用状況によっては製品の保証期間内であっても有料での部品交換が必要になりますので、シャープサポートページ（裏表紙）をご確認ください。

■ 補修用性能部品について

当社は、本製品の補修用性能部品を製造打切後、8年間保有しています。
補修用性能部品とは、その製品の機能を維持するために必要な部品のことです。

■ 修理を依頼されるときは

先に「故障かな？と思ったら」(→ [144](#) ページ)をお読みのうえ、もう一度お調べください。
それでも異常があるときは、使用をやめて、電源コードをコンセントから抜き、ご購入の販売店またはもよりのお客様ご相談窓口にご連絡ください。ご自分での修理はしないでください。たいへん危険です。

ご連絡していただきたい内容

品名	プロジェクター
形名	XP-X171Q-B XP-X141Q-B (取り付けている別売品があれば、その形名も連絡ください。)
ご購入日	(年月日)
故障の状況	(できるだけ具体的に)
ご住所	
お名前	
電話番号	

次ページへ続く

保証期間中

保証書をご提示ください。保証書の規定に従って修理させていただきます。

保証期間が過ぎているときは

修理によって機能が維持できる場合は、ご希望により有料で修理させていただきます。

修理料金のしくみ

修理料金は、技術料・部品代・出張料などで構成されています。

技術料	故障した製品を正常に修復するための料金です。
部品代	修理に使用した部品代金です。
出張料	製品のある場所へ技術者を派遣する場合の料金です。

アフターサービスについてわからないことは、お買いあげの販売店またはもよりのお客様ご相談窓口にお問い合わせください。



使いかたのご相談など

弊社製品が接続されているシステムの使いかたなどは、ご購入の販売店・営業担当にお問い合わせください。

シャープサポートページ：

<https://jp.sharp/business/lcd-display/support/>

- お問い合わせフォームよりお問い合わせください。
- 「よくあるご質問」もご活用ください。



修理のご相談など

【修理ご相談窓口】

シャープマーケティングジャパン株式会社



0570-00-5008（・全国どこからでも一律料金でご利用いただけます。
・携帯電話からもご利用いただけます。）

受付時間 月曜～土曜：9:00～17:40（日曜・祝日など弊社休日は休ませていただきます。）

■ IP 電話など、ナビダイヤルをご利用いただけない場合は … 06-6794-9676

■ 沖縄地区の方は … 沖縄シャープ電機株式会社 098-861-0866

受付時間 月曜～金曜：9:00～17:00（土曜・日曜・祝日など弊社休日は休ませていただきます。）

● 電話番号・受付時間などは変わることがあります。(2025.12)

シャープ株式会社

本社 〒590-8522 大阪府堺市堺区匠町1番地