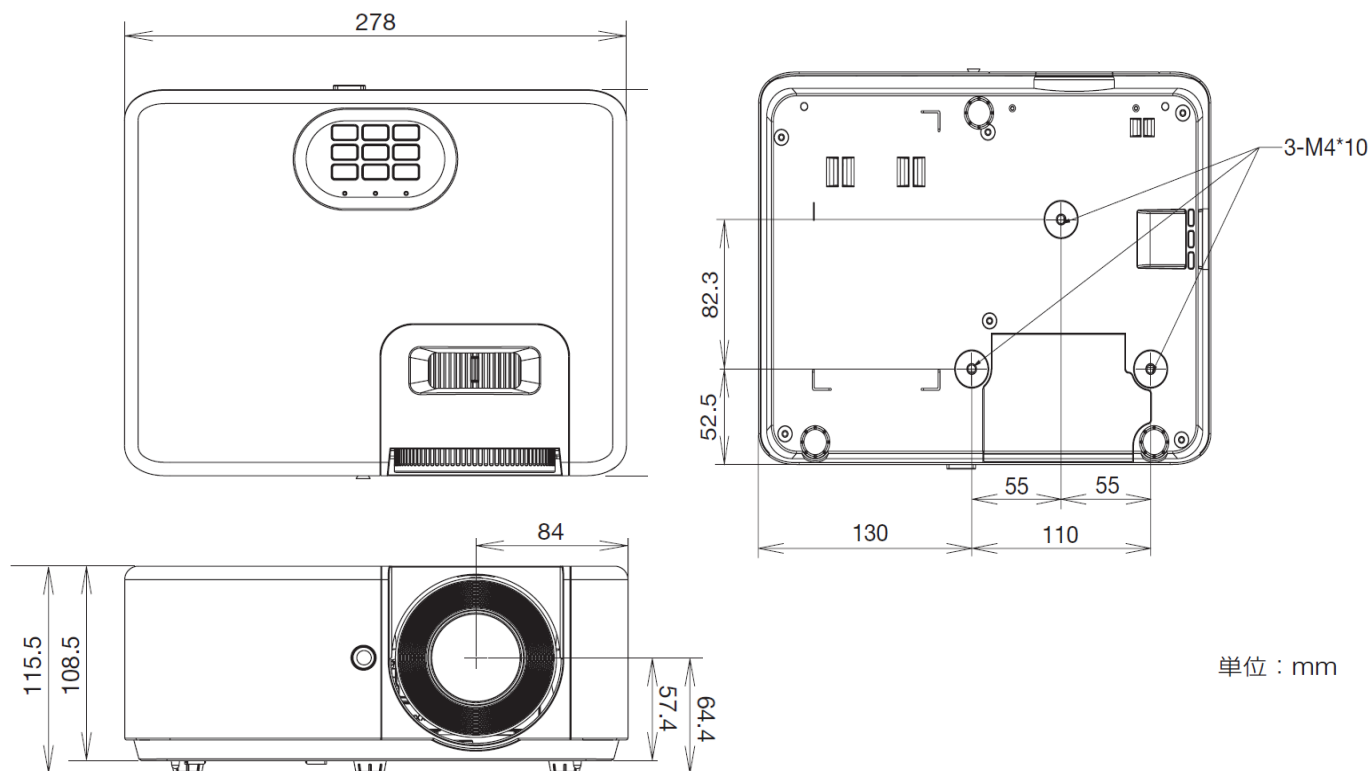


## ■製品仕様

形名		XP-M421W-W	XP-M401H-W
方式		単板DLP®方式/カラーフィルタ回転による色分離	
表示解像度		WXGA (1,280×800)	FHD (1,920×1,080)
パネル	サイズ (アスペクト比)	0.65型DLP®チップ (アスペクト比16:10)	
	画素数 ※1	1,024,000画素 (1,280×800ドット)	2,073,600画素 (1,920×1,080ドット)
明るさ ※2		4,200lm (高輝度モード時) 3,600lm (プレゼンテーションモード時)	4,000lm (高輝度モード時) 3,400lm (プレゼンテーションモード時)
投写レンズ	ズーム/フォーカス	手動ズーム (1.3倍) / 手動フォーカス	
	投写距離比	1.19-1.54 : 1	
	F (Wide-Tele) / f値	F=2.43~2.78 / f=16.90~21.61mm	
	レンズシフト	非対応	
光源		レーザーダイオード	
光源交換時期 (目安) ※3		14,000時間 (高輝度モード時)、20,000時間 (プレゼンテーションモード時)	
画面サイズ (投写距離)		30~313型 (1~8m)	31~312型 (1~8m)
色再現性		10ビットカラープロセッシング (約10億7,000万色)	
コントラスト比		50,000 : 1 ※4	
最大表示解像度 ※5		1,920×1,200	4,096×2,160
走査周波数	水平	15~140kHz	
	垂直	24~120Hz	
台形歪み補正機能 (水平/垂直) ※6		水平±30度/垂直±30度	
インターフェース	映像入力	HDMI×2	
	音声出力	ステレオミニジャック×1	
	コントロール端子	RS-232C (D-Sub9ピン) ×1	
	USB	USB タイプA×1、電源供給DC5.0 V/1.5 A	
スピーカー出力		8W モノラルスピーカー内蔵	
使用環境	動作温度/動作湿度	0~40℃/20~80% (ただし結露しないこと)	
	保存温度/保存湿度	-10~50℃/20~80% (ただし結露しないこと)	
	動作高度	0~3,000m	
電源		AC 100V 50/60Hz	
定格入力電流		3.5A	
騒音値 ※7		高輝度モード時: 36dB (エコモード時 32dB)、 プレゼンテーションモード時: 32dB (エコモード時 26dB)	
消費電力	ライトモード	ノーマル時	195W
		エコモード時	150W
	スタンバイモード	ネットワーク有効時	-
		ネットワーク無効時	0.5W以下
外形寸法	突起部含まず	278 (幅) × 216 (奥行) × 108.5 (高さ) mm	
	突起部含む	278 (幅) × 216 (奥行) × 115.5 (高さ) mm	
質量		3.0kg	
梱包状態	寸法	400 (幅) × 155 (奥行) × 280 (高さ) mm	
	質量	4.6kg	
主な付属品		リモコン、単4形マンガン乾電池 (リモコン用) 2本、電源コード (1.8m: AC100V国内仕様、3ピン ※8)、 ACアダプタ、HDMIケーブル、レンズキャップ、レンズキャップ用ストラップ1本、 重要なお知らせ、クイックスタートガイド、保証書	

※1 有効画素数は99.99% ※2 出荷時における本製品全体の平均的な値を示しており、JIS X6911:2021データプロジェクターの仕様書様式にそって記載しています。測定方法、測定条件については、附属書Bに基づいています。プリセットモードが高輝度モード、ライト調整が100%のときの明るさです。ライトモードをエコモードにすると明るさが低下します。また、映像設定で他のモードを選択すると明るさが低下します。※3 保証時間ではありません。光源より先に修理・部品交換が必要になる場合があります。※4 ライトモードでダイナミックブラックまたは消費電力100%を設定時 ※5 パネル解像度を超える入力信号では、入力信号そのままの解像度では表示されません。※6 電氣的な補正を行っているため、輝度の低下や画質の劣化が現れる場合があります。※7 使用環境 (外気温度、使用高度) に応じた冷却ファンの制御により、環境に応じて動作音が大きくなる場合があります。※8 3ピンです。それに対応したコンセントが必要です。

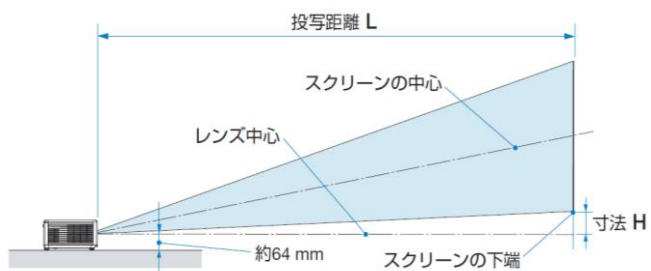
■外観図



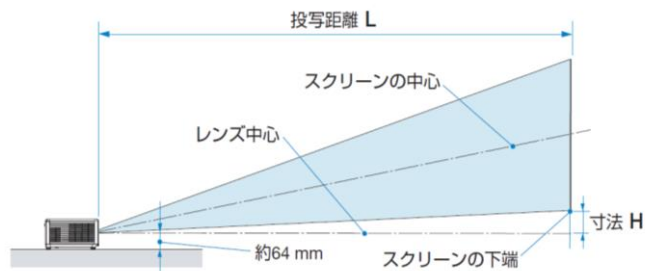
単位：mm

■投写距離とスクリーンサイズ

適応機種 XP-M421W-W



適応機種 XP-M401H-W



スクリーンサイズ (型)	スクリーンの幅 (cm)	スクリーンの高さ (cm)	投写距離 L (m)		寸法 H (cm)
			ワイド時	テレ時	
30	76	64.6	-	0.98	5.0
40	102	86.2	1.00	1.30	6.7
60	152	129.2	1.51	1.96	10.0
80	203	172.3	2.02	2.63	13.4
100	254	215.4	2.54	3.30	16.7
120	305	258.5	3.05	3.96	20.0
150	381	323.1	3.81	4.96	25.0
180	457	387.7	4.58	5.96	30.0
200	508	430.8	5.09	6.62	33.4
240	610	516.9	6.12	7.95	40.1
270	686	581.6	6.88	-	45.1
300	762	646.2	7.65	-	50.1

スクリーンサイズ (型)	スクリーンの幅 (cm)	スクリーンの高さ (cm)	投写距離 L (m)		寸法 H (cm)	
			ワイド時	テレ時		
40	102	88.6	49.8	1.01	1.27	8.0
60	152	132.8	74.7	1.52	1.92	12.0
80	203	177.1	99.6	2.03	2.57	15.9
100	254	221.4	124.5	2.55	3.22	19.9
120	305	265.7	149.4	3.06	3.87	23.9
150	381	332.1	186.8	3.83	4.85	29.9
180	457	398.5	224.1	4.60	5.83	35.9
200	508	442.8	249.1	5.12	6.48	39.8
240	610	531.3	298.9	6.14	7.78	47.8
270	686	597.7	336.2	6.91	-	53.8
300	762	664.1	373.6	7.68	-	59.8

- ・仕様および外観は、改良のため予告なく変更することがありますので、あらかじめご了承ください。
- ・会社名、製品名等の固有名称は各社の商標または登録商標です。