

仕様書

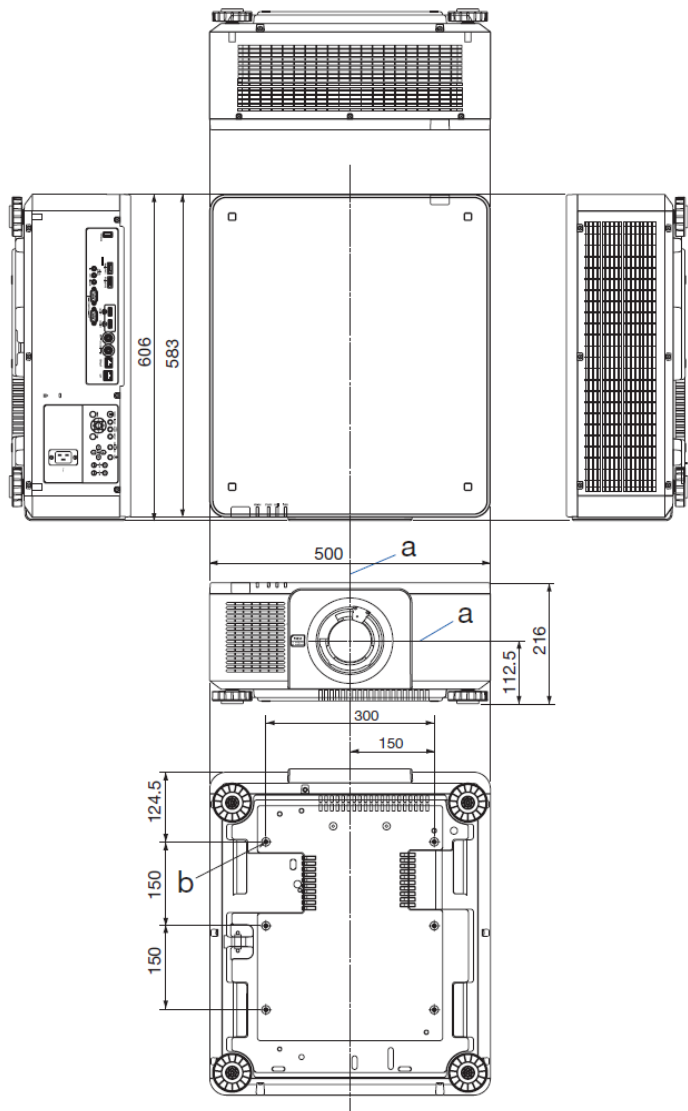
■製品仕様

形名
XP-X171Q-B
XP-X141Q-B

形名	XP-X171Q-B		XP-X141Q-B	
方式	単板DLP®方式/カラーフィルタ回転による色分離			
表示解像度	4K (3,840×2,400) 9,216,000画素 ※1			
パネル	サイズ (アスペクト比)	0.8型DLP®チップ (アスペクト比16:10)		
	画素数 ※2	2,304,000 画素 (1920 × 1200 ドット)		
明るさ ※3※4	16,500lm (AC200V - 240V時) 14,000lm (AC100V - 130V時)		13,500lm	
投写レンズ	ズーム/フォーカス	電動ズーム/電動フォーカス		
	投写距離比	投写レンズ仕様 (裏面) 参照		
	F (Wide-Tele) / f値	投写レンズ仕様 (裏面) 参照		
	レンズシフト	電動レンズシフト		
光源	レーザーダイオード+蛍光体			
輝度半減時期 (目安)	20,000時間			
画面サイズ (投写距離)	50 ~ 600 型 (投写距離はレンズユニットにより異なります)			
色再現性	10ビットカラープロセッシング (約10億7000万色)			
コントラスト比	1300:1 (ダイナミックコントラスト オフ時)、3,000,000:1 (ダイナミックコントラスト オン時)			
最大表示解像度 ※5	デジタル	3,840×2,400		
走査周波数	水平	15 kHz、24 ~ 153 kHz		
	垂直	24, 25, 30, 48 Hz、50 ~ 85 Hz、100, 120 Hz		
台形歪み補正機能 (水平/垂直) ※6	水平±36度/垂直±36度			
インターフェース	映像入力	HDMI x2 / 12G-SDI IN(BNC) x1 / HDBaseT x1 / DisplayPort x2		
	映像出力	12G-SDI OUT(BNC) x1		
	音声出力	なし		
	コントロール端子	RS-232C IN (D-Sub9ピン) ×1、RS-232C OUT (D-Sub9ピン) ×1、 リモート端子 IN (ステレオミニジャック) ×1、リモート端子 OUT (ステレオミニジャック) ×1、 RJ-45×1、12V OUT TRIGGER (ステレオミニジャック) ×1		
USB	USB タイプ A ×1、電源供給 5.0V/2.0A			
スピーカー出力	なし			
使用環境	動作温度/動作湿度	動作温度:0 ~ 45 °C/動作湿度:20 ~ 80 % (ただし、結露しないこと)		
	保存温度/保存湿度	保存温度: - 10 ~ 60 °C/保存湿度:20 ~ 80 % (ただし、結露しないこと)		
	動作高度	0~3,000m		
電源	AC 100 ~ 240 V 50/60 Hz		AC 100 V 50/60 Hz	
定格入力電流	12.0 A (100 ~ 130 V)		10.0 A (100 ~ 130 V)	
	6.4 A (200 ~ 240 V)			
騒音値 ※7	43dB (エコモード時 近日公開)		37dB (エコモード時 35dB)	
消費電力	ライトモード	ノーマル時	1200W (100 ~ 130V)、1290W (200 ~ 240V)	1080W
		エコモード時	近日公開	940 W
	スタンバイモード	ネットワーク有効時	2.0W	
		ネットワーク無効時	0.5W	
外形寸法	突起部含まず	500 (幅) × 211 (高) × 577 (奥行) mm		
	突起部含む	500 (幅) × 216 (高) × 583 (奥行) mm		
質量	29.6 kg (レンズユニット含まず)		29.4 kg (レンズユニット含まず)	
梱包状態	寸法	784 (幅) × 445 (高) × 699 (奥行) mm		
	質量	40 kg		
主な付属品	リモコン、単4形アルカリ乾電池 (リモコン用) 2本、電源コード (2.5m : AC100V国内仕様、3ピン ※8)、 電源コード (【XP-X171Q-Bのみ】2.5m : AC200V国内仕様、3ピン ※8)、 スタッキングホルダー 4個、クイックスタートガイド、重要なお知らせ、保証書			

※1 高解像度の信号入力時、画素を4倍速で垂直・水平方向にシフトさせる技術により、自動で4K高解像度を実現。高精細な映像・画像も、ありのままの美しさで投写が可能。※2 有効画素数は99.99% ※3 別売のレンズユニットXP-61ZLを装着し、基準ライトモードが「ノーマル」で基準ライト調整が「100」、プリセットが「スタンダード」のときの明るさです。ライト調整をすると明るさが低下します。また、プリセットで他のモードを選択すると明るさが多少低下します。※4 JIS X6911 : 2021データプロジェクターの仕様書様式にそって記載しています。測定方法、測定条件については、附属書Bに基づいています。※4 保証時間ではありません。光源より先に修理・部品交換が必要になる場合があります。※5 表示解像度を超える入力信号では、入力信号そのままの解像度では表示されません。※6 電氣的な補正を行っているため、輝度の低下や画質の劣化が現れる場合があります。※7 使用環境 (外気温度、使用高度) に応じた冷却ファンの制御により、環境に応じて動作音が大きくなる場合があります。※8 3ピンですので、それに対応したコンセントが必要です。

■外観図



単位：mm

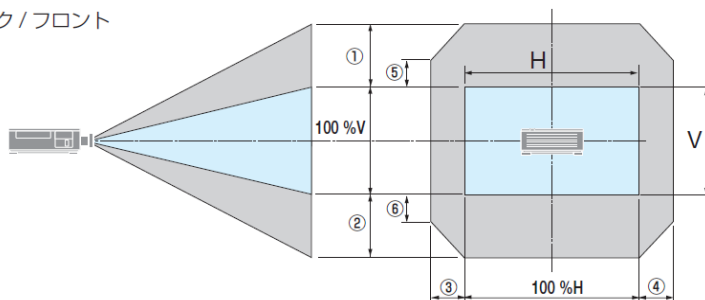
■投写距離とスクリーンサイズ (16 : 10)

	スクリーンサイズ (cm)		レンズユニットの形名と投写距離 (m)		
	対角	幅 x 高さ	XP-57UL	XP-58ZL	XP-59ZL
50型	127.0	107.7 x 67.3	—	—	0.8 ~ 1.1
60型	152.4	129.2 x 80.8	0.4 ~ 0.4	0.7 ~ 0.9	0.9 ~ 1.4
80型	203.2	172.3 x 107.7	0.5 ~ 0.6	0.9 ~ 1.3	1.3 ~ 1.9
100型	254.0	215.4 x 134.6	0.7 ~ 0.7	1.2 ~ 1.6	1.6 ~ 2.4
120型	304.8	258.5 x 161.5	0.8 ~ 0.9	1.4 ~ 1.9	1.9 ~ 2.9
150型	381.0	323.1 x 201.9	1.0 ~ 1.1	1.8 ~ 2.4	2.4 ~ 3.6
200型	508.0	430.8 x 269.2	1.4 ~ 1.5	2.4 ~ 3.3	3.3 ~ 4.8
240型	609.6	516.9 x 323.1	1.7 ~ 1.8	2.9 ~ 3.9	3.9 ~ 5.8
300型	762.0	646.2 x 403.9	2.1 ~ 2.2	3.6 ~ 4.9	5.0 ~ 7.3
400型	1016.0	861.6 x 538.5	2.8 ~ 3.0	4.8 ~ 6.6	6.6 ~ 9.7
500型	1270.0	1077.0 x 673.1	—	—	8.3 ~ 12.2
600型	1524.0	1292.3 x 807.7	—	—	—

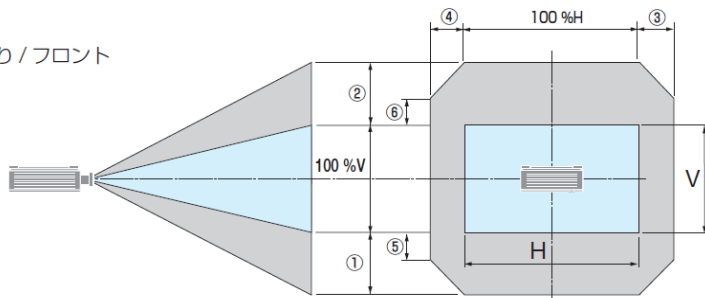
	スクリーンサイズ (cm)		レンズユニットの形名と投写距離 (m)		
	対角	幅 x 高さ	XP-60ZL	XP-61ZL	XP-62ZL
50型	127.0	107.7 x 67.3	1.1 ~ 1.5	1.5 ~ 2.2	2.2 ~ 4.3
60型	152.4	129.2 x 80.8	1.3 ~ 1.8	1.8 ~ 2.7	2.7 ~ 5.2
80型	203.2	172.3 x 107.7	1.8 ~ 2.4	2.4 ~ 3.6	3.6 ~ 7.0
100型	254.0	215.4 x 134.6	2.2 ~ 3.1	3.0 ~ 4.6	4.5 ~ 8.8
120型	304.8	258.5 x 161.5	2.7 ~ 3.7	3.6 ~ 5.5	5.4 ~ 10.6
150型	381.0	323.1 x 201.9	3.4 ~ 4.7	4.6 ~ 6.9	6.8 ~ 13.4
200型	508.0	430.8 x 269.2	4.6 ~ 6.2	6.1 ~ 9.2	9.1 ~ 17.9
240型	609.6	516.9 x 323.1	5.5 ~ 7.5	7.4 ~ 11.1	10.9 ~ 21.5
300型	762.0	646.2 x 403.9	6.9 ~ 9.4	9.2 ~ 13.9	13.6 ~ 27.0
400型	1016.0	861.6 x 538.5	9.3 ~ 12.6	12.3 ~ 18.5	18.2 ~ 36.0
500型	1270.0	1077.0 x 673.1	11.6 ~ 15.8	15.4 ~ 23.2	22.8 ~ 45.1
600型	1524.0	1292.3 x 807.7	14.0 ~ 18.9	18.5 ~ 27.9	27.3 ~ 54.2

■レンズシフト調整範囲

デスク/フロント



天吊り/フロント



形名	XP-57UL	XP-58ZL	XP-59ZL	XP-60ZL	XP-61ZL	XP-62ZL
図の 番号	①	50%V		60%V		
	②	50%V		60%V		
	③	-		20%H		
	④	-		20%H		
	⑤	-		10%V		25%V
	⑥	-		10%V		25%V

V : 投写画面高さ
H : 投写画面幅

- ・仕様および外観は、改良のため予告なく変更することがありますので、あらかじめご了承ください。
- ・会社名、製品名等の固有名称は各社の商標または登録商標です。